

ÖkoFEN

Pellematic® Maxi

SISTEMI FINO A
512 kW



Pellematic® Maxi



La caldaia compatta per grandi fabbisogni.



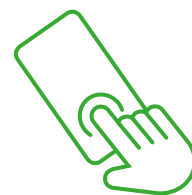
Comoda centrale termica

Con la Pellematic Maxi, potete sfruttare la tecnologia consolidata della famiglia Pellematic per fabbisogni più importanti. Ad esempio, il **box cenere Comfort particolarmente pulito** è montato di serie anche sulla Pellematic Maxi.



Funzionamento alternato

Nei casi in cui il fabbisogno termico non è costante, una caldaia flessibile come la Pellematic vale sicuramente il doppio. **Se il fabbisogno è elevato, funziona alla potenza massima. Se è contenuto, adatta opportunamente la potenza fino al 30% del valore nominale.**



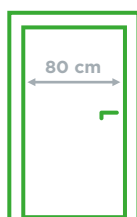
Mobile e professionale

Con il nostro regolatore del circuito di riscaldamento Pelletronic Touch, potete accedere ai dati della caldaia e visualizzarli comodamente tramite computer o smartphone. L'interfaccia utente mobile è strutturata proprio come il quadro comandi sulla caldaia stessa.



Efficient combustion control

Il braciere multisegmento, la misurazione della depressione il sensore camera di combustione assicurano emissioni ridotte, un rendimento sempre elevato e un adeguamento ottimale della potenza ai requisiti della casa.



Compatta

La Pellematic Maxi è costruita in modo da passare attraverso qualsiasi porta standard di 80 cm di larghezza.

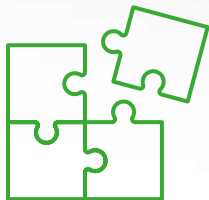
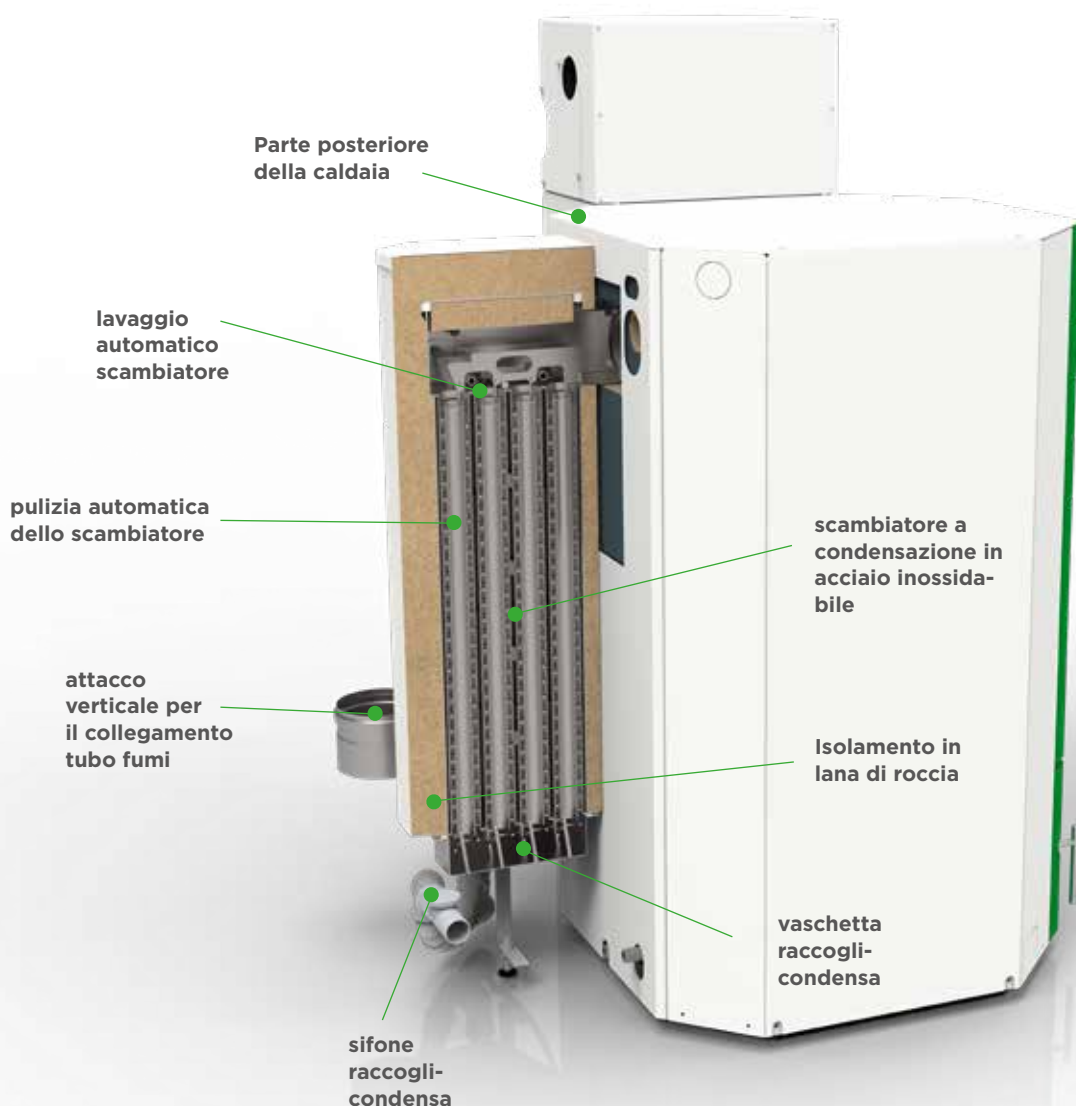
È quindi possibile installare un impianto da 224 kW senza dover apportare modifiche costruttive.



Tecnica migliorata

La nuova forza motrice della pulizia automatica del braciere include un controllo ottimizzato ed elimina la cenere in modo migliore e presta così valori di efficienza più alti ed emissioni più bassi. La nuova tecnica permette l'impegno di una misurazione del consumo di pellet.

Tecnica a condensazione



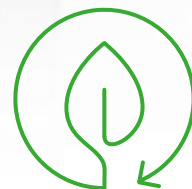
Anche con tecnica a condensazione

La Pellematic Maxi può essere attrezzata di uno scambiatore di calore a condensazione. Così la caldaia a funzionamento tradizionale può essere trasformata in una a condensazione anche in un secondo momento.



Tecnica di condensazione Condens

Efficienza ai massimi livelli. La tecnica di condensazione di nuova generazione sfrutta maggiormente ogni chilo di pellet di legno. Fino al 15% di efficienza in più: di serie in tutti i modelli a condensazione.



La tecnologia più pulita

Grazie a questa tecnica di condensazione, i fumi vengono puliti ulteriormente. Gli apparecchi a condensazione evidenziano quindi i valori di polveri più bassi.

Pellematic® Maxi e cascata

La Pellematic Maxi si basa sulla tecnica consolidata della serie Pellematic. Fino a quattro caldaie Pellematic Maxi possono essere collegati in cascata.

Distribuendo la potenza su più caldaie, il rendimento al 100% del carico delle singole caldaie aumenta. Ciò significa:

- Ampio intervallo di modulazione
- Adattabilità elevata, minore usura
- Facilità di messa in funzione e manutenzione
- Elevata flessibilità

EFFICIENTE ED

256 kW

ELEVATA SICUREZZA



Caldaia singola

Tecnica tradizionale

Potenza	modulabile
36 kW	fino a 11 kW
48 kW	fino a 15 kW
56 kW	fino a 17 kW

Tecnica a condensazione

Potenza	modulabile
41 kW	fino a 15 kW
55 kW	fino a 17 kW
64 kW	fino a 19 kW

Possibilità di combinazioni

Tecnica tradizionale

Potenza	modulabile	cascata	
72 kW	fino a 11 kW	2 x 36 kW	
96 kW	fino a 15 kW	2 x 48 kW	
112 kW	fino a 17 kW	2 x 56 kW	
144 kW	fino a 15 kW	3 x 48 kW	
168 kW	fino a 17 kW	3 x 56 kW	
192 kW	fino a 15 kW	4 x 48 kW	
224 kW	fino a 17 kW	4 x 56 kW	

Tecnica a condensazione

Potenza	modulabile	cascata	
82 kW	fino a 15 kW	2 x 41 kW	
110 kW	fino a 17 kW	2 x 55 kW	
128 kW	fino a 19 kW	2 x 64 kW	
165 kW	fino a 17 kW	3 x 55 kW	
192 kW	fino a 19 kW	3 x 64 kW	
220 kW	fino a 17 kW	4 x 55 kW	
256 kW	fino a 19 kW	4 x 64 kW	

Pellematic® Maxi e cascata

Soluzione specifica per un fabbisogno di calore elevato.

Quando occorre tanto calore, la Pellematic Maxi può essere collegata in cascata. Possono essere abbinate fino a 4 caldaie ottenendo così una potenza fino a 512 kW.

Questo sistema è particolarmente apprezzato nel settore industriale e commerciale, nelle comunità e nei condomini a più piani.



EFFICIENTE ED
ELEVATA SICUREZZA

512 kW

Caldia singola

Tecnica tradizionale

Potenza	modulabile
72 kW	fino a 11 kW
96 kW	fino a 15 kW
112 kW	fino a 17 kW

Tecnica a condensazione

Potenza	modulabile
82 kW	fino a 11 kW
110 kW	fino a 15 kW
128 kW	fino a 19 kW

Cascate

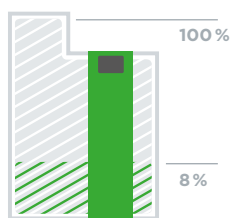
Tecnica tradizionale

Potenza	modulabile	cascata
224 kW	fino a 17 kW	2 x 128 kW
336 kW	fino a 17 kW	3 x 128 kW
448 kW	fino a 17 kW	4 x 128 kW

Tecnica a condensazione

Potenza	modulabile	cascata
256 kW	fino a 19 kW	2 x 128 kW
384 kW	fino a 19 kW	3 x 128 kW
512 kW	fino a 19 kW	4 x 128 kW

Uno per tutti - Tutti per uno. Una squadra vincente.



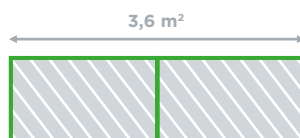
Modulazione senza eguali

L'intervallo di modulazione estremamente ampio di un impianto in batteria può coprire molto meglio la corrispondente richiesta di potenza rispetto a un impianto monocaldiaia. Con quattro caldaie ÖkoFEN collegate in cascata è possibile modulare la potenza nominale della batteria tra l'8% e il 100%!



Affidabilità e sicurezza

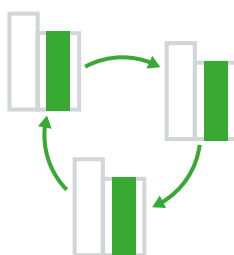
Durante le manutenzioni le singole caldaie possono essere messe fuori servizio separatamente l'una dall'altra senza interrompere il funzionamento dell'impianto. In questo modo non si ha alcun tempo d'arresto e il fabbisogno di riscaldamento e acqua calda è comunque garantito.



Molto compatti

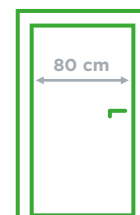
Gli impianti di Pellematic collegate in cascata non richiedono molto spazio.

Due caldaie possono essere installate come un unico blocco e bastano solo 3,6 m² di spazio per un impianto in cascata da 112 kW.



Grande gioco di squadra

Se il fabbisogno di calore varia, l'impianto collegato in cascata può reagire attivando o disattivando una singola caldaia. Tutte le caldaie dell'impianto lavorano per le stesse ore. La regolazione rende possibile una variazione delle priorità.



Installazione semplice

E' più semplice immagazzinare ed installare un maggior numero di caldaie di dimensioni medio-grandi, piuttosto che un solo impianto di ingenti dimensioni. Con un'unità di piccole dimensioni ed un peso basso, il passaggio della caldaia attraverso una porta stretta non è un problema. Inoltre, non sono necessari lavori di ristrutturazione.



Eccezionale prestazione

La Pellematic Maxi si basa sulla comprovata tecnologia della serie Pellematic e la trasferisce ad una caldaia da 64 Kilowatt. Ciò la rende estremamente interessante specialmente nel settore dell'industria e dell'artigianato, nei comuni e nei progetti a larga scala.

Sistemi di stoccaggio per ogni esigenza

Magazzino con sistema di aspirazione sottovuoto



di superficie sono già abbastanza: compatto ed intelligente.

Serbatoio con sistema di aspirazione sottovuoto



di pellet in più possono essere immagazzinati sulla stessa superficie.

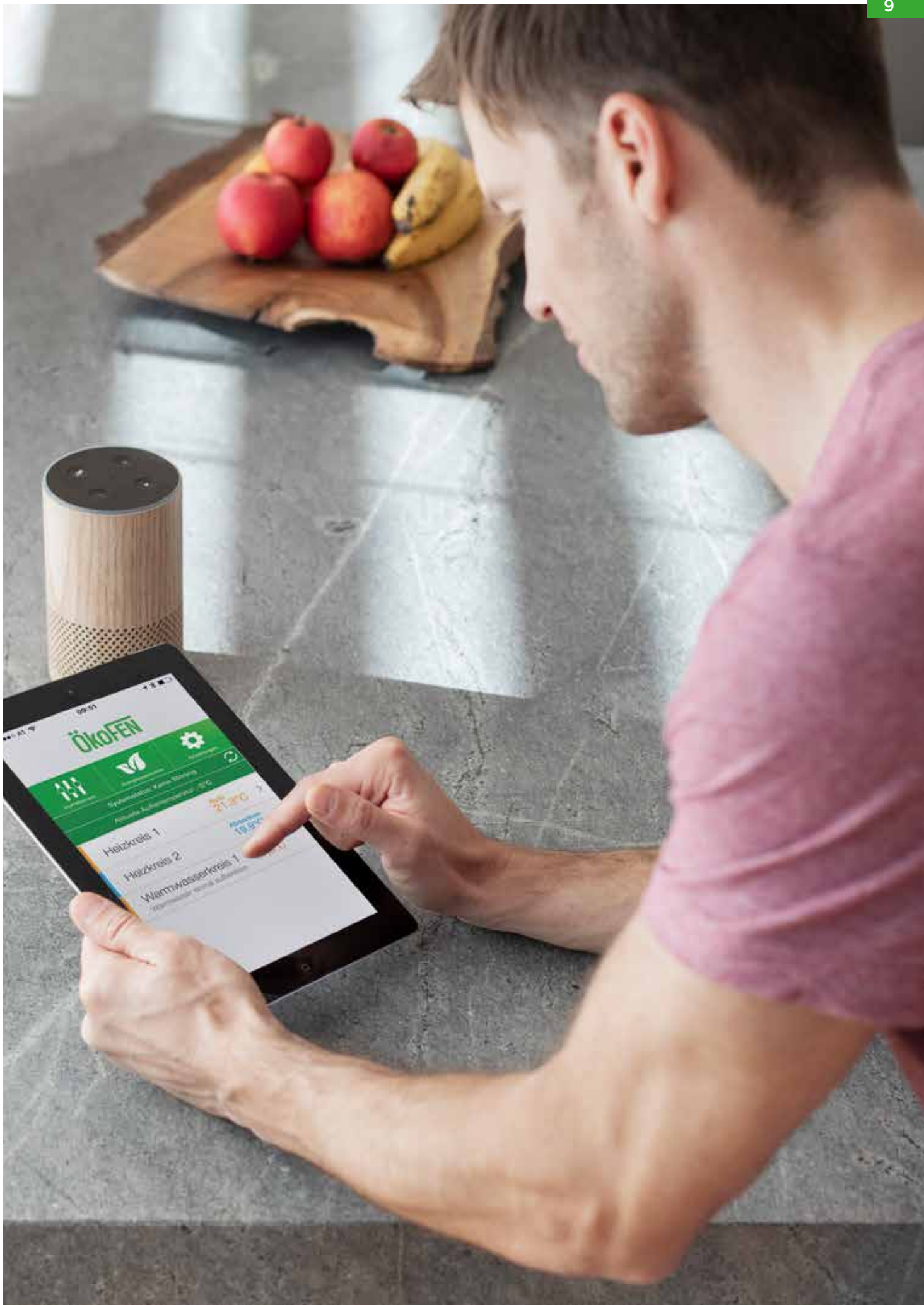
Requisiti importanti per il magazzino pellet

Per immagazzinare il pellet è consigliabile l'utilizzo di un locale stretto e di forma rettangolare. Il fondo inclinato consente uno svuotamento completo. Un ambiente asciutto è un requisito fondamentale, poiché il pellet, a contatto con pareti esterne umide, rischierebbero di gonfiarsi e sarebbe quindi inutilizzabile.

35 misure disponibili da 450 kg fino a 12 tonnellate

Il pellet di legno viene trasportato alla caldaia mediante un sistema di aspirazione sottovuoto. Ciò consente di trasportare il pellet di legno sia dal magazzino che dal serbatoio in tessuto fino ad una distanza di 20 m, consentendo così l'installazione del serbatoio in tessuto in una stanza adiacente o all'aperto.







L'obiettivo di ÖkoFEN è un riscaldamento risparmiante con una gestione facile e comoda.

Gestione remota tramite accesso online!

Sul portale my.oekofen.info i tecnici specializzati hanno accesso online sulla caldaia a pellet ÖkoFEN. Così le caldaie possono essere monitorate online. Tramite l'accesso remoto possono essere fatte impostazioni al sistema in modo comodo e flessibile, e in caso di un guasto si può reagire velocemente. Con l'App di ÖkoFEN tutti gli utenti possono monitorare la loro caldaia, possono informarsi sul fabbisogno di pellet e ricevono informazioni su gestione e servizi, per esempio se dev'essere svuotata la cenere.



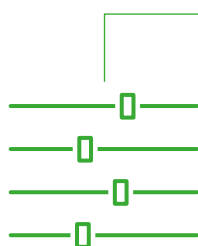
Pelletronic Touch



Caldaie di ÖkoFEN possono essere regolate tramite Alexa.

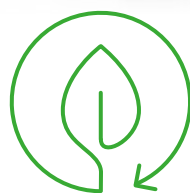
Regolazione in dettaglio

Comandare la caldaia tramite il Pelletronic Touch è facilissimo. Il display grafico è illuminato, chiaro ed intuitivo. I simboli e i testi si possono essere gestiti facilmente con un tocco del dito.



Il „regolattutto“

Con Pelletronic Touch potete gestire l'intero impianto di riscaldamento dell'abitazione. Fino a sei circuiti di riscaldamento, tre boiler per la produzione di acqua calda, tre accumulatori e impianti solari con due circuiti ciascuno combinati a piacere con un unico dispositivo.



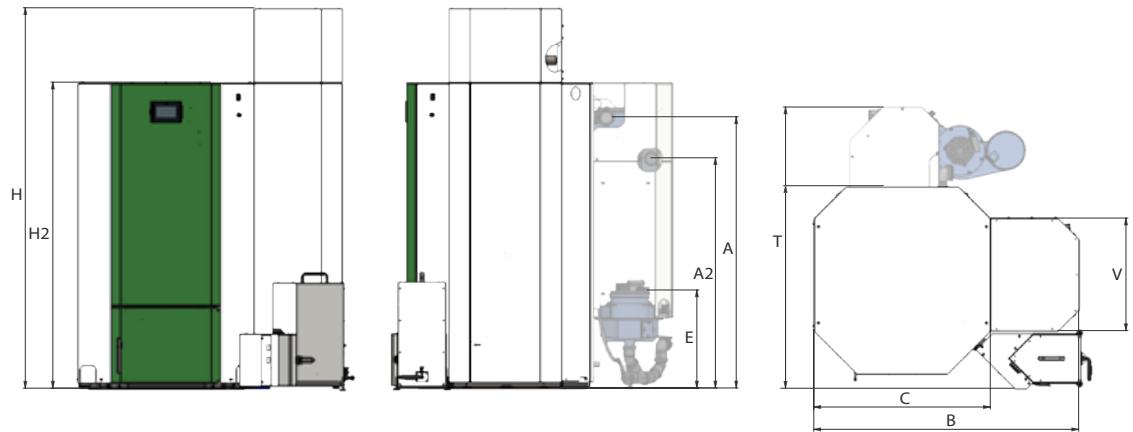
Modalità risparmio energetico automatica

Appena vi trovate a una certa distanza (impostata da voi) dall'abitazione, l'app vi ricorda di attivare la modalità di risparmio energetico, che abbassa la temperatura ambiente contribuendo così a risparmiare sulla bolletta del riscaldamento.



Riscaldamento in base alle previsioni meteo

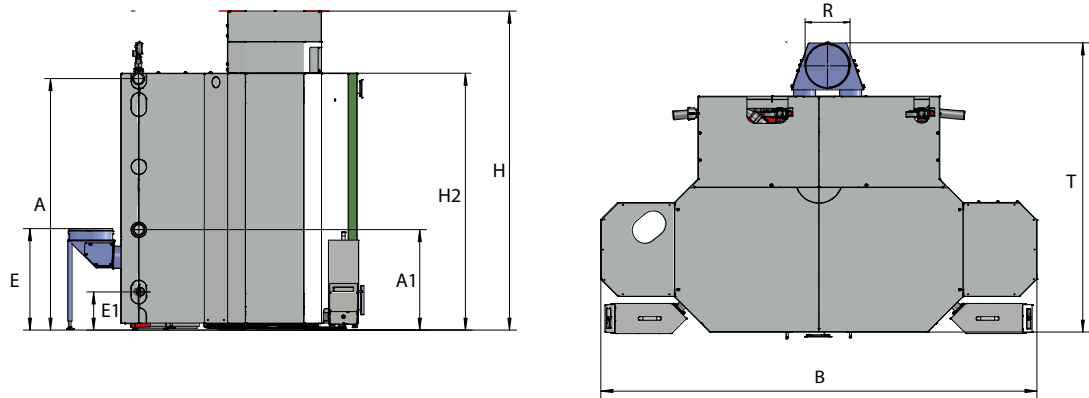
Il regolatore analizza i dati meteo live online per la località in questione regolando il sistema di riscaldamento in base alle ore di irraggiamento solare previste. Se è previsto bel tempo, il controllo abbassa la temperatura ambiente in modo completamente automatico, prevenendo un riscaldamento eccessivo e risparmiando energia termica preziosa.



Specifiche tecniche PELLEMATIC MAXI

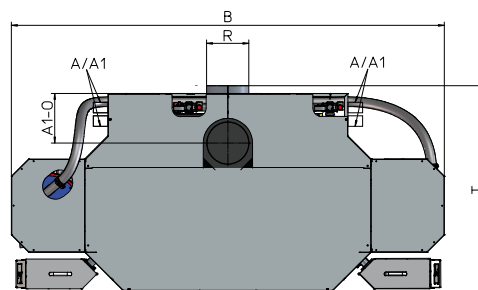
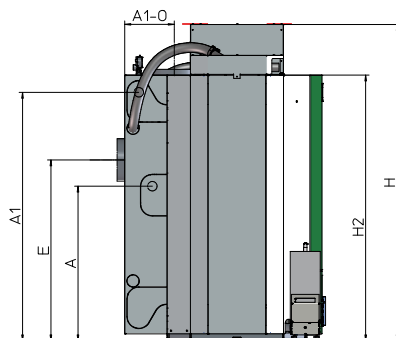
Designazione		Funzionamento tradizionale			Scambiatore a condensazione		
		PES 36	PES 48	PES 56	PESK 41	PESK 55	PESK 64
Potenza nominale	kW	36	48	56	41	55	64
Carico parziale	kW	11	15	17	15	17	19
Etichetta condensazione		A+			A++		
Efficienza energetica stagionale del riscaldamento d'ambiente in modo attivo	η_s	83	84	84	90	93	95
Valore EEI (Indice efficienza energetica)		113	114		128	132	135
Temperatura caldaia	°C	65-90			65 - 90		
Contenuto di acqua	l	135			135 + 24		
Collegamento sistema di pulizia Ø	pollici	2			2		
Pressione max. d'esercizio caldaia	bar	3			3		
Domanda ritiro potenza nominale/carico parziale	mbar	0,08/0,03			secondo calcolo camino		
Pressione disponibile del estrattore fumi	mbar	-			0,05		
Temperatura fumi a carico nominale*	°C	160			45-80		
Temperatura fumi a carico parziale*	°C	100			40-80		
Portata massica dei fumi a carico nominale	kg/h	73.7	97.5	113.2	97.5	113.2	121.1
Portata massica dei fumi a carico parziale	kg/h	22.5	31	34.9	31	34.9	39
Diametro scarico fumi (sulla caldaia)	R mm	180			182.5		
Altezza del raccordo tubo di scarico fumi	E mm	1040			477		
Altezza del raccordo scarico condensa	mm	-			215		
Diametro canna fumaria	mm	secondo calcolo camino			secondo calcolo camino		
Condotto di collegamento		-			In acciaio inossidabile, stagno alla condensa, resistente all'umidità e alla corrosione, stagno a una soprapressione di 20 pascal		
Larghezza totale (serbatoio incluso)	B mm	1297			1297		
Larghezza caldaia	C mm	862			862		
Altezza totale (sistema d'aspirazione sottovuoto incl.)	H mm	1855			1853		
Altezza caldaia	H2 mm	1553			1553		
Profondità totale	T mm	990			1375		
Dimensioni di installazione serbatoio	V mm	508			508		
Ingombro	mm	790			790		
Altezza del raccordo mandata/ritorno	A / A2 mm	1320			1320/1120		
Altezza di inclinazione	mm	1575			1575		
Peso della caldaia imballata sul pallet con telaio in legno	kg	650			780		
Peso caldaia completamente attrezzata, senza acqua, non imballato	kg	605			734		
Connessione elettrica		230VAC / 50Hz / 16A / 1760W			230VAC / 50Hz / 16A / 1760W		
Isolamento termico Copertura: Lana speciale con rivestimento in fibra di vetro da 100 mm	W/mK	0.035			0.035		

* seconda della temperatura di ritorno **la temperatura fumi può essere modificata Soggetto a modifiche tecniche



Specifiche tecniche PELLEMATIC 82-128 kW

Designazione			Scambiatore a condensazione		
			PESK 82	PESK 110	PESK 128
Potenza nominale		kW	82	110	128
Carico parziale		kW	12	15	19
Etichetta condensazione			A++		
Valore EEI (Indice efficienza energetica)			128	132	135
Temperatura caldaia		°C	65 - 90		
Contenuto di acqua		l	270 + 48		
Collegamento sistema di pulizia Ø		pollici	2		
Pressione max. d'esercizio caldaia		bar	3		
Domanda ritiro potenza nominale/carico parziale		mbar	secondo calcolo camino		
Pressione disponibile del estrattore fumi		mbar	0.05		
Temperatura fumi a potenza nominale funzione condensa		°C	45-80		
Temperatura fumi a carico parziale funzione condensa		°C	40-80		
Portata massica dei fumi a potenza nominale funzione condensa		kg/h	195	208.5	242.2
Portata massica dei fumi a carico parziale funzione condensa		kg/h	62	67.3	78
Diametro scarico fumi (sulla caldaia)	R	mm	250		
Altezza del raccordo tubo di scarico fumi	E	mm	590		
Altezza del raccordo scarico condensa		mm	225		
Diametro canna fumaria		mm	come da dimensionamento della canna fumaria almeno 130 mm		
Tipo di canna fumaria			Adatto per condensazione, combustibili solidi, resistente all'umidità, stagno a una sovrappressione di 20 pascal		
Condotto di collegamento			In acciaio inossidabile, stagno a la condensa, resistente all'umidità e alla corrosione, stagno a una sovrappressione di 20 pascal		
Larghezza caldaia	C	mm	1685		
Larghezza totale (serbatoio incluso)	B	mm	2544		
Altezza caldaia	H2	mm	1498		
Altezza totale (sistema d'aspirazione sottovuoto incl.)	H	mm	1860		
Profondità totale	T	mm	1687		
Dimensioni di installazione serbatoio	V	mm	508		
Ingombro		mm	790		
Altezza del raccordo mandata/ritorno	A	mm	1465 / 585		
Altezza di inclinazione		mm	1575		
Peso della caldaia imballata sul pallet con telaio in legno		kg	su richiesta		
Peso caldaia completamente attrezzata, senza acqua, non imballato		kg	su richiesta		
Connessione elettrica			230VAC / 50Hz / 16A / 1760W		
Isolamento termico		W/mK	0.035		



Specifiche tecniche Pellematic 72-112 kW

Designazione			Funzionamento tradizionale		
			PES 72	PES 96	PES 112
Potenza nominale		kW	72	96	112
Carico parziale		kW	11	15	17
Etichetta condensazione			A+		
Valore EEI (Indice efficienza energetica)			118		
Temperatura caldaia		°C	65 - 90		
Contenuto di acqua		l	270		
Collegamento sistema di pulizia Ø		pollici	2		
Pressione max. d'esercizio caldaia		bar	3		
Domanda ritiro potenza nominale/carico parziale		mbar	0,08/0,03		
Temperatura fumi a potenza nominale funzione riscaldamento		°C	160		
Temperatura fumi a carico parziale funzione riscaldamento		°C	100		
Portata massica dei fumi a potenza nominale funzione riscaldamento		kg/h	147.4	195	226.4
Portata massica dei fumi a carico parziale funzione riscaldamento		kg/h	45	62	69.8
Diametro scarico fumi (sulla caldaia)	R	mm	250		
Altezza del raccordo tubo di scarico fumi	E	mm	1060 / 1600		
Diametro canna fumaria		mm	seconda calcolo camino		
Tipo di canna fumaria			seconda calcolo camino		
Larghezza caldaia	C	mm	1685		
Larghezza totale (serbatoio incluso)	B	mm	2544		
Altezza caldaia	H2	mm	1498		
Altezza totale (sistema d'aspirazione sottovuoto incl.)	H	mm	1860		
Profondità totale	T	mm	1200		
Dimensioni di installazione serbatoio	V	mm	508		
Ingombro		mm	790		
Altezza del raccordo mandata/ritorno	A	mm	1465 / 765		
Altezza di inclinazione		mm	1575		
Peso della caldaia imballata sul pallet con telaio in legno		kg	su richiesta		
Peso caldaia completamente attrezzata, senza acqua, non imballato		kg	su richiesta		
Connessione elettrica			230VAC / 50Hz / 16A / 1760W		
Isolamento termico		W/mK	0.035		



Dati tecnici Flexilo Compact

Articolo	Lunghezza	Larghezza	Altezza*	Quantità di riempimento** con altezza del locale di			
				1.850 mm	1.900 mm	2.000 mm	2.400 mm
KGT1814EU	1.840 mm	1.440 mm	1.850 - 1.970 mm	1,3 - 1,6 to	1,4 - 1,8 to	1,6 - 2,0 to	2,7 - 3,3 to
KGT1818EU	1.840 mm	1.840 mm	1.850 - 1.970 mm	1,7 - 2,0 to	1,9 - 2,3 to	2,0 - 2,5 to	3,4 - 4,0 to
KGT2614EU	2.580 mm	1.440 mm	1.850 - 1.970 mm	2,0 - 2,5 to	2,2 - 2,8 to	2,4 - 3,0 to	4,0 - 4,7 to
KGT2618EU	2.580 mm	1.840 mm	1.850 - 1.970 mm	2,4 - 3,0 to	3,0 - 3,7 to	3,2 - 4,0 to	5,0 - 6,2 to
KGT2620EU	2.580 mm	2.040 mm	1.850 - 1.970 mm	3,3 - 4,1 to	3,5 - 4,4 to	3,7 - 4,7 to	5,5 - 7,0 to
KGT2626EU	2.580 mm	2.580 mm	1.850 - 1.970 mm	4,0 - 5,1 to	4,5 - 5,6 to	4,9 - 6,1 to	7,2 - 8,5 to

Dati tecnici Flexilo Classic

Articolo	Lunghezza	Larghezza	Altezza*	Capacità**
S160EU	1.700 mm	1.700 mm	1.970 mm	2,0 - 2,5 to
S2216EU	2.300 mm	1.700 mm	1.970 mm	2,7 - 3,1 to
S190EU	2.040 mm	2.040 mm	1.970 mm	2,8 - 3,2 to
S2219EU	2.300 mm	2.040 mm	1.970 mm	3,0 - 3,4 to
S2619EU	2.580 mm	2.040 mm	1.970 mm	3,0 - 3,6 to
S220EU	2.300 mm	2.300 mm	1.970 mm	3,1 - 3,6 to
S2622EU	2.580 mm	2.300 mm	1.970 mm	3,6 - 4,2 to
S260EU	2.580 mm	2.580 mm	1.970 mm	4,0 - 4,6 to



Flexilo per il caricamento manuale 650 kg con sistema aspirazione sottovuoto

Articolo	Descrizione	Capacità ¹⁾	Lung.	Larg.	Alt.2)
S112SP	Serbatoio in tessuto Flexilo 115x115 sistema aspiraz. sottov.	650kg	115 cm	115 cm	145 cm



* Altezza (mm) montante

** La capacità dipende dalla densità apparente dei pellet (kg/m³) e l'altezza del locale può variare fino al 20%. Per la capacità massima si deve disporre di un locale di almeno 2.400 mm di altezza.



Tecnica di riscaldamento



Tecnica di magazzinaggio



Tecnologia solare e di accumulo

Italia

ÖkoFEN Italia Srl
Via Peter Mitterhofer 23
I-39025 Naturno
Tel.: +39 0 473 667 867
E-mail: info@oekofen.it
www.oekofen.it

Austria - sede centrale

ÖkoFEN Forschungs- & Entwicklungs Ges.m.b.H.
A-4133 Niederkappel, Gewerbepark 1
Tel.: +43 (0) 7286 74 50
Fax: +43 (0) 7286 74 50-210
E-mail: oekofen@pelletsheizung.at
www.pelletsheizung.at

Germania

ÖkoFEN Heiztechnik GmbH
Schelmenlohe 2
D-86866 Mickhausen
Tel.: +49 (0) 82 04 29 80-0
Fax: +49 (0) 82 04 29 80-190
E-mail: info@oekofen.de
www.oekofen.de

Svizzera

ÖkoFEN-Schweiz GmbH
Gewerbe Rüdél
CH-6122 Menznau
Tel.: +41 (0) 41 493 04 55
Fax: +41 (0) 41 493 04 57
E-mail: info@oekofen.ch
www.oekofen.ch

ÖkoFEN nel mondo

Argentina

Misiones · www.lipsia.com.ar

Belgio e Paesi Bassi

Kuurne · www.okofen.be

Danimarca

Jægerspris · www.oekofen.dk

Francia

St. Baldoph · www.okofen.fr

Russia

Moskau · www.biobum.ru

Spagna e Portogallo

Pontevedra · www.okofen.es

Rep. Ceca

Český Krumlov · www.oekofen.cz

Regno Unito e Irlanda

Powys, Wales · www.oekofen.co.uk

USA e Canada

Bethel, Maine
www.maineenergysystems.com