

Technische gegevens



Pellematic® SmartXS 4 - 18 kW

NEDERLANDS



Auteur

ÖkoFEN Forschungs- &
EntwicklungsgesmbH
A-4133 Niederkappel, Gewerbepark 1
Tel.: +43 (0) 72 86 / 74 50
Fax.: +43 (0) 72 86 / 74 50 - 210
E-Mail: oekofen@pelletsheizung.at
www.oekofen.com

© by ÖkoFEN Forschungs- und EntwicklungsgesmbH
Technische wijzigingen voorbehouden!

1 Technische gegevens

Gegevens volgens de EU-verordening inzake ecologisch ontwerp 2015/1187 en 2015/1189

Typeaanduiding van het model	Pellematic Smart XS				
	10	12	14	16	18
Fabrikant en contactgegevens	ÖkoFEN Forschungs- und Entwicklungs GmbH, Gewerbepark 1, 4133 Niederkappel, Austria				
Ketelklasse	5				
Stookmodus	Automatisch				
Ketel met rookgascondensor	ja				
Verwarmingsketels voor vaste brandstoffen met warmtekrachtkoppeling	geen				
Combinatieverwarmingsketel	geen				
Energie-efficiëntieklasse	A++				
Energie-efficiëntie-index (EEI)	127	127	127	127	131
Seizoensgebonden energie-efficiëntie voor ruimteverwarming in operationele toestand η_{son} (op basis van de bovenste verwarmingswaarde)	90	90	90	91	91
Seizoensgebonden energie-efficiëntie voor ruimteverwarming η_s (op basis van de bovenste verwarmingswaarde)	86	87	87	87	87
Nuttige warmteafgifte bij nominale warmteafgifte P_n [kW]	10	12	14	16	18
Nuttige warmteafgifte bij 30 % van nominale warmteafgifte P_p [kW]	3	4	4	5	5
Nuttig rendement bij nominale warmteafgifte η_n (op basis van de bovenste verwarmingswaarde) [%]	91				
Nuttig rendement bij 30 % van nominale warmteafgifte η_p (op basis van de bovenste verwarmingswaarde) [%]	90				

Brandstof	Pellets van zuiver hout volgens EN 14961-2, klasse A1
Verbrandingswaarde [kWh/kg]	≥ 4,6
Volumegewicht [kg/m ³]	≥ 600
Watergehalte [Gew.%]	≤ 10
Asaandeel [Gew.%]	≤ 0,7
Lengte [mm]	≤ 40
Diameter [mm]	6 ±1

Typeaanduiding van het model	Pellematic Smart XS				
	10	12	14	16	18
Seizoensgebonden emissies bij ruimteverwarming					
PM [mg/m ³]	< 40				
OGC [mg/m ³]	< 20				
CO [mg/m ³]	< 500				
NOx [mg/m ³]	< 200				

Aanvullende elektriciteitsverbruik					
Aanvullende elektriciteitsverbruik bij nominale warmteafgifte $e_{l_{max}}$ [W]	28,9	32,9	36,9	41,0	45,0
Aanvullende elektriciteitsverbruik bij 30 % van nominale warmteafgifte $e_{l_{min}}$ [W]	15,0	16,0	17,2	18,4	19,6
Aanvullende elektriciteitsverbruik in stand-by modus P_{SB} [W]	7				

Waterzijde					
Keteltemperatuur [°C]	28 - 85				
Min. keteltemperatuur [°C]	28				
Min. teruglooptemperatuur aan ketelingang [°C]	5				
Verbrandingsruimtetemperatuur [°C]	400 - 870				
Watercapaciteit [l]	335				
Reinigingsaansluiting [inch]	3/4" IG				
Voorloop- /Terugloopaansluiting Ø [inch]	1" IG				
Voorloop- /Terugloopaansluiting Ø [DN]	25				
Warm/koud water aansluiting Ø [Zoll]	3/4" IG				
Waterzijdige weerstand bij 10 K [mbar]	6,5	9,8	13,7	17,5	21,5
Waterzijdige weerstand bij 20 K [mbar]	1,8	2,7	3,7	4,6	5,6
Drinkwaterinhoud warmtewisselaar [l]	0,8				
Inhoud ribbelbuis-warmtewisselaar zonne-energie [l]	0,75				
Maximale tapwaterleiding bij bedrijfspunt A [l/min]	21				
Bedrijfspunt A [°C]	10-45/65 (koud water-warm water/voorloop)				

Typeaanduiding van het model	Pellematic Smart XS				
	10	12	14	16	18
Max. werkdruk					
Testdruk [Bar]	4,6				
Ketel [Bar]	3				
Friswaterstation [Bar]	6				
Zonne-spiraalwarmtewisselaar [Bar]	6				

Typeaanduiding van het model	Pellematic Smart XS				
	10	12	14	16	18
Rookgaszijde					
Beschikbare onderdruk van de ventilator [mBar]	0,05				
Rookgastemperatuur nominaal vermogen condens [°C]	40 - 80				
Rookgastemperatuur deellast condens [°C]	40 - 80				
Rookgasdebiet nominaal verm. condens [kg/h]	21	23,5	26	28,6	31,1
Rookgasdebiet deellast condens [kg/h]	9,1	9,1	9,1	9,1	9,1
Rookgasvolume nominaal vermogen condens [m ³ /h]	16,2	18,1	20,0	22,0	23,9
Rookgasvolume deellast condens [m ³ /h]	7,0	7,0	7,0	7,0	7,0
Rookgastemperatuur nominaal vermogen niet-condens [°C]	60 - 90				
Rookgastemperatuur RGT deellast niet-condens [°C]	60 - 90				
Rookgasdebiet nominaal vermogen niet-condens [kg/h]	21,3	25,5	29,7	33,8	38
Rookgasdebiet deellast niet-condens [kg/h]	7	7	7	7	7
Rookgasvolume nominaal vermogen niet-condens [m ³ /h]	15,8	18,9	22	25,1	28,2
Rookgasvolume deellast niet-condens [m ³ /h]	5,2	5,2	5,2	5,2	5,2
Diameter rookgaspijp (bij de ketel) [mm]	132 (binnen)				
Rookgaskanaal - Aansluithoogte [mm]	445				
Condensafvoer - Aansluithoogte [mm]	230				
Schoorsteendiameter	volgens schoorsteenberekening, min. 130mm				
Schoorsteenuitvoering	Voor toepassing van condensatie - vaste brandstoffen vochtbestendig - N1 of P1 (volgens schouwberekening) - Verbindingsleiding naar de schoorsteen minstens 20 Pa overdrukdicht				
Verbindingsleiding	Uitvoering in roestvrij staal, condensdicht, vochtbestendig, minstens 20 Pa overdrukdicht				

Schouwberekening					
Nominaal vermogen vollast [kW]	10,1	11,94	13,78	15,62	17,46
Verbrandingsvermogen vollast [kW]	10	11,84	13,68	15,52	17,36
CO2-volumeconcentratie vollast [%]	12,1	12,66	13,22	13,78	14,34
Rookgasmassastroom vollast voor schoorsteenberekening [kg/s]	0,0058	0,0065	0,0072	0,0079	0,0086
Rookgastemperatuur vollast voor schoorsteenberekening [° C]	45	45	45	45	45
Noodzakelijke (+) of maximale (-) persdruk vollast [Pa]	-5	-5	-5	-5	-5
Nominaal vermogen deellast [kW]	3,1	3,1	3,1	3,1	3,1
Verbrandingsvermogen deellast [kW]	3,1	3,1	3,1	3,1	3,1
CO2-volumeconcentratie deellast [%]	8,5	8,5	8,5	8,5	8,5
Rookgasmassastroom deellast voor schoorsteenberekening [kg/s]	0,0025	0,0025	0,0025	0,0025	0,0025
Rookgastemperatuur deellast voor schoorsteenberekening [° C]	40	40	40	40	40
Noodzakelijke (+) of maximale (-) persdruk deellast [Pa]	-8	-8	-8	-8	-8

Typeaanduiding van het model	Pellematic Smart XS				
	10	12	14	16	18
Afmeting					
Breedte - Totaal [mm]	1040				
Hoogte - Totaal [mm]	1820				
Hoogte - Vuleenheid [mm]	1480				
Diepte - Totaal [mm]	850				
Inbrengmaat [mm]	695				
Kiphoogte [mm]	1680				

Gewichten	
Inbrenggewicht zonder onderdelen [kg]	293
Pelletsinhoud tussenvoorraad [kg]	32
Asinhoud aslade [kg]	6

Elektrische installatie	
Aansluitwaarde	230VAC / 50Hz / 16A / 1930W
Hoofdaandrijving [W]	40
Hoofdaandrijving [W]	40
Ruimte-uitvoeraandrijving [W]	250 / 370
Zuigturbine [W]	1400
Rookgasventilator [W]	120
Elektrische ontsteking - [W]	250
Reinigingsmotor [W]	40
Motor tussenvoorraad [W]	25
Bescherming	IP20

Warmte-isolatie	
Mantel	Speciale glaswol- Lambdawaarde 0,035W/mK, 100mm



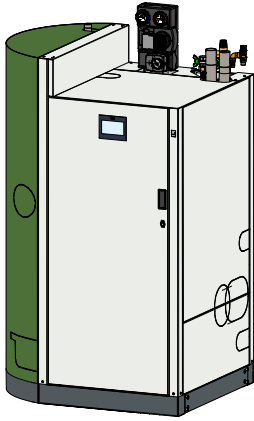
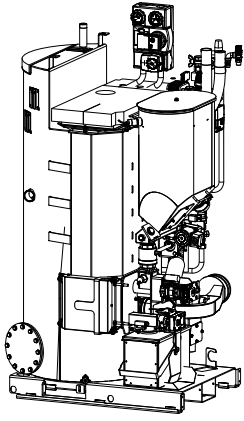
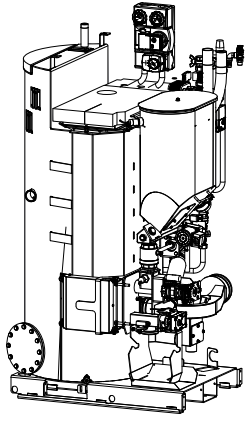
Verdere technische gegevens en testresultaten zijn op aanvraag beschikbaar bij uw ÖkoFEN contactpersoon.

2 Plaatsingsinstructies

Wanneer een staande, gelijkvloerse inbrenging van de Pellematic Smart XS met een breedte van 85 cm niet mogelijk is, moeten enkele onderdelen gedemonteerd worden. Daarmee worden de transportafmetingen en het gewicht verminderd en wordt het praktisch naar binnen brengen mogelijk gemaakt. Voor het naar binnen brengen het meer mensen nodig.

Minimale deurbreedte - doorgangmaat

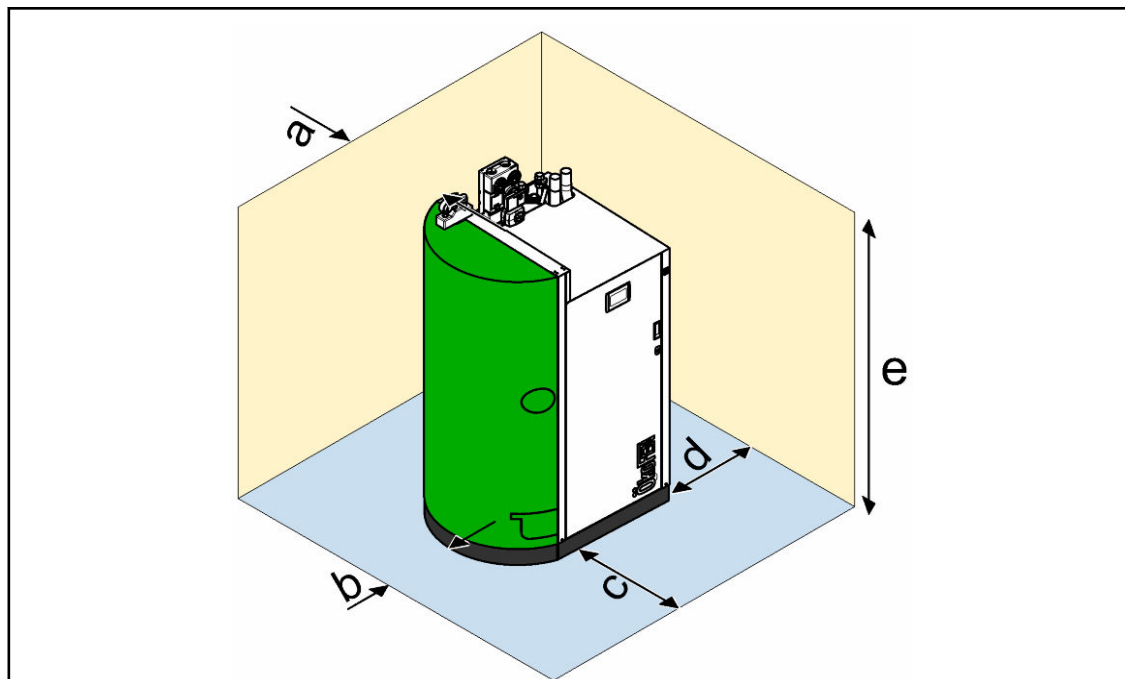
Vóór het inbrengen controleert u de afmetingen van alle deuropeningen, om na te gaan of u de ketel op correcte wijze in de ruimte kunt brengen en opstellen.

Smart XS volledig uitgerust, niet verpakt, zonder water	Smart XS zonder bekleding, friswaterstation en luchtleiding	Smart XS zonder bekleding, friswaterstation, luchtleiding, brandkamerdeur en asbox
		
<p>Breedte - 104 cm Diepte - 85 cm Gewicht - 445 kg</p>	<p>Breedte - 95 cm Diepte - 76 cm Gewicht - 368 kg</p>	<p>Breedte - 95 cm Tief - 69,5 cm Gewicht - 357 kg</p>
<p><i>Om het gewicht te verminderen naar 293 kg kunnen de brander en de tussenvoorraad desgewenst gedemonteerd worden.</i></p>		

Noodzakelijke minimumafstanden



Voor een correct, economisch bedrijf en onderhoud van de verwarmingsinstallatie moet u bij het opstellen van de verwarmingsketel de minimumafstanden tot omliggende constructies in acht nemen. **Neem tevens de voor uw land verplichte minimumafstanden tot de rookgaspijp in acht.**



a	Min. afstand rookgaspijpaansluiting tot wand of constructie	100 mm
b	Min. afstand ketelzijde tot wand of constructie	40 mm
c	Min. afstand ketelvoorzijde tot wand of constructie	630 mm
d	Min. afstand branderzijde tot wand of constructie	550 mm
e	Min. hoogte	1850 mm



De weergegeven waarden voor leidingen en dergelijke moeten minimaal worden aangehouden.

LET OP

Vanwege een lage keteloppervlakttemperatuur kunnen de genoemde minimumafstanden worden nageleefd.

- Neem daarnaast de plaatselijk geldende voorschriften in acht!

ÖkoFEN