

ÖkoFEN

Technische gegevens



Pellematic® Condens 22 - 32kW

NEDERLANDS



Auteur

ÖkoFEN Forschungs- &
EntwicklungsgesmbH
A-4133 Niederkappel, Gewerbepark 1
Tel.: +43 (0) 72 86 / 74 50
Fax.: +43 (0) 72 86 / 74 50 - 210
E-Mail: oekofen@pelletsheizung.at
www.oekofen.com

© by ÖkoFEN Forschungs- und EntwicklungsgesmbH
Technische wijzigingen voorbehouden!

1 Technische gegevens

Gegevens volgens de EU-verordening inzake ecologisch ontwerp 2015/1187 en 2015/1189

Typeaanduiding van het model	Pellematic Condens			
	3.22	3.25	3.28	3.32
Fabrikant en contactgegevens	ÖkoFEN Forschungs- und Entwicklungs GmbH, Gewerbepark 1, 4133 Niederkappel, Austria			
Ketelklasse	5			
Stookmodus	Automatisch			
Ketel met rookgascondensor	ja			
Verwarmingsketels voor vaste brandstoffen met warmtekrachtkoppeling	geen			
Combinatieverwarmingsketel	geen			
Energie-efficiëntieklasse	A++			
Energie-efficiëntie-index (EEI)	127	127	127	127
Seizoensgebonden energie-efficiëntie voor ruimteverwarming in operationele toestand η_{son} (op basis van de bovenste verwarmingswaarde)	91	91	91	91
Seizoensgebonden energie-efficiëntie voor ruimteverwarming η_s (op basis van de bovenste verwarmingswaarde)	86	86	86	86
Nuttige warmteafgifte bij nominale warmteafgifte P_n [kW]	22	25	28	32
Nuttige warmteafgifte bij 30 % van nominale warmteafgifte P_p [kW]	7	8	8	10
Nuttig rendement bij nominale warmteafgifte η_n (op basis van de bovenste verwarmingswaarde) [%]	92	92	91	91
Nuttig rendement bij 30 % van nominale warmteafgifte η_p (op basis van de bovenste verwarmingswaarde) [%]	91	91	91	91

Brandstof	Pellets van zuiver hout volgens EN 14961-2, klasse A1
Verbrandingswaarde [kWh/kg]	≥ 4,6
Volumegewicht [kg/m ³]	≥ 600
Watergehalte [Gew.%]	≤ 10
Asaandeel [Gew.%]	≤ 0,7
Lengte [mm]	≤ 40
Diameter [mm]	6 ±1

Typeaanduiding van het model	Pellematic Condens			
	3.22	3.25	3.28	3.32
Seizoensgebonden emissies bij ruimteverwarming				
PM [mg/m ³]	< 40			
OGC [mg/m ³]	< 20			
CO [mg/m ³]	< 500			
NOx [mg/m ³]	< 200			

Aanvullende elektriciteitsverbruik				
Aanvullende elektriciteitsverbruik bij nominale warmteafgifte $e_{l_{max}}$ [W]	50,6	57,5	64,4	73,6
Aanvullende elektriciteitsverbruik bij 30 % van nominale warmteafgifte $e_{l_{min}}$ [W]	31,9	36,3	40,6	46,4
Aanvullende elektriciteitsverbruik in stand-by modus P_{SB} [W]	7			

Waterzijde	
Reinigingsaansluiting [inch]	3/4
Watercapaciteit [l]	105
Voorloop- /Terugloopaansluiting Ø [inch]	6/4
Voorloop- /Terugloopaansluiting Ø [DN]	40
Waterzijdige weerstand bij 10 K [mbar]	27,9
Waterzijdige weerstand bij 20 K [mbar]	8
Keteltemperatuur [°C]	28-90
Min. keteltemperatuur [°C]	28
Min. teruglooptemperatuur aan ketelingang [°C]	5
Max. bedrijfsdruk [Bar]	3
Testdruk [Bar]	4,6

Typeaanduiding van het model	Pellematic Condens			
	3.22	3.25	3.28	3.32
Rookgaszijde				
Beschikbare onderdruk van de ventilator [mBar]	0,05 ¹			
Verbrandingsruimtetemperatuur [°C]	600 - 760			
Diameter rookgasaansluiting (bij de ketel) [mm]	132 (binnen)			
Rookgastemperatuur nominaal vermogen condens [°C]	40 - 80			
Rookgastemperatuur nominaal vermogen niet-condens [°C]	60 - 90			
Rookgastemperatuur deellast condens [°C]	40 - 80			
Rookgastemperatuur RGT deellast niet-condens [°C]	60 - 90			
Rookgasdebiet nominaal verm. condens [kg/h]	39,9	45,4	51,2	58,7
Rookgasdebiet nominaal vermogen niet-condens [kg/h]	41,4	47,6	53,9	62,2
Rookgasdebiet deellast condens [kg/h]	12,7	12,7	12,7	12,7
Rookgasdebiet deellast niet-condens [kg/h]	13,2	13,2	13,2	13,2
Rookgasvolume nominaal vermogen condens [m ³ /h]	30,7	34,9	39,4	45,2
Rookgasvolume nominaal vermogen niet-condens [m ³ /h]	31,9	36,6	41,5	47,9
Rookgasvolume deellast condens [m ³ /h]	9,8	9,8	9,8	9,8
Rookgasvolume deellast niet-condens [m ³ /h]	10,2	10,2	10,2	10,2
Diameter rookgaspijp (bij de ketel) [mm]	132 (binnen)			
Schoorsteendiameter	volgens schoorsteenberekening, min. 130mm			
Schoorsteenuitvoering	Voor toepassing van condensatie - vaste brandstoffen vochtbestendig - N1 of P1 (volgens schouw-berekening) - Verbindingsleiding naar de schoorsteen minstens 20 Pa overdrukdicht			

¹⁾ De weerstand in het rookgasstelsel aan de aansluiting CONDENS mag 5 Pascal bedragen, als de verbindingsleiding en de overgang naar de schoorsteen overdrukdicht zijn gebouwd.

Typeaanduiding van het model	Pellematic Condens			
	3.22	3.25	3.28	3.32
Schouwberekening				
Nominaal vermogen vollast [kW]	22	25	28	32
Verbrandingsvermogen vollast [kW]	21,5	24,5	27,5	31,5
CO ₂ -volumeconcentratie vollast [%]	16,17	16,26	16,36	16,47
Rookgasmassastroom vollast voor schoorsteenberekening [kg/s]	0,0111	0,0126	0,0142	0,0163
Rookgastemperatuur vollast voor schoorsteenberekening [° C]	45	45	45	45
Noodzakelijke (+) of maximale (-) persdruk vollast [Pa]	-5	-5	-5	-5
Nominaal vermogen deellast [kW]	6,6	7,5	8,4	9,6
Verbrandingsvermogen deellast [kW]	6,48	7,36	8,23	9,4
CO ₂ -volumeconcentratie deellast [%]	13,7	13,7	13,7	13,7
Rookgasmassastroom deellast voor schoorsteenberekening [kg/s]	0,0035	0,0035	0,0035	0,0035
Rookgastemperatuur deellast voor schoorsteenberekening [° C]	40	40	40	40
Noodzakelijke (+) of maximale (-) persdruk deellast [Pa]	-8	-8	-8	-8

Gewichten	
Ketelgewicht verpakt op de pallet met houten frame [kg]	520
Ketelgewicht met bekleding, tussenvoorraad en brander [kg]	475
Ketelgewicht zonder bekleding, tussenvoorraad en brander [kg]	295
Asinhoud aslade [kg]	16
Pelletsinhoud tussenvoorraad [kg]	51

Typeaanduiding van het model	Pellematic Condens			
	3.22	3.25	3.28	3.32
Elektrische installatie				
Aansluitwaarde	230 VAC, 50Hz, 16A			
Hoofdaandrijving [W]	40			
Standby vermogen [W]	7			
Ruimte-uitvoeraandrijving [W]	250 / 370			
Rookgasventilator [W]	9 - 120W			
Elektrische ontsteking - [W]	250			
Reinigingsmotor [W]	40			
Bescherming	IP20			

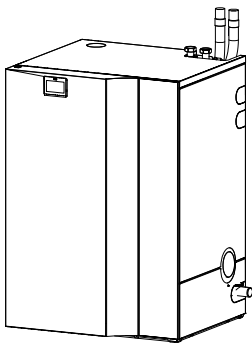
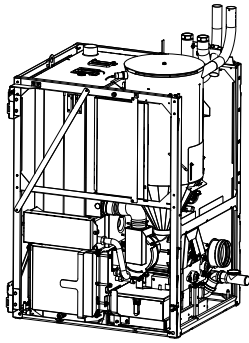
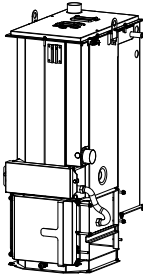


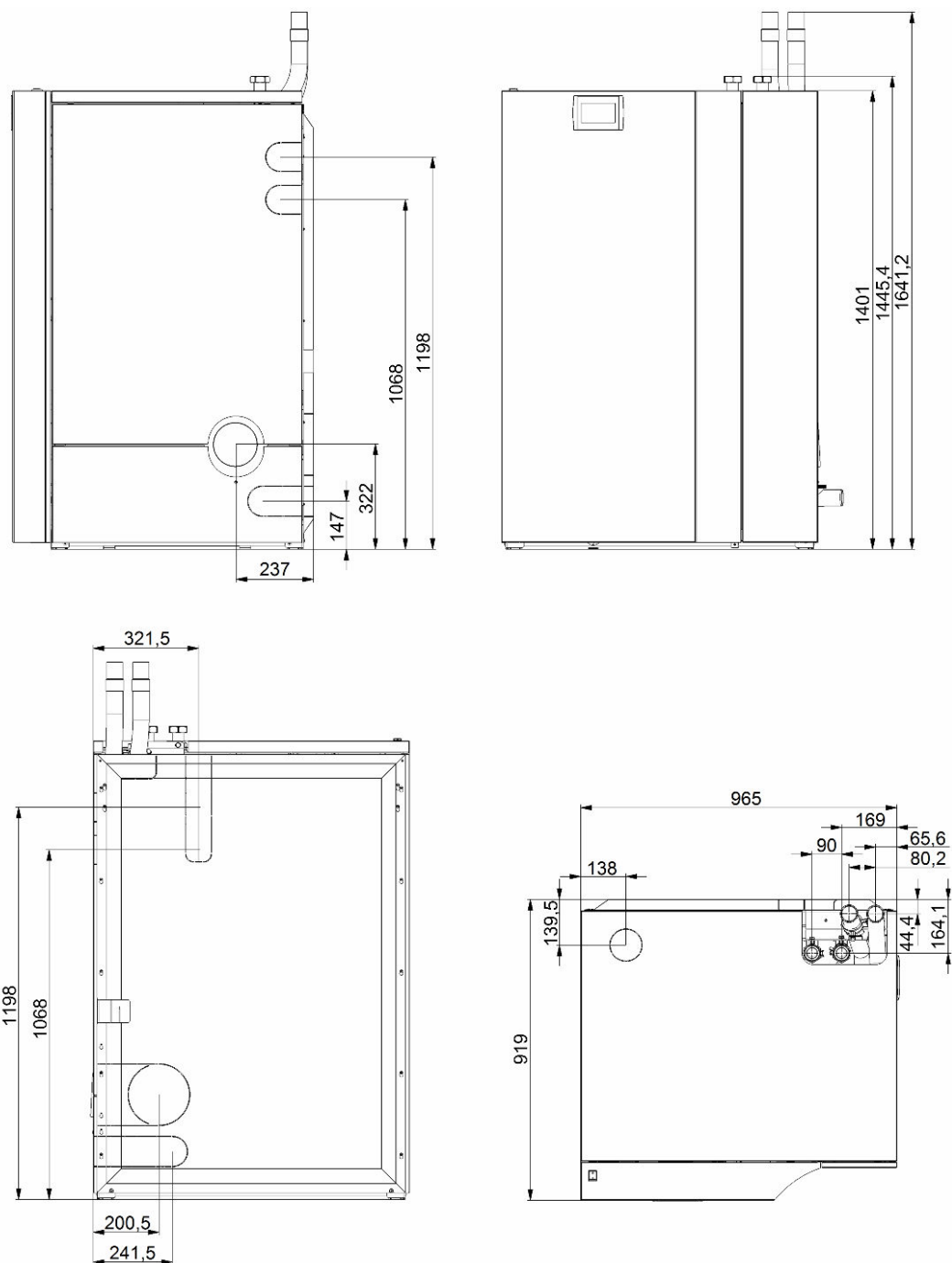
Verdere technische gegevens en testresultaten zijn op aanvraag beschikbaar bij uw ÖkoFEN contactpersoon.

2 Plaatsingsinstructies

Vóór het inbrengen controleert u de afmetingen van alle deuropeningen, om na te gaan of u de ketel op correcte wijze in de ruimte kunt brengen en opstellen.

Minimale deurbreedte - doorgangmaat

Deurbreedte > 100 cm	Deurbreedte > 78 cm	Deurbreedte > 60 cm
		
<i>geen demontage noodzakelijk</i>	<i>bekleding demonteren</i>	<i>"alles demonteren"</i>

Ketelafmetingen (in mm)**Ketelgewicht**

Ketelgrootte	Pellematic Condens
Ketelgewicht verpakt op de pallet met houten frame	520
Ketelgewicht met bekleding, tussenvoorraad en brander	475
Ketelgewicht zonder bekleding, tussenvoorraad en brander	295

Noodzakelijke minimumafstanden



Voor een correct, economisch bedrijf en onderhoud van de verwarmingsinstallatie moet u bij het opstellen van de ketel de hieronder vermelde minimumafstanden tot omliggende constructies in acht nemen. **Neem bij het opstellen tevens de voor uw land verplichte minimumafstanden tot de rookgaspijp in acht.**

	optimaal		minimum
	Waarden lager dan de optimale afstanden leiden tot extra onderhoud en reiniging		Waarden mogen beslist niet lager zijn dan de minimale afstanden. Deur opent slechts 45°
	a	150 mm	0 mm
	b	50 mm	40 mm
	c	750 mm	750 mm
	d	750 mm	550 mm
e	2000 mm	1800 mm	



De weergegeven waarden voor leidingen en dergelijke moeten minimaal worden aangehouden.

LET OP

Vanwege een lage keteloppervlaktemperatuur kunnen de genoemde minimumafstanden worden nageleefd.

- Neem daarnaast de plaatselijk geldende voorschriften in acht!

ÖkoFEN