

ÖkoFEN

# Technische gegevens



**Pellematic® Compact 22 - 32kW**

NEDERLANDS



## **Auteur**

ÖkoFEN Forschungs- &  
EntwicklungsgesmbH  
A-4133 Niederkappel, Gewerbepark 1  
Tel.: +43 (0) 72 86 / 74 50  
Fax.: +43 (0) 72 86 / 74 50 - 210  
*E-Mail: [oekofen@pelletsheizung.at](mailto:oekofen@pelletsheizung.at)*  
*[www.oekofen.com](http://www.oekofen.com)*

© by ÖkoFEN Forschungs- und EntwicklungsgesmbH  
Technische wijzigingen voorbehouden!

# 1 Technische gegevens

## Gegevens volgens de EU-verordening inzake ecologisch ontwerp 2015/1187 en 2015/1189

Typeaanduiding van het model	Pellematic Compact			
	3.22	3.25	3.28	3.32
Fabrikant en contactgegevens	ÖkoFEN Forschungs- und Entwicklungs GmbH, Gewerbepark 1, 4133 Niederkappel, Austria			
Ketelklasse	5			
Stookmodus	Automatisch			
Ketel met rookgascondensor	geen			
Verwarmingsketels voor vaste brandstoffen met warmtekrachtkoppeling	geen			
Combinatieverwarmingsketel	geen			
Energie-efficiëntieklasse	A+			
Energie-efficiëntie-index (EEI)	118	118	119	119
Seizoensgebonden energie-efficiëntie voor ruimteverwarming in operationele toestand $\eta_{son}$ (op basis van de bovenste verwarmingswaarde)	84	84	85	85
Seizoensgebonden energie-efficiëntie voor ruimteverwarming $\eta_s$ (op basis van de bovenste verwarmingswaarde)	80	80	81	81
Nuttige warmteafgifte bij nominale warmteafgifte $P_n$ [kW]	22	25	28	32
Nuttige warmteafgifte bij 30 % van nominale warmteafgifte $P_p$ [kW]	7	8	8	10

Brandstof	Pellets van zuiver hout volgens EN 14961-2, klasse A1
Verbrandingswaarde [kWh/kg]	$\geq 4,6$
Volumegewicht [kg/m <sup>3</sup> ]	$\geq 600$
Watergehalte [Gew.%]	$\leq 10$
Asaandeel [Gew.%]	$\leq 0,7$
Lengte [mm]	$\leq 40$
Diameter [mm]	$6 \pm 1$

Typeaanduiding van het model	Pellematic Compact			
	3.22	3.25	3.28	3.32
<b>Seizoensgebonden emissies bij ruimteverwarming</b>				
PM [mg/m <sup>3</sup> ]	< 40			
OGC [mg/m <sup>3</sup> ]	< 20			
CO [mg/m <sup>3</sup> ]	< 500			
NOx [mg/m <sup>3</sup> ]	< 200			

<b>Aanvullende elektriciteitsverbruik</b>				
Aanvullende elektriciteitsverbruik bij nominale warmteafgifte $e_{l_{max}}$ [W]	93,5	100,6	107,7	117,1
Aanvullende elektriciteitsverbruik bij 30 % van nominale warmteafgifte $e_{l_{min}}$ [W]	23,4	27,7	32,0	37,7
Aanvullende elektriciteitsverbruik in stand-by modus $P_{SB}$ [W]	7			

<b>Waterzijde</b>	
Watercapaciteit [l]	105
Voorloop- /Terugloopaansluiting Ø [inch]	6/4
Voorloop- /Terugloopaansluiting Ø [DN]	40
Waterzijdige weerstand bij 10 K [mbar]	27,9
Waterzijdige weerstand bij 20 K [mbar]	8
Keteltemperatuur [°C]	60 - 90
Min. keteltemperatuur [°C]	60
Min. teruglooptemperatuur aan ketelingang [°C]	30
Max. bedrijfsdruk [Bar]	3
Testdruk [Bar]	4,6

Typeaanduiding van het model	Pellematic Compact			
	3.22	3.25	3.28	3.32
<b>Rookgaszijde</b>				
Verbrandingsruimtetemperatuur [°C]	600 - 760			
Rookgastemperatuur nominaal vermogen niet-condens [°C]	110	120	130	140
Rookgastemperatuur RGT deellast niet-condens [°C]	80	90	100	110
Rookgasdebiet nominaal vermogen niet-condens [kg/h]	41,4	47,6	53,9	62,2
Rookgasdebiet deellast niet-condens [kg/h]	14,4	15,9	17,5	19,5
Rookgasvolume nominaal vermogen niet-condens [m <sup>3</sup> /h]	31,9	36,7	41,5	47,9
Rookgasvolume deellast niet-condens [m <sup>3</sup> /h]	11,1	12,3	13,5	15,0
Diameter rookgasaansluiting (bij de ketel) [mm]	129 (buitendiameter)			
Schoorsteendiameter	volgens schoorsteenberekening, min. 130mm			
Schoorsteenuitvoering	volgens schoorsteenberekening			

<b>Schouwberekening</b>				
Nominaal vermogen vollast [kW]	22	25	28	32
Verbrandingsvermogen vollast [kW]	23	26	29	33
CO <sub>2</sub> -volumeconcentratie vollast [%]	16,59	16,48	16,37	16,22
Rookgasmassastroom vollast voor schoorsteenberekening [kg/s]	0,0115	0,0132	0,0150	0,0173
Rookgastemperatuur vollast voor schoorsteenberekening [° C]	135	135	135	140
Noodzakelijke (+) of maximale (-) persdruk vollast [Pa]	0	0	0	0
Nominaal vermogen deellast [kW]	6,6	7,5	8,4	9,6
Verbrandingsvermogen deellast [kW]	7	8	9	9,6
CO <sub>2</sub> -volumeconcentratie deellast [%]	14,15	14,31	14,47	14,69
Rookgasmassastroom deellast voor schoorsteenberekening [kg/s]	0,0031	0,0034	0,0037	0,0042
Rookgastemperatuur deellast voor schoorsteenberekening [° C]	85	85	85	85
Noodzakelijke (+) of maximale (-) persdruk deellast [Pa]	0	0	0	0

Typeaanduiding van het model	Pellematic Compact			
	3.22	3.25	3.28	3.32
<b>Gewichten</b>				
Ketelgewicht verpakt op de pallet met houten frame [kg]	575			
Ketelgewicht met bekleding, tussenvoorraad en brander [kg]	540			
Gewicht zonder onderdelen, niet verpakt [kg]	350			
Asinhoud aslade [kg]	16			
Pelletsinhoud tussenvoorraad [kg]	51			

<b>Elektrische installatie</b>	
Aansluitwaarde	230 VAC, 50Hz, 16A
Hoofdaandrijving [W]	40
Maximaal opgenomen vermogen [W]	1760
Ruimte-uitvoeraandrijving [W]	250 / 370
Rookgasventilator [W]	9 - 120W
Elektrische ontsteking - [W]	250
Reinigingsmotor [W]	40
Bescherming	IP20

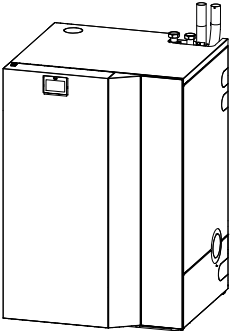
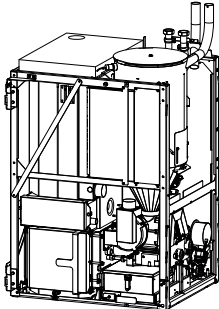
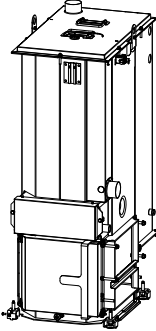


Verdere technische gegevens en testresultaten zijn op aanvraag beschikbaar bij uw ÖkoFEN contactpersoon.

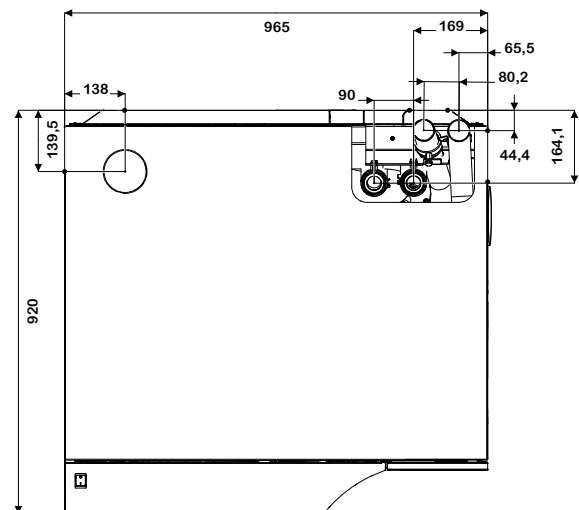
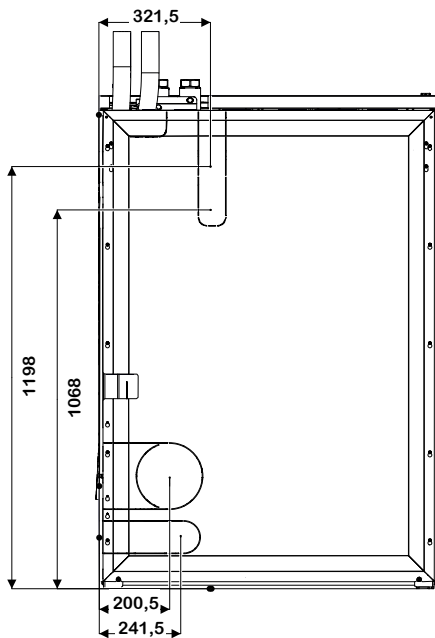
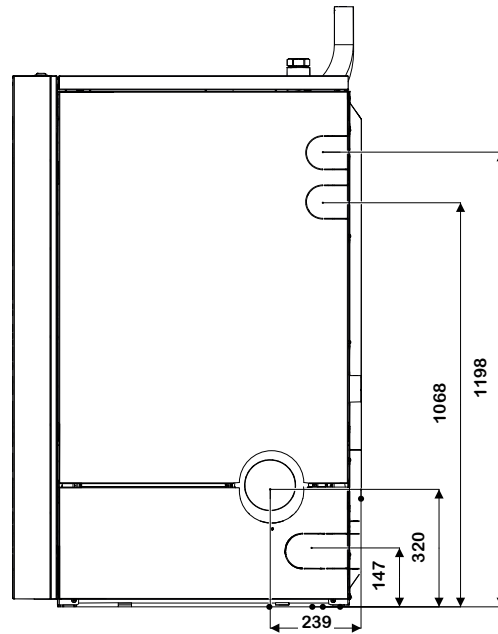
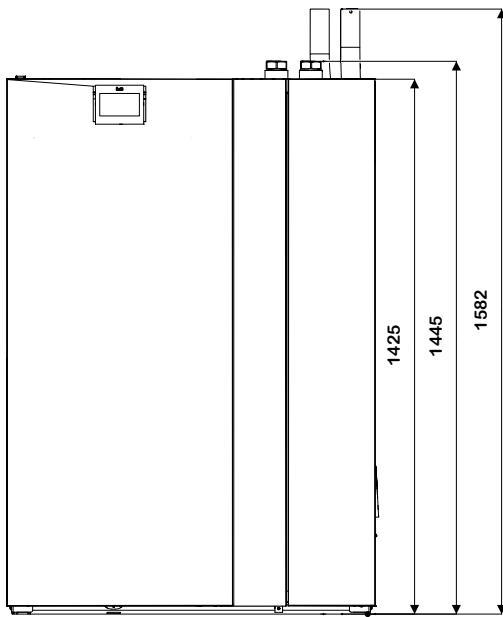
## 2 Plaatsingsinstructies

Vóór het inbrengen controleert u de afmetingen van alle deuropeningen, om na te gaan of u de ketel op correcte wijze in de ruimte kunt brengen en opstellen.

### Minimale deurbreedte - doorgangmaat

Deurbreedte > 100 cm	Deurbreedte > 78 cm	Deurbreedte > 60 cm
		
<p><i>geen demontage noodzakelijk</i></p>	<p><i>bekleding demonteren</i></p>	<p><i>“alles demonteren”</i></p>

### Ketelafmetingen (in mm)



### Ketelgewicht

Ketelgrootte	Pellematic Compact
Ketelgewicht verpakt op de pallet met houten frame	575
Ketelgewicht met bekleding, tussenvoorraad en brander	540
Ketelgewicht zonder bekleding, tussenvoorraad en brander	350



## Noodzakelijke minimumafstanden



Voor een correct, economisch bedrijf en onderhoud van de verwarmingsinstallatie moet u bij het opstellen van de ketel de hieronder vermelde minimumafstanden tot omliggende constructies in acht nemen. **Neem bij het opstellen tevens de voor uw land verplichte minimumafstanden tot de rookgaspijp in acht.**

	optimaal		minimum
	Waarden lager dan de optimale afstanden leiden tot extra onderhoud en reiniging		Waarden mogen beslist niet lager zijn dan de minimale afstanden. Deur opent slechts 45°
	a	150 mm	0 mm
	b	50 mm	40 mm
	c	750 mm	750 mm
	d	750 mm	550 mm
	e	2000 mm	1800 mm



De weergegeven waarden voor leidingen en dergelijke moeten minimaal worden aangehouden.

### LET OP

Vanwege een lage keteloppervlaktemperatuur kunnen de genoemde minimumafstanden worden nageleefd.

- Neem daarnaast de plaatselijk geldende voorschriften in acht!





**ÖkoFEN**