

ÖkoFEN

Technische gegevens



Pellematic® Compact 10 - 18 kW

NEDERLANDS



Auteur

ÖkoFEN Forschungs- &
EntwicklungsgesmbH
A-4133 Niederkappel, Gewerbepark 1
Tel.: +43 (0) 72 86 / 74 50
Fax.: +43 (0) 72 86 / 74 50 - 210
E-Mail: oekofen@pelletsheizung.at
www.oekofen.com

© by ÖkoFEN Forschungs- und EntwicklungsgesmbH
Technische wijzigingen voorbehouden!

1 Technische gegevens

Gegevens volgens de EU-verordening inzake ecologisch ontwerp 2015/1187 en 2015/1189

Typeaanduiding van het model	Pellematic Compact				
	10	12	14	16	18
Fabrikant en contactgegevens	ÖkoFEN Forschungs- und Entwicklungs GmbH, Gewerbepark 1, 4133 Niederkappel, Austria				
Ketelklasse	5				
Stookmodus	Automatisch				
Ketel met rookgascondensor	geen				
Verwarmingsketels voor vaste brandstoffen met warmtekrachtkoppeling	geen				
Combinatieverwarmingsketel	geen				
Energie-efficiëntieklasse	A+				
Energie-efficiëntie-index (EEI)	123				
Seizoensgebonden energie-efficiëntie voor ruimteverwarming in operationele toestand η_{son} (op basis van de bovenste verwarmingswaarde)	88	88	88	87	87
Seizoensgebonden energie-efficiëntie voor ruimteverwarming η_s (op basis van de bovenste verwarmingswaarde)	83	83	83	83	83
Nuttige warmteafgifte bij nominale warmteafgifte P_n [kW]	10	12	14	16	18
Nuttige warmteafgifte bij 30 % van nominale warmteafgifte P_p [kW]	3	4	4	5	5

Brandstof	Pellets van zuiver hout volgens EN 14961-2, klasse A1
Verbrandingswaarde [kWh/kg]	$\geq 4,6$
Volumegewicht [kg/m ³]	≥ 600
Watergehalte [Gew.%]	≤ 10
Asaandeel [Gew.%]	$\leq 0,7$
Lengte [mm]	≤ 40
Diameter [mm]	6 ± 1

Typeaanduiding van het model	Pellematic Compact				
	10	12	14	16	18
Seizoensgebonden emissies bij ruimteverwarming					
PM [mg/m ³]	< 40				
OGC [mg/m ³]	< 20				
CO [mg/m ³]	< 500				
NOx [mg/m ³]	< 200				

Aanvullende elektriciteitsverbruik					
Aanvullende elektriciteitsverbruik bij nominale warmteafgifte $e_{l_{max}}$ [W]	25,9	33,0	40,1	47,2	54,2
Aanvullende elektriciteitsverbruik bij 30 % van nominale warmteafgifte $e_{l_{min}}$ [W]	14,8	16,0	17,3	18,5	19,7
Aanvullende elektriciteitsverbruik in stand-by modus P_{SB} [W]	7				

Waterzijde					
Watercapaciteit [l]	69				
Voorloop- /Terugloopaansluiting Ø [inch]	1				
Voorloop- /Terugloopaansluiting Ø [DN]	25				
Waterzijdige weerstand bij 10 K [mbar]	44	79	114	185	277
Waterzijdige weerstand bij 20 K [mbar]	11	20	29	46	69
Keteltemperatuur [°C]	60 - 90 (weersafhankelijk)				
Min. keteltemperatuur [°C]	60				
Min. teruglooptemperatuur aan ketelingang [°C]	30				
Max. bedrijfsdruk [Bar]	3				
Testdruk [Bar]	4,6				

Typeaanduiding van het model	Pellematic Compact				
	10	12	14	16	18
Rookgaszijde					
Beschikbare onderdruk van de ventilator [mBar]	0,05 ¹				
Verbrandingsruimtetemperatuur [°C]	400 - 870				
Rookgastemperatuur nominaal vermogen niet-condens [°C]	55 - 140				
Rookgastemperatuur RGT deellast niet-condens [°C]	55 - 140				
Rookgasdebiet nominaal vermogen niet-condens [kg/h]	18,8	23,3	27,8	31,8	35,3
Rookgasdebiet deellast niet-condens [kg/h]	6,8	7,6	8,3	9,2	10,3
Rookgasvolume nominaal vermogen niet-condens [m ³ /h]	13,9	17,2	20,6	23,5	26,1
Rookgasvolume deellast niet-condens [m ³ /h]	5,1	5,6	6,2	6,9	7,7
Diameter rookgasaansluiting (bij de ketel) [mm]	129 (buitendiameter)				
Schoorsteendiameter	volgens schoorsteenberekening				
Schoorsteenuitvoering	volgens schoorsteenberekening				

¹⁾ De weerstand in het rookgasstelsel aan de aansluiting CONDENS mag 5 Pascal bedragen, als de verbindingleiding en de overgang naar de schoorsteen overdruk dicht zijn gebouwd.

Typeaanduiding van het model	Pellematic Compact				
	10	12	14	16	18
Schouwberkening					
Nominaal vermogen vollast [kW]	10,3	12,26	14,22	16,16	18,08
Verbrandingsvermogen vollast [kW]	10,5	12,66	14,82	16,96	19,08
CO ₂ -volumeconcentratie vollast [%]	15,1	14,1	13,1	12,92	13,56
Rookgasmassastroom vollast voor schoorsteenberekening [kg/s]	0,0052	0,0065	0,0077	0,0088	0,0098
Rookgastemperatuur vollast voor schoorsteenberekening [° C]	125	125	125	125	125
Noodzakelijke (+) of maximale (-) persdruk vollast [Pa]	0	0	0	0	0
Nominaal vermogen deellast [kW]	3,1	3,66	4,22	4,64	4,92
Verbrandingsvermogen deellast [kW]	3,1	3,7	4,3	4,76	5,08
CO ₂ -volumeconcentratie deellast [%]	10	10	10	10	10
Rookgasmassastroom deellast voor schoorsteenberekening [kg/s]	0,0014	0,0015	0,0017	0,0019	0,0024
Rookgastemperatuur deellast voor schoorsteenberekening [° C]	85	85	85	85	85
Noodzakelijke (+) of maximale (-) persdruk deellast [Pa]	0	0	0	0	0

Gewichten	
Ketelgewicht verpakt op de pallet met houten frame [kg]	338
Ketelgewicht met bekleding, tussenvoorraad en brander [kg]	294
Gewicht zonder onderdelen, niet verpakt [kg]	160
Asinhoud aslade [kg]	6
Pelletsinhoud tussenvoorraad [kg]	32

Typeaanduiding van het model	Pellematic Compact				
	10	12	14	16	18
Elektrische installatie					
Aansluitwaarde	230 VAC, 50Hz, 16A				
Hoofdaandrijving [W]	40				
Maximaal opgenomen vermogen [W]	1760				
Ruimte-uitvoeraandrijving [W]	250 / 370				
Rookgasventilator [W]	9 – 120W				
Elektrische ontsteking - [W]	250				
Reinigingsmotor [W]	40				
Bescherming	IP20				

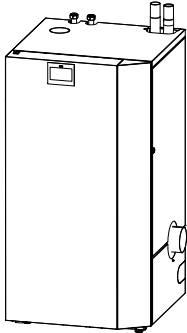
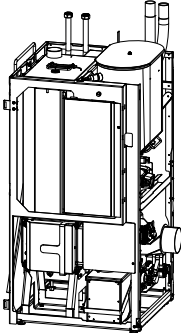
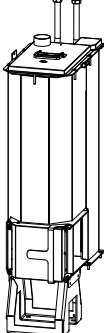


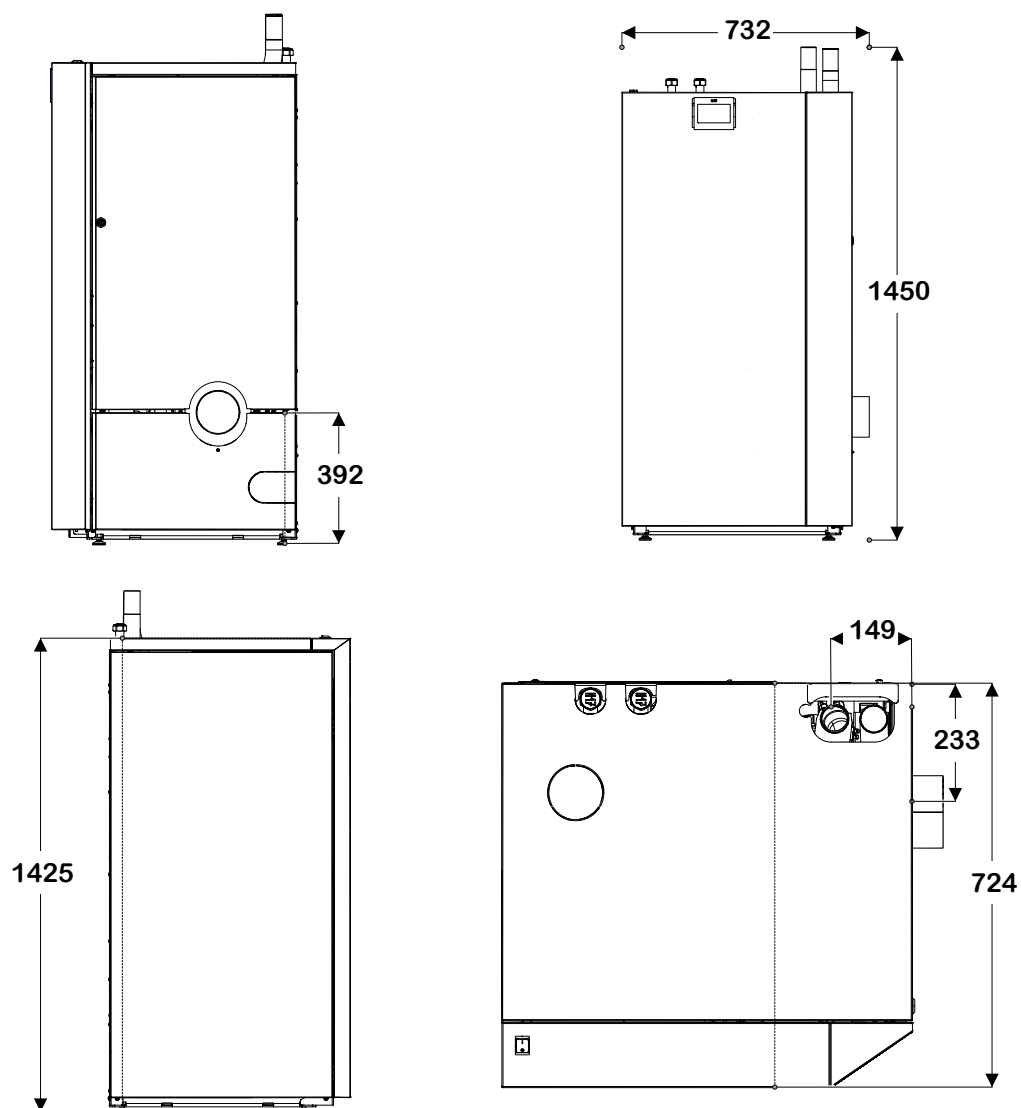
Verdere technische gegevens en testresultaten zijn op aanvraag beschikbaar bij uw ÖkoFEN contactpersoon.

2 Plaatsingsinstructies

Vóór het inbrengen controleert u de afmetingen van alle deuropeningen, om na te gaan of u de ketel op correcte wijze in de ruimte kunt brengen en opstellen.

Minimale deurbreedte

Deurbreedte > 73 cm	Deurbreedte > 69 cm	Deurbreedte > 40 cm
		
<p><i>geen demontage noodzakelijk</i></p>	<p><i>bekleding demonteren</i></p>	<p><i>“alles demonteren”</i></p>

Ketelafmetingen**Ketelgewicht**

Ketelgrootte	Pellematic Compact
Ketelgewicht verpakt op de pallet met houten frame - kg	338
Ketelgewicht met bekleding, tussenvoorraad en brander - kg	294
Ketelgewicht zonder bekleding, tussenvoorraad en brander - kg	160

Noodzakelijke minimumafstanden



Voor een correct, economisch bedrijf en onderhoud van de verwarmingsinstallatie moet u bij het opstellen van de ketel de hieronder vermelde minimumafstanden tot omliggende constructies in acht nemen. **Neem bij het opstellen tevens de voor uw land verplichte minimumafstanden tot de rookgaspijp in acht.**

	optimaal		minimum
	Waarden lager dan de optimale afstanden leiden tot extra onderhoud en reiniging		Waarden mogen beslist niet lager zijn dan de minimale afstanden. Deur opent slechts 45°
	a	150 mm	0 mm ①/② → 40 mm
	b	50 mm ② → 100 mm	30 mm ② → 100 mm
	c	750 mm	450 mm
	d	750 mm	550 mm
	e	2000 mm	1800 mm



De weergegeven waarden voor leidingen en dergelijke moeten minimaal worden aangehouden.

LET OP

Vanwege een lage keteloppervlaktemperatuur kunnen de genoemde minimumafstanden worden nageleefd.

- Neem daarnaast de plaatselijk geldende voorschriften in acht!

ÖkoFEN