

ÖkoFEN

MANUAL



Flexilo



DEUTSCH



ENGLISH



FRANÇAIS



ITALIANO



ESPAÑOL



NEDER-
LANDS



DANSK



PE274ST_MEHR

Titel / Title / Titre:

Artikelnummer / Article number / Code article:

Version gültig ab / valid from / valable à partir de:
Freigabe / Approved / Autorisation:

Manual Flexilo
PE274ST_MEHR

04/2021
Christian Wohlinger

Hersteller / Author / Éditeur

ÖkoFEN Forschungs- &
EntwicklungsgesmbH
A-4133 Niederkappel, Gewerbepark 1
Tel.: +43 (0) 72 86 / 74 50
Fax.: +43 (0) 72 86 / 74 50 - 10
E-Mail: oekofen@pelletsheizung.at
www.oekofen.com

© by ÖkoFEN Forschungs- und EntwicklungsgesmbH
Technische Änderung vorbehalten
Subject to modifications
Sous réserve d'évolution technique des produits!

Inhaltsverzeichnis - Contents

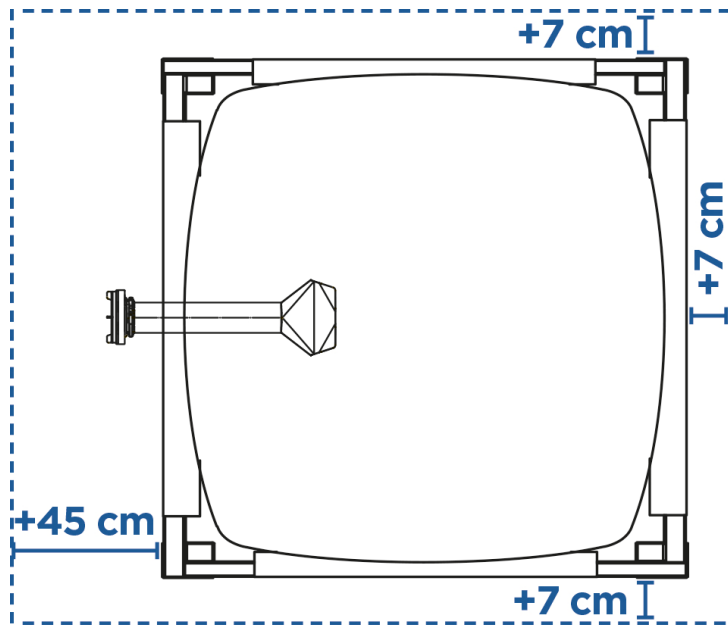
1	Vorraussetzungen - Preconditions	4
2	Montage des Gewebetankgestells - Assembly of the storage tank frame	7
3	Montage Gewebe - assembly the sack (= fabric)	12
4	Zusammenbau in kleinen Räumen - assembly in small rooms	15
5	Montage der Entnahmeeinheit - installation of the dispensing unit	21
5.1	Anbindung an das Vakuumsaugsystem - connection to the vacuum suction system.....	22
6	Montage der Entnahmeeinheit - installation of the dispensing unit - S160EU	25
7	Montage des Vakuumsystems - Assembly of the vacuum system	29
8	Montage Befüllsystem - Assembly of the filling system	38
9	Endkontrolle - Final inspection	42

1 Vorraussetzungen - Preconditions

FR: Conditions préalables - IT: Prerequisiti - ES: Condiciones
 NL: Voorwaarden - DAN: Forudsætninger

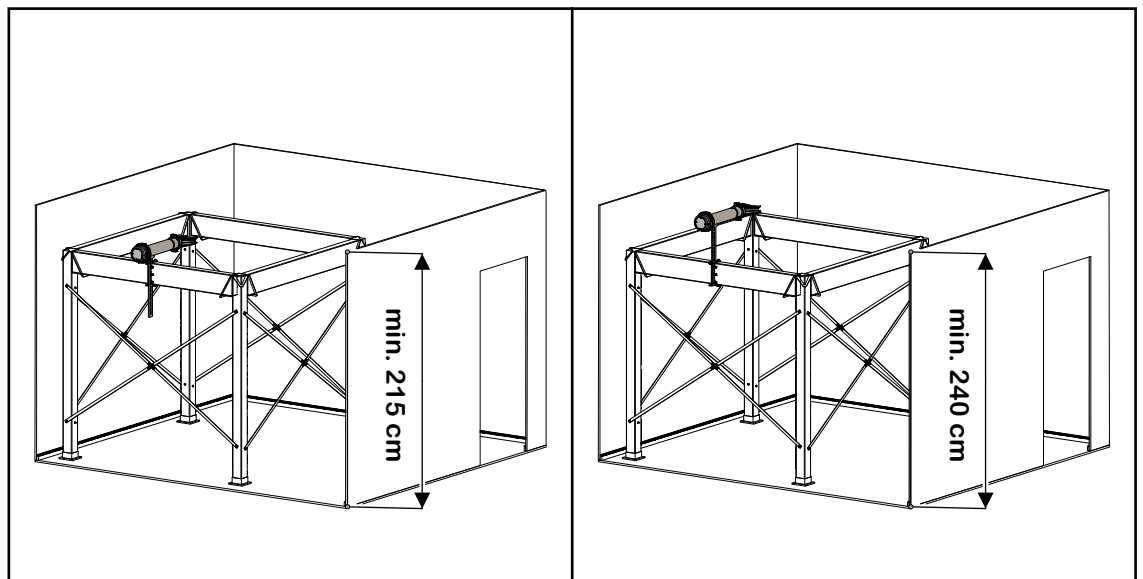
Einbaumaße - Installation dimensions - Cotes de montage

IT: Luogo di montaggio - ES: dimensiones de la instalación
 NL: Inbouwmaten - DAN: Indbygningsmål



Mindestraumhöhe - Minimum ceiling height - Hauteur minimale de la pièce

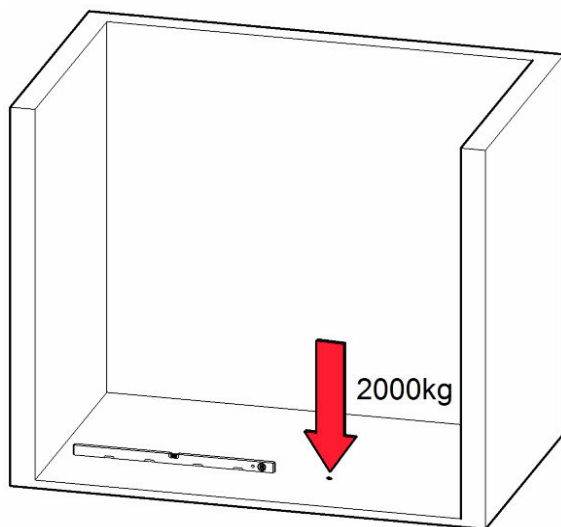
IT: Altezza min. del locale - ES: altura mín. de la habitación
 NL: Minimum hoogte - DAN: Mindste rumhøjde



Raumbeschaffenheit - Room characteristics - Nature du local

IT: Caratteristiche del locale - ES: Condiciones del local

NL: Toestand van de ruimte - DAN: Rummets beskaffenhed



	<ul style="list-style-type: none"> • Der Aufstellungsraum muss einen waagrechten Boden aufweisen. Minimale Niveauunterschiede können Sie mit Unterlagsmaterial (Holz- oder Metallplatten) ausgleichen. • Die Tragfähigkeit des Bodens muss einer Punktlast von 2000 kg entsprechen.
	<ul style="list-style-type: none"> • The installation room must have a level floor. Minor differences in height can be compensated with underlay material (e.g. wooden or metal plates). • The floor carrying capacity must correspond to a point load of 2000 kg.
	<ul style="list-style-type: none"> • Le local d'installation doit offrir un sol horizontal. Vous pouvez compenser des différences de niveau minimales à l'aide de matériaux support (plaques de bois ou métalliques). • La charge admissible du sol doit supporter une charge ponctuelle de 2000 kg par pied.
	<ul style="list-style-type: none"> • Il locale di installazione deve avere un pavimento orizzontale. Eventuali dislivelli minimi possono essere corretti inserendo spessori (pannelli in legno o metallo). • La portata del pavimento deve rispettare un carico concentrato di 2000 kg.
	<ul style="list-style-type: none"> • El local deberá tener un piso nivelado. Desniveles mínimos podrán ser compensados colocando piezas de madera o metal. • La capacidad de carga que puede soportar el suelo del local deberá ser de 2000 kg por punto de apoyo.
	<ul style="list-style-type: none"> • De opstellingsruimte moet een vloer hebben die waterpas ligt. Minimale niveauverschillen moet u uitvlakken met opvulmateriaal (houten of metalen platen). • De draagkracht van de vloer moet overeenkomen met een puntlast van 2000 kg of hoger.
	<ul style="list-style-type: none"> • Opstillingsrummet skal have et vandret gulv. Minimale niveauforskelle kan udlignes med underlagsmateriale (træ- eller metalplader). • Gulvets bæreevne skal kunne modstå en punktbelastning på 2000 kg.

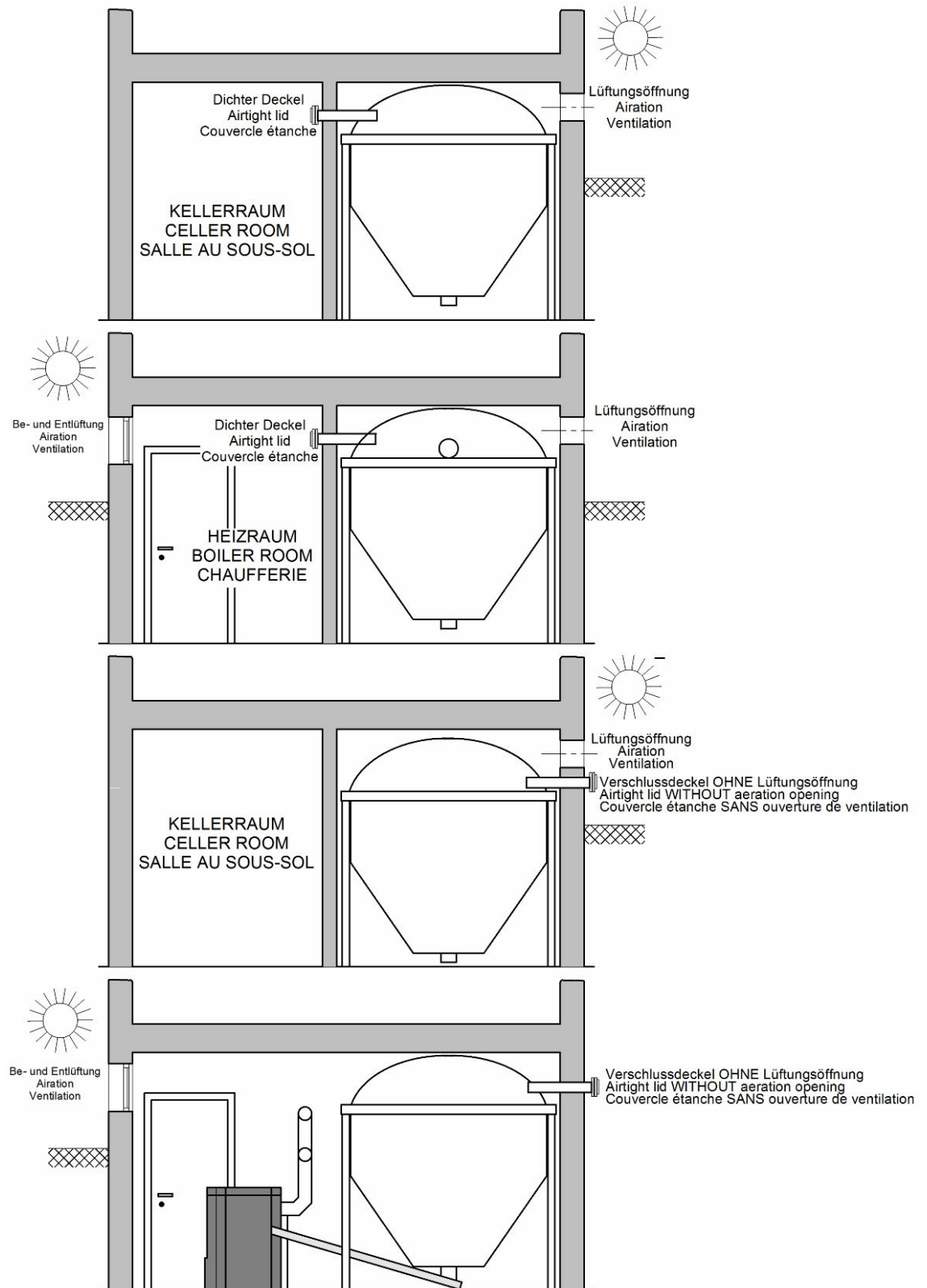
Raum Be- und Entlüftung - Room ventilation - Ventilation et aération des locaux

IT: Aerazione e ventilazione del locale

ES: Ventilación del local

NL: Ruimte verluchting en beluchting

DAN: Ventilering og udluftning i rummet



2 Montage des Gewebetankgestells – Assembly of the storage tank frame

FR: Assemblage de l'ossature du silo textile

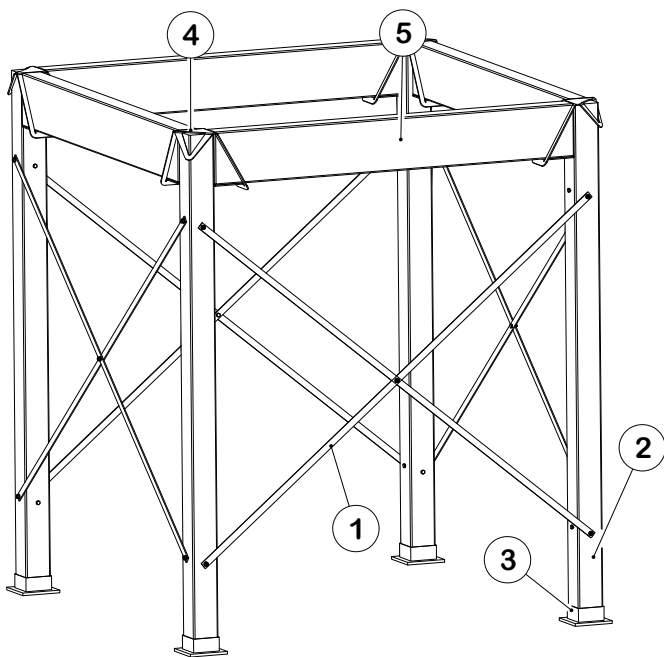
IT: Assemblaggio della struttura del serbatoio in tessuto

ES: Montaje del bastidor del silo textil

NL: Het textiele siloframe in elkaar zetten

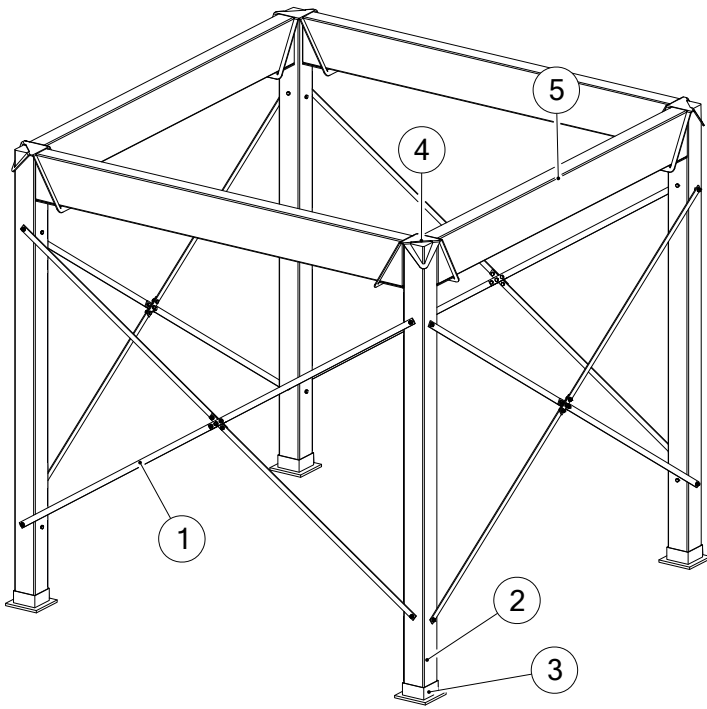
DAN: Samling af stativ til stofsilø

S160EU



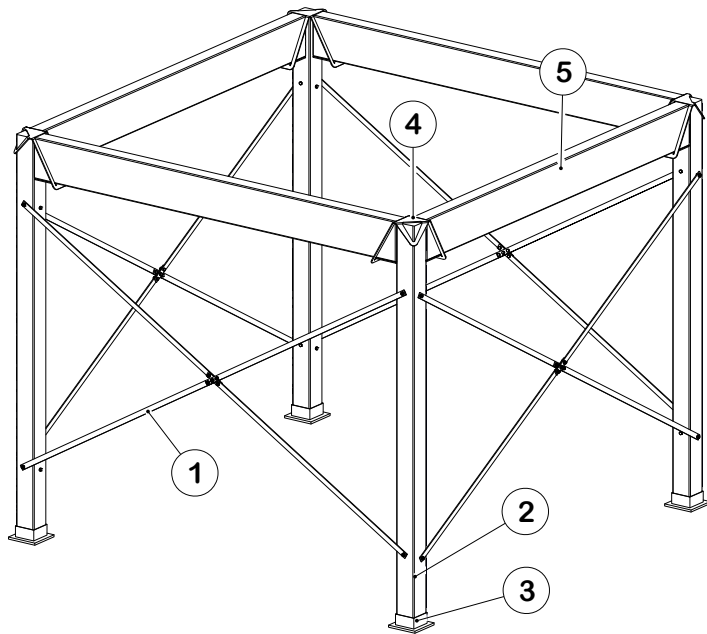
1	16x	SR160HV2
2	4x	S100H
3	1x	Kleinteilepaket - small parts - Kit petites pièces
4	4x	K121
5	1x	GT160HV2

S190EU

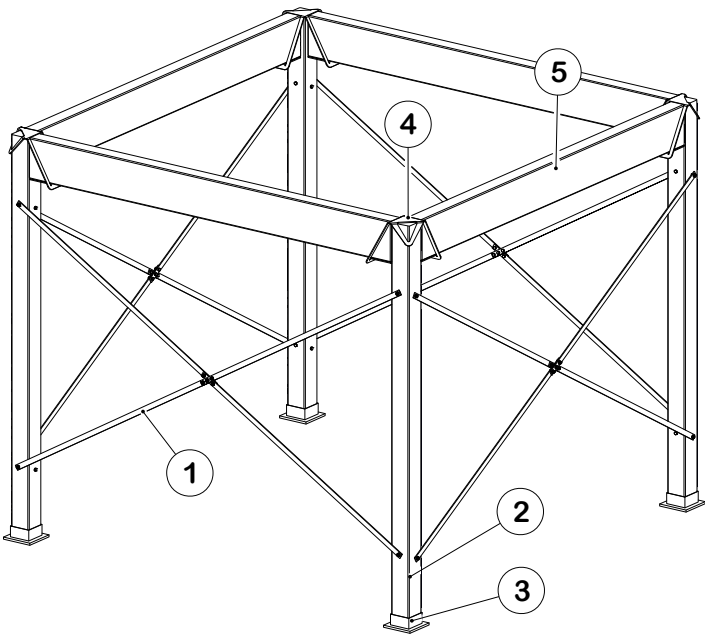


1	16x	KSR200V2
2	4x	S100H
3	1x	Kleinteilepaket - small parts - Kit petites pièces
4	4x	K121
5	1x	KT200

S220EU

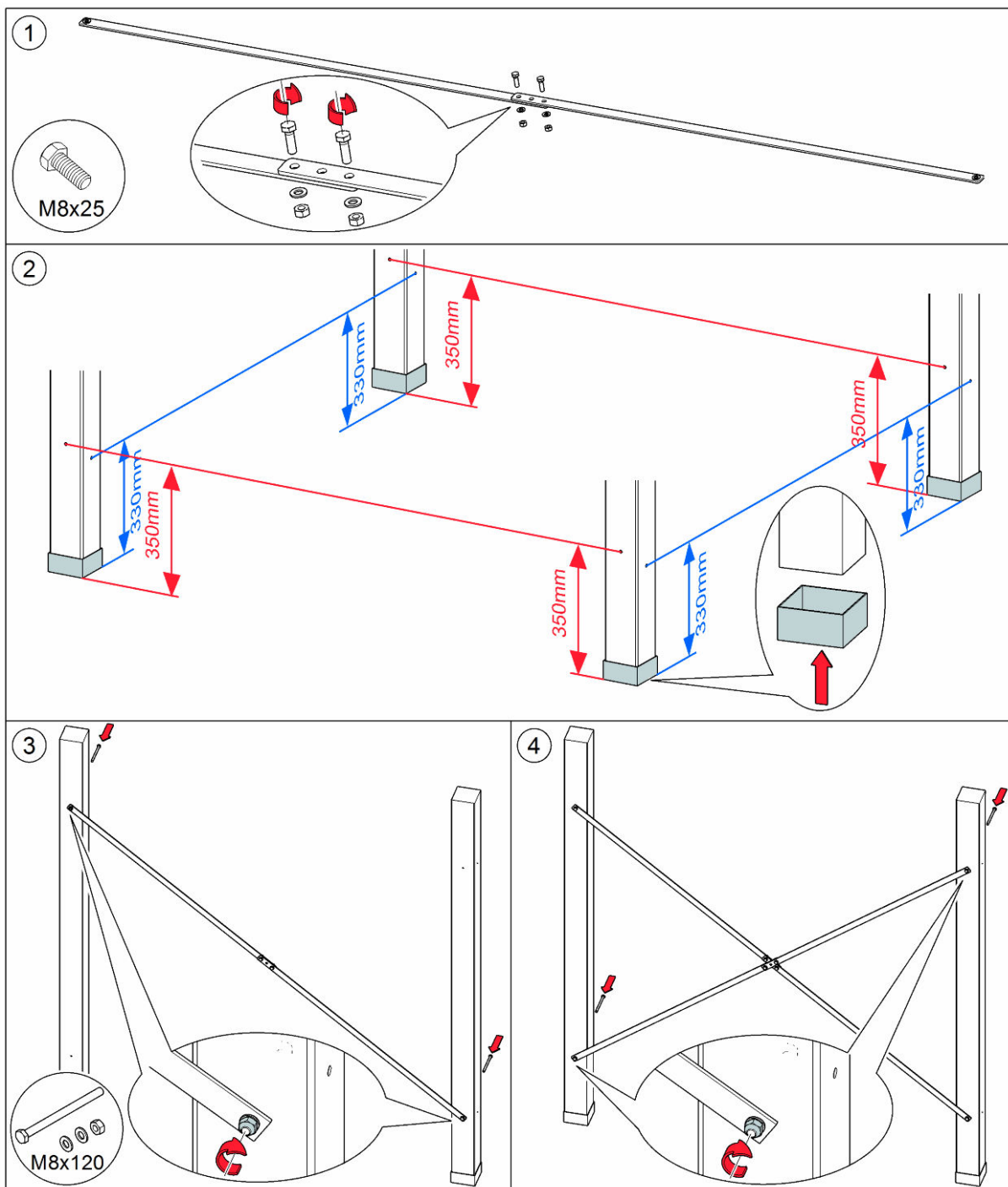









1	16x	SR220HV2
2	4x	S100H
3	1x	Kleinteilepaket - small parts - Kit petites pièces
4	4x	K121
5	1x	GT220HV2

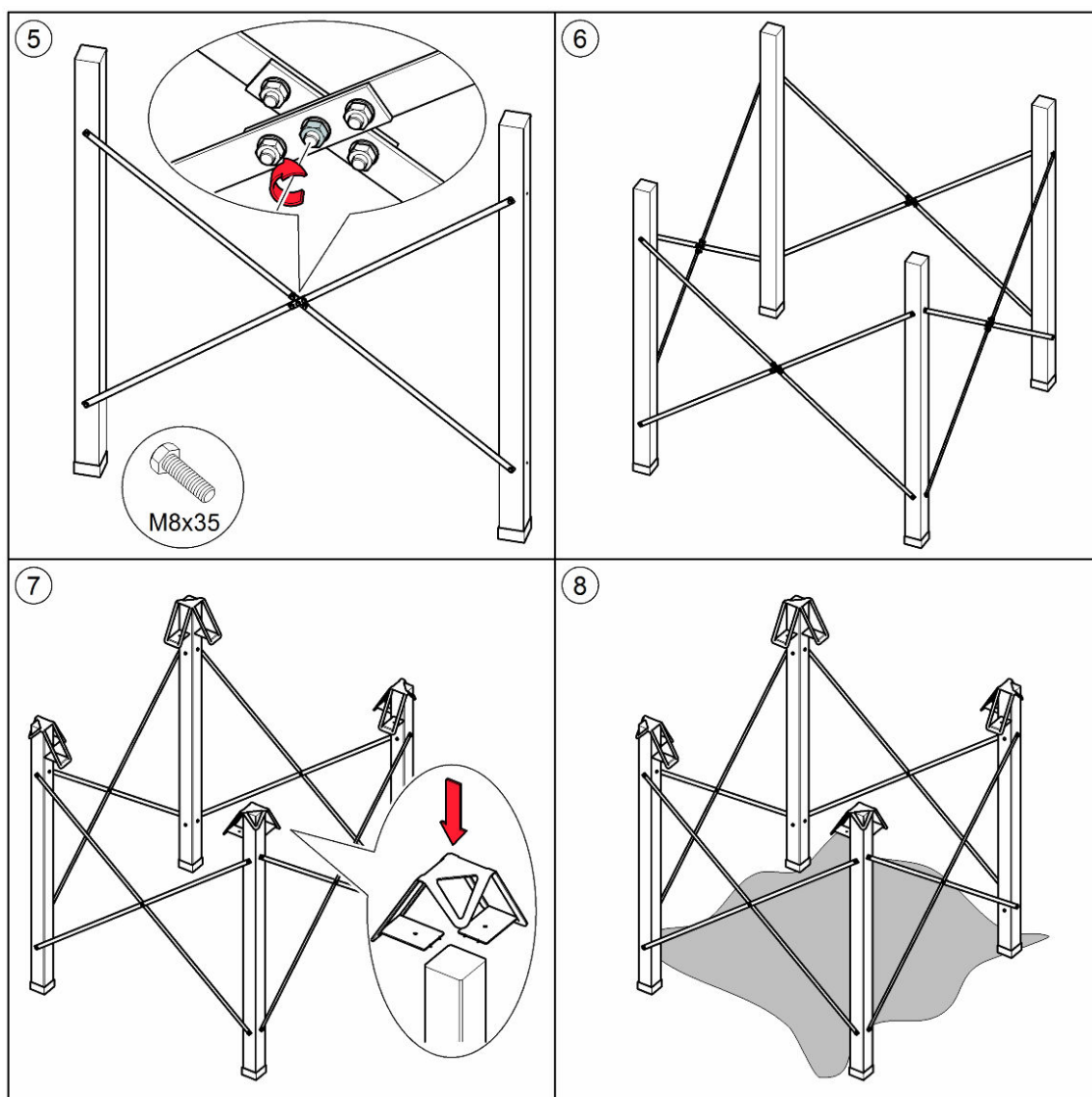
S260EU		
	1	16x KSR260V2
	2	4x S100H
	3	1x Kleinteilepaket – small parts – Kit petites pièces
	4	4x K121
	5	1x KT260

HINWEIS – NOTICE – REMARQUE – AVVISO – INDICACIÓN – AANWIJZING – HENVISNING

	Beschädigung des Gewebes Gültig für alle Schraubverbindungen: Der Schraubenkopf muss an der Innenseite, die Mutter mit der Beilagscheibe an der Außenseite des Gewebetanks montiert sein.
	Damage to the fabric Valid for all bolted connections: The bolt head must be fitted on the inside, the nut with washer on the outside of the storage tank frame.
	Protection contre les dommages au textile Valable pour toutes les liaisons vissées : La tête de vis doit être montée côté intérieur, l'écrou avec rondelle plate côté extérieur du silo textile.
	Danneggiamento del tessuto Valido per tutti i collegamenti a vite: La testa della vite deve essere montata sul lato interno, mentre il dado con rondella sul lato esterno del serbatoio in tessuto.
	Daños en el tejido Válido para todos los pernos a utilizar: La cabeza del perno deberá ir orientada hacia el interior y la tuerca con la arandela deberán ir orientadas hacia el exterior del silo textil.
	Schade aan het textiel Geldt voor alle schroefverbindingen: De schroefkop moet aan de binnenzijde, de moer met de sluitring aan de buitenzijde van de textiele silo zijn gemonteerd.
	Beskadigelse af stoffet Gælder for alle skruesamlinger: Skruhovedet skal være monteret på stofsiloens inderside, møtrikken med spændeskive på stofsiloens yderside.



	Verwenden Sie für die Durchgangsschrauben die selbstsichernden Muttern.
	Use the self-locking nuts for the through bolts.
	Pour les vis traversantes, utilisez des écrous auto-bloquants.
	Voor de doorgaande bouten gebruikt u zelfborgende moeren.
	Utilizar las tuercas autofijadoras.
	Voor de doorgaande bouten gebruikt u zelfborgende moeren.
	Brug de selvspændende møtrikker til de gennemgående skruer.



3 Montage Gewebe - assembly the sack (= fabric)

FR: Montage de la bâche

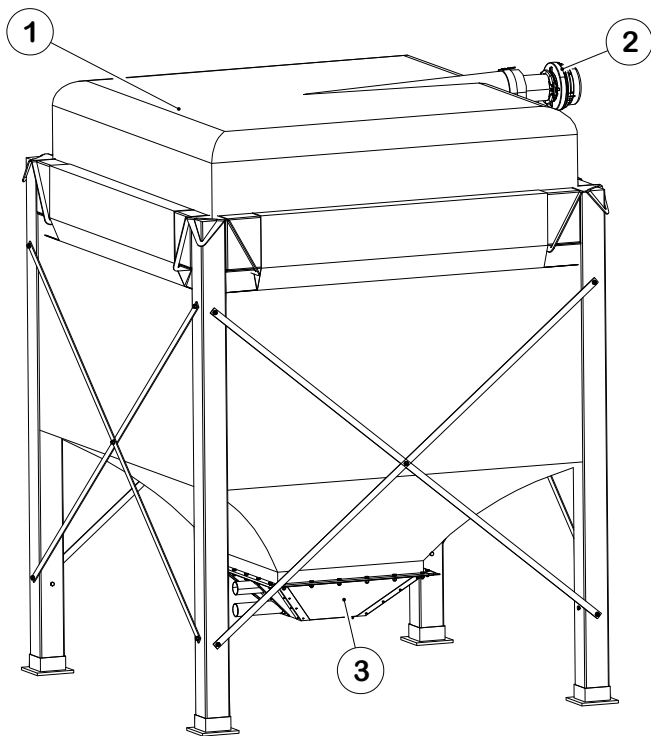
IT: Montaggio del sacco del serbatoio in tessuto

ES: Montaje de silo textil

NL: Montage van de textielsilo zak

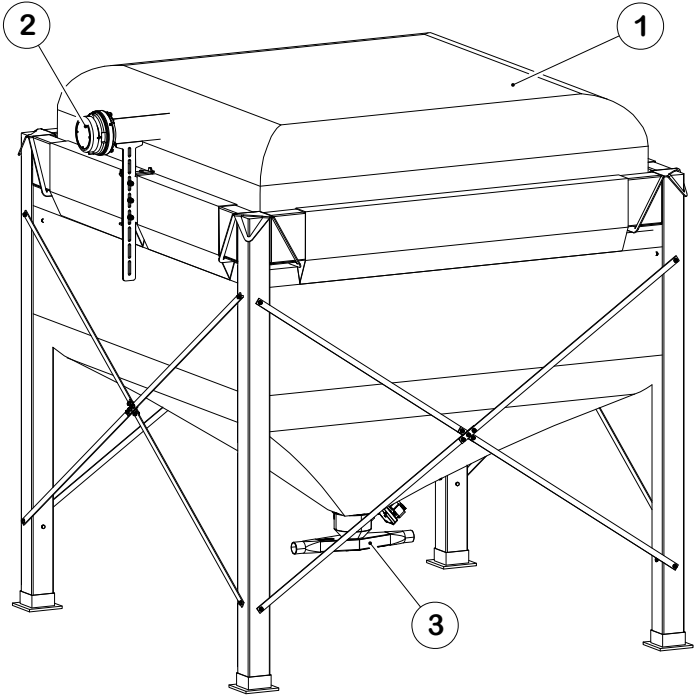
DAN: Montage af stofsilo pose

S160EU



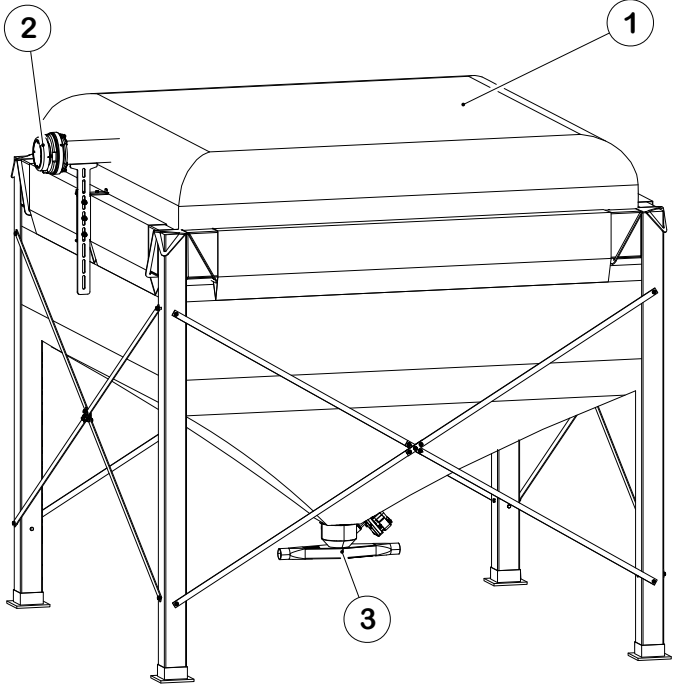
1	1x	SP160SP
2	1x	S106HK
3	1x	305636P

S190EU



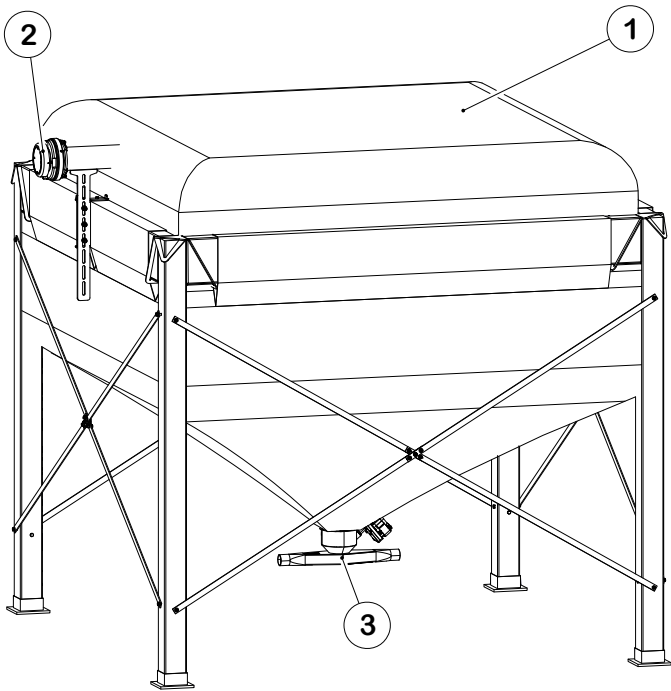
1	1x	SP190H
2	1x	S106HK
3	1x	SWS-M

S220EU

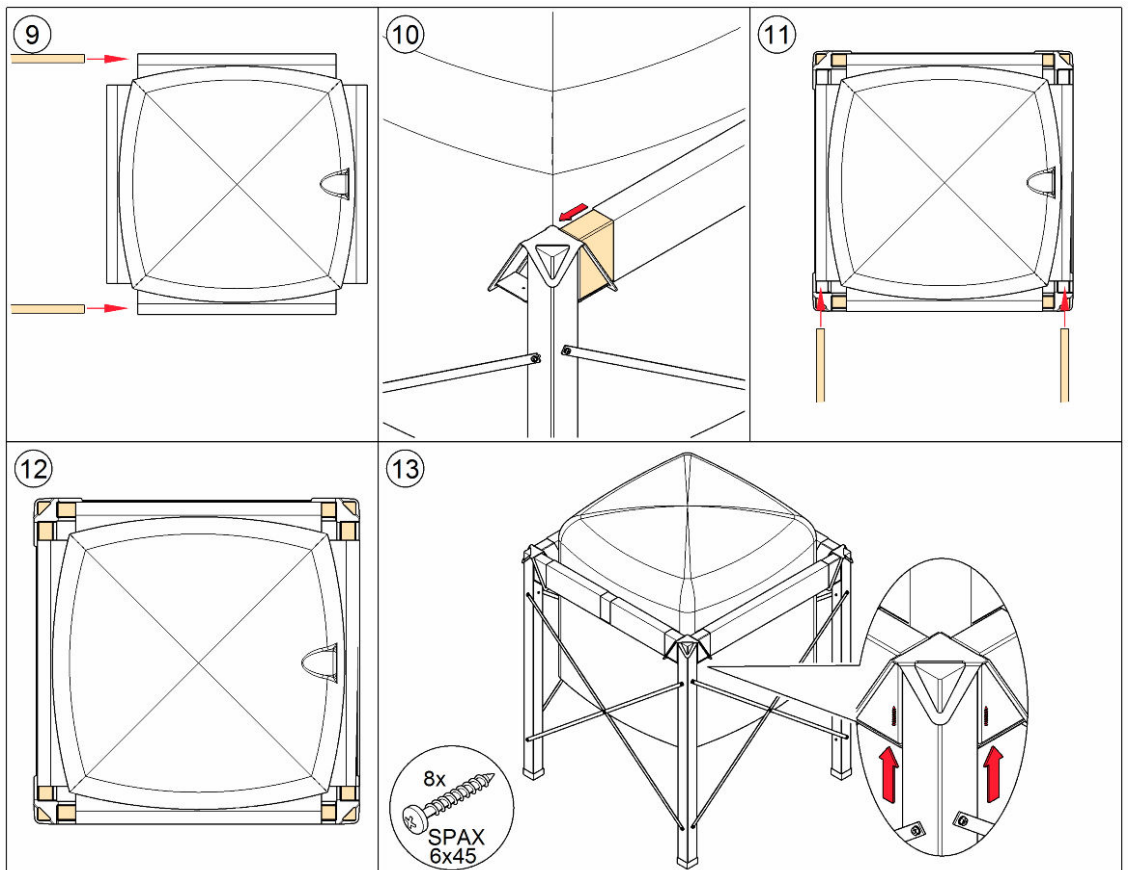


1	1x	SP220H
2	1x	S106HK
3	1x	SWS-M

S260EU










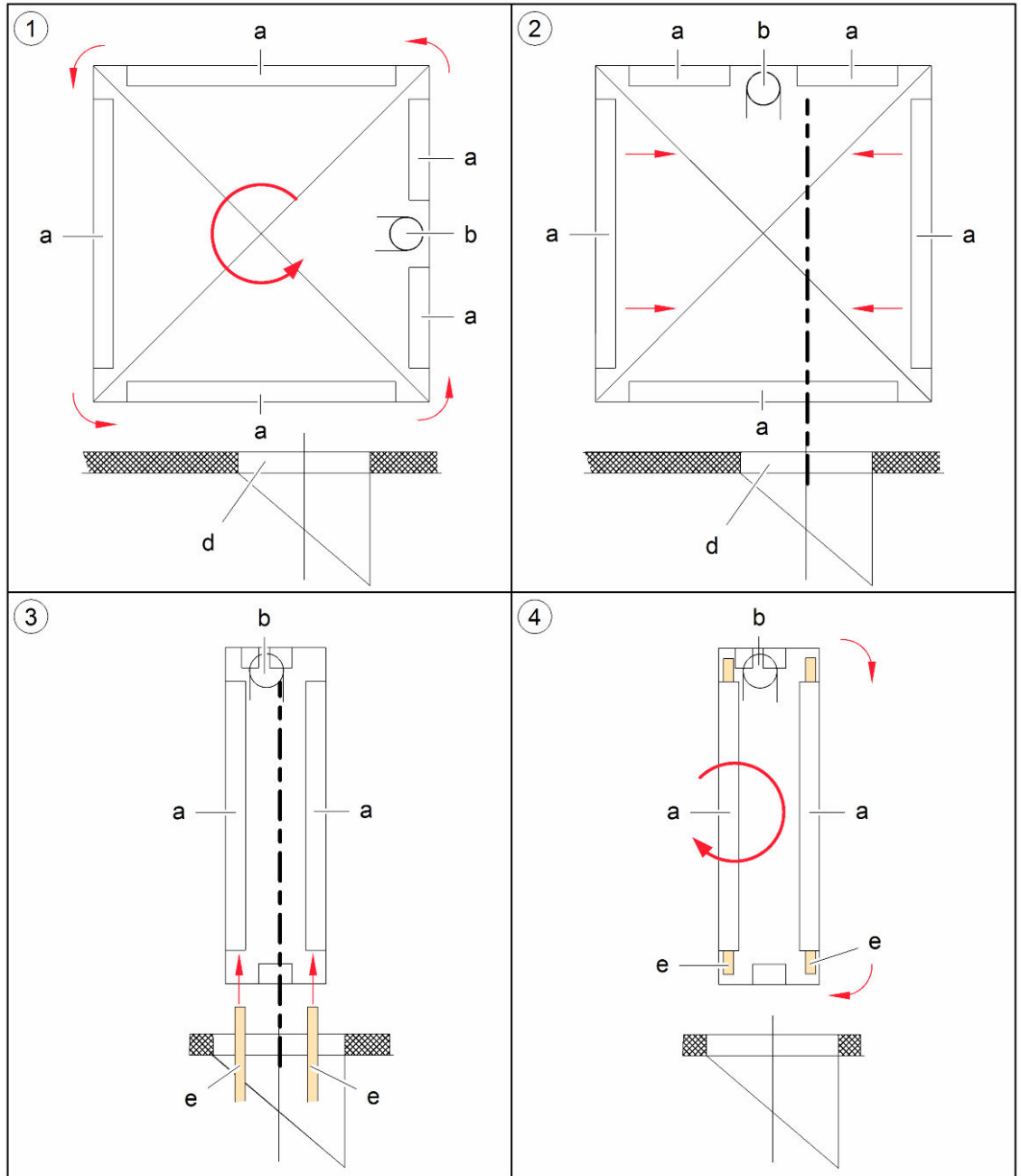
1	1x	SP260H
2	1x	S106HK
3	1x	SWS-M



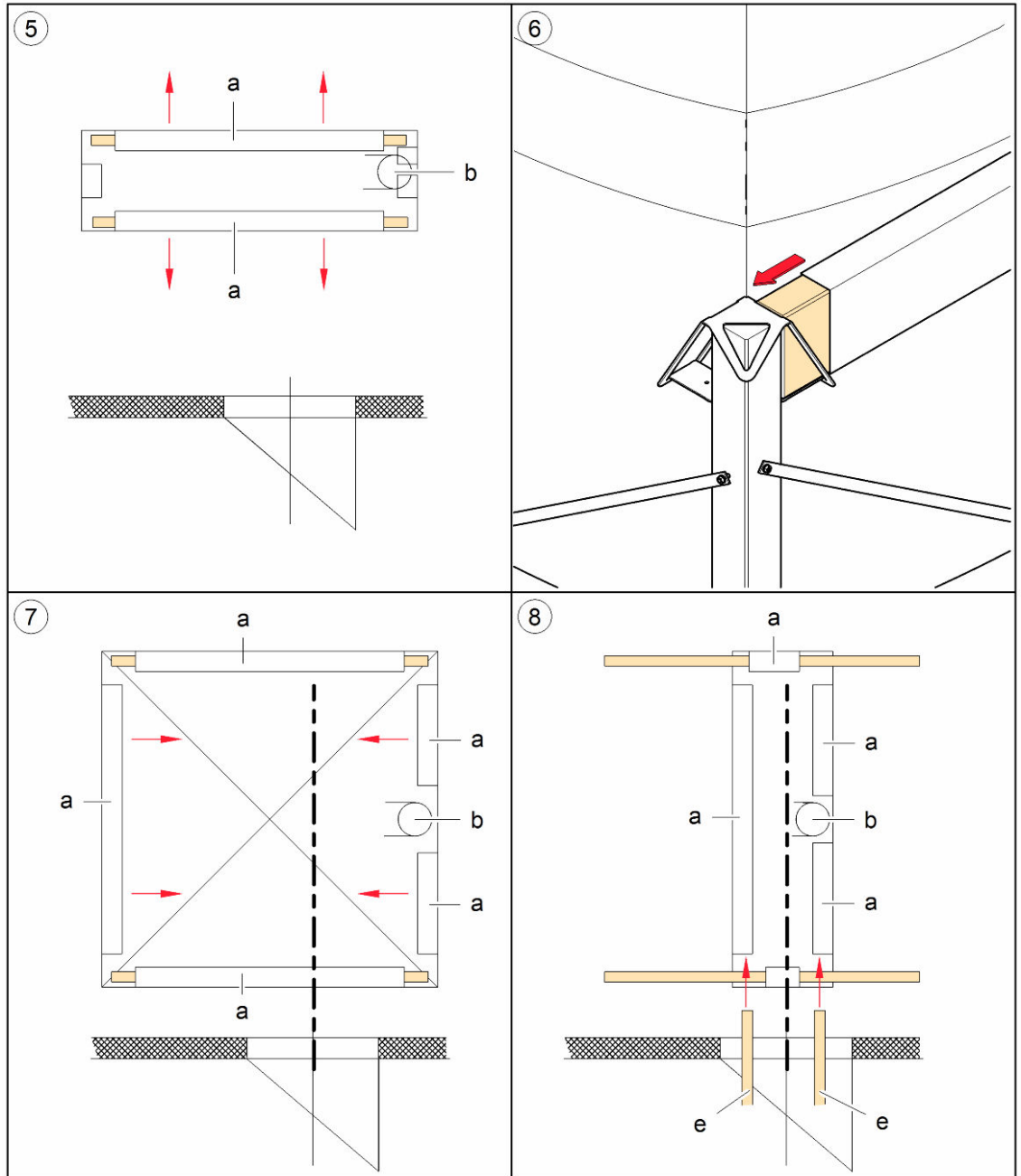
4 Zusammenbau in kleinen Räumen - assembly in small rooms

FR: Assemblage dans les locaux exigus
 IT: Assemblaggio in locali di piccole dimensioni
 ES: Montaje en locales pequeños
 NL: De silo in een kleine ruimte in elkaar zetten
 DAN: Samling i små rum

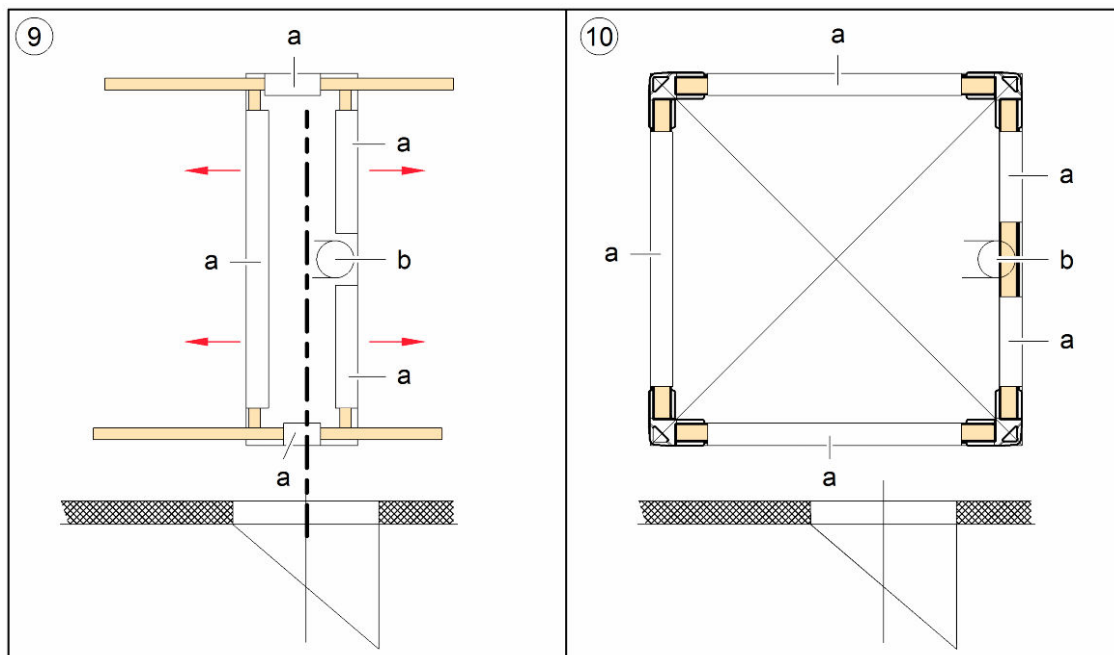
	Der Zusammenbau (Steher mit Feuchtraumschuhen, Streben und Trägeraufnahmen) des Gewebetank Gestells erfolgt im Aufstellungsraum. Nach dem Zusammenbau bringen Sie das Gestell im Aufstellungsraum in die richtige Position. Beachten Sie die Position der Befüllöffnung.
	The storage tank frame (uprights with damp room shoes and rubber underlays, struts and transverse member brackets) is assembled in the installation room. After assembly, move the frame into the correct position in the installation room. Pay attention to the correct position of the filler opening.
	L'assemblage (poteaux avec sabot pour local humide, contreventement et ferrure pour poutre) de l'ossature du silo textile s'effectue dans le local d'installation. Après assemblage, mettez l'ossature dans la position correcte dans le local d'installation. Veillez au positionnement de la manchette de remplissage.
	L'assemblaggio (montante con zoccolo per ambienti umidi e inserto in gomma, supporti diagonali e supporto traverse) del serbatoio in tessuto avviene nel locale d'installazione. Dopo l'assemblaggio posizionare correttamente il telaio nel locale di installazione. Prestare attenzione alla posizione dell'apertura di riempimento.
	El montaje parcial del bastidor del silo textil (parantes con gomas protectoras anti humedad y gomas anti vibración, tensadores y sujetadores de vigas) se realiza dentro del local previamente. Luego del montaje deberá ubicar el silo en la posición exacta deseada. Preste atención a la correcta ubicación del lado con la abertura para carga.
	Het frame van de textiele silo (standers met schoenen voor vochtige ruimtes en onderlegrubbers en dragersteunen) monteert u in de opstellingsruimte. Nadat u het frame in de opstellingsruimte hebt gemonteerd, brengt u het in de juiste positie. Let op de positie van de vulopening.
	Samling (stolper med vådrumssko og underlagsgummi, skråstivere og dragerindtag) af stativet til stofsiloen foregår i opstillingsrummet. Når samling er foretaget, bringes stativet i den rigtige position i opstillingsrummet. Vær opmærksom på påfyldningsåbningens position.










	<ol style="list-style-type: none"> 1. Drehen Sie den Gewebetank von der Ausgangsposition 90° nach links. 2. Ziehen Sie den Gewebetank bis min. Breite der Türöffnung zusammen. 3. Schieben Sie die Querträger in die Trageschlaufen. 4. Drehen Sie den Gewebetank mit den Querträger in die Ausgangsposition zurück.
	<ol style="list-style-type: none"> 1. Turn the storage tank from the initial position 90° to the left. 2. Pull the storage tank together to the minimum width of the door opening. 3. Push the transverse members into the carrying loops. 4. Turn the storage tank with the transverse members back into the initial position.
	<ol style="list-style-type: none"> 1. Tournez le silo textile depuis la position de départ à 90° vers la gauche. 2. Resserrez le silo textile jusqu'à la largeur min. de l'ouverture de porte. 3. Passez les traverses dans les ourlets. 4. Tournez en sens inverse le silo textile avec les poutres, en position de départ.
	<ol style="list-style-type: none"> 1. Ruotare il serbatoio in tessuto di 90° verso sinistra dalla posizione di partenza. 2. Stringere il serbatoio in tessuto finché raggiunge la larghezza minima di apertura della porta. 3. Infilare le traverse nelle cinghie. 4. Ruotare il serbatoio in tessuto con le traverse per riportarlo nella posizione di partenza.
	<ol style="list-style-type: none"> 1. Gire el silo textil de la posición inicial en 90° hacia la izquierda. 2. Junte los lados del silo textil. Fíjese en la posición y ancho de la puerta de ingreso. 3. Introduzca las vigas por los ojales. 4. Gire nuevamente el silo textil con las vigas a la posición original.
	<ol style="list-style-type: none"> 1. Trek de opening van de textiele silo over de aansluitflens vooraan. 2. Bevestig de textiele silo met behulp van een spanriem aan de aansluitflens. 3. Schuif de dwarsbalken in de draaglussen. 4. Draai de textiele silo met de dwarsbalken terug in de uitgangspositie.
	<ol style="list-style-type: none"> 1. Drej stofsiloen fra sin udgangsposition 90° til venstre. 2. Træk stofsiloen sammen indtil døråbningens min. bredde. 3. Skub tværdragerne ind i bærestropperne. 4. Drej stofsiloen tilbage i udgangsposition med tværdragerne.



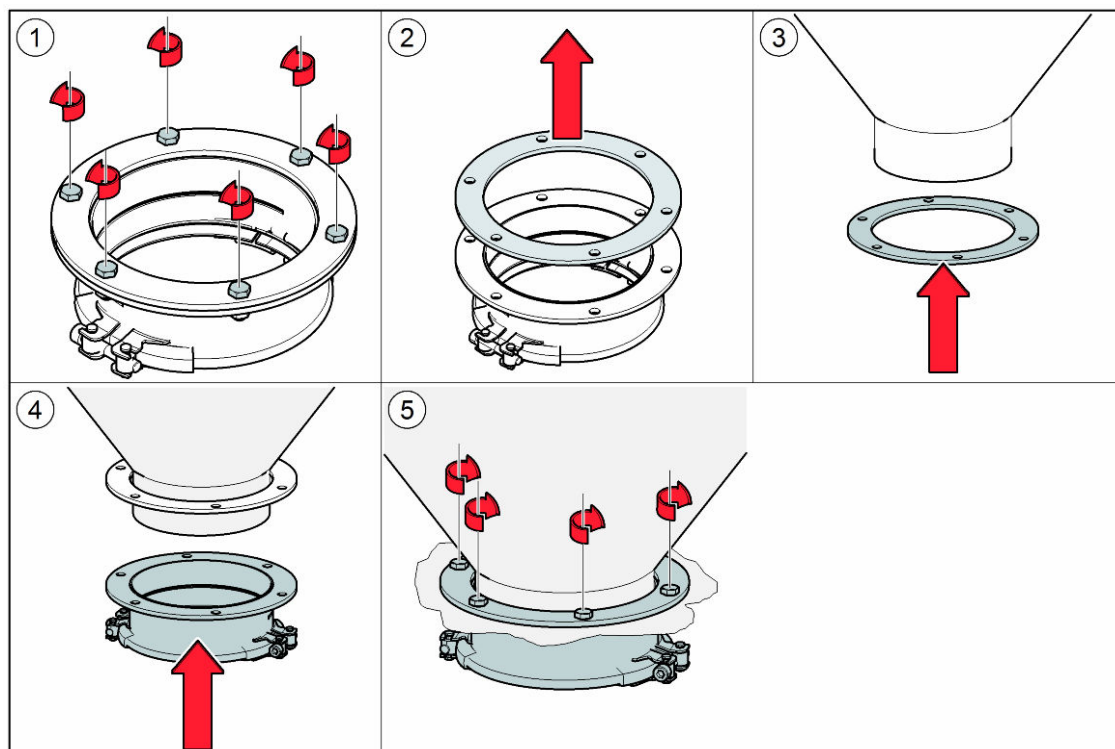
	<p>5. Ziehen Sie den Gewebetank mit den Querträger auseinander.</p> <p>6. Ziehen Sie den Gewebetank bis min. Breite der Türöffnung zusammen.</p> <p>7. Ziehen Sie den Gewebetank entlang der Querträger bis Breite der Türöffnung zusammen.</p> <p>8. Schieben Sie die Querträger in die gegenüberliegenden Trageschlaufen.</p>
	<p>5. Pull the storage tank with the transverse members apart.</p> <p>6. Hook the two transverse members into the transverse member bracket.</p> <p>7. Pull the storage tank together along the transverse members to the width of the door opening.</p> <p>8. Push the transverse members into the opposite carrying loops.</p>
	<p>5. Ecartez le silo textile à l'aide des poutres.</p> <p>6. Insérez les deux poutres dans les ferrures.</p> <p>7. Resserrez le silo textile le long des poutres jusqu'à la largeur d'ouverture de la porte.</p> <p>8. Passez les poutres dans les ourlets d'en face.</p>
	<p>5. Allargare il serbatoio in tessuto con le traverse.</p> <p>6. Inserire le due traverse nel relativo supporto.</p> <p>7. Stringere il serbatoio in tessuto lungo le traverse finché raggiunge la larghezza minima di apertura della porta.</p> <p>8. Infilare le traverse nelle cinghie opposte.</p>
	<p>5. Extienda el silo textil con las vigas.</p> <p>6. Coloque ambas vigas en los sujetadores.</p> <p>7. Deslize el textil por la viga hasta la ubicación de la puerta de ingreso.</p> <p>8. Introduzca la viga contraria por los ojales correspondientes.</p>
	<p>5. Trek de textiele silo met de dwarsbalken uit elkaar.</p> <p>6. Hang de beide dwarsbalken in de dragersteunen.</p> <p>7. Trek de textiele silo langs de dwarsbalken samen tot de breedte van de deuropening.</p> <p>8. Schuif de dwarsbalken in de tegenoverliggende draaglusen.</p>
	<p>5. Træk ud i siloen med tværdragerne.</p> <p>6. Sæt de to tværdragere ind i dragerindtaget.</p> <p>7. Træk siloen sammen langs med tværdragerne indtil døråbningens bredde.</p> <p>8. Skub tværdragerne ind i bærestropperne overfor.</p>



	<p>9. Ziehen Sie den Gewebetank mit den Querträger auseinander.</p> <p>10. Hängen Sie die beiden Querträger in die Trägereaufnahme ein.</p>
	<p>9. Pull the storage tank with the transverse members apart.</p> <p>10. Hook the two transverse members into the transverse member bracket.</p>
	<p>9. Écartez le silo textile avec les poutres.</p> <p>10. Insérez les deux dernières poutres dans les ferrures.</p>
	<p>9. Allargare il serbatoio in tessuto con le traverse.</p> <p>10. Inserire le due traverse nel relativo supporto.</p>
	<p>9. Extienda el silo textil con la vigas.</p> <p>10. Coloque ambas vigas en los sujetadores.</p>
	<p>9. Trek de textiele silo met de dwarsbalken uit elkaar.</p> <p>10. Hang de beide dwarsbalken in de dragersteunen.</p>
	<p>9. Træk ud i siloen med tværdragerne.</p> <p>10. Sæt de to tværdragere ind i dragerindtaget.</p>

5 Montage der Entnahmeeinheit - installation of the dispensing unit

FR: Montage de l'unité d'extraction - IT: Montaggio dell'unità di prelievo
 ES: Montaje de la unidad de extracción - NL: De extractie-eenheid monteren
 DAN: Montering af udtagningsenheden



	Die Entnahmeeinheit besteht bei Gewebetank Flexilo aus dem Anschlussstück mit Befestigungsring und einem Notschieber. Montieren Sie die Entnahmeeinheit am Auslauftrichter des Gewebetanks.
	The dispensing unit on the Flexilo Standard storage tank consists of the connector with retaining ring and an emergency slide valve. Install the dispensing unit on the delivery funnel of the storage tank.
	L'unité d'extraction sur le silo textile Flexilo Standard est constituée du connecteur avec bride annulaire et une guillotine. Montez l'unité d'extraction sur la manchette cylindrique du fond de la bâche.
	L'unità di prelievo del serbatoio in tessuto Flexilo Standard è composta dal raccordo di collegamento con anello di fissaggio e valvola di emergenza. Montare l'unità di prelievo sulla tramoggia del serbatoio in tessuto.
	Para el Flexilo Standard la unidad de extracción está compuesta de la pieza de unión con arandela de fijación y corredera de emergencia. La unidad de extracción deberá ser instalada en el orificio de salida de pellets del silo textil.
	De extractie-eenheid bestaat bij textiele silo Flexilo Standard uit het aansluitstuk met bevestigingsring en een noodafsluiter. Monteer de extractie-eenheid aan de uitlooptrechter van de textiele silo.
	Udtagningsenheden består ved stofsilo Flexilo Standard af tilslutningsstykke med befæstigelsesring og et nødspjæld. Monter udtagningsenheden på stofsiloens udløbstragt.

5.1 Anbindung an das Vakuumsaugsystem - connection to the vacuum suction system

FR: Raccordement sur le système d'alimentation par aspiration

IT: Collegamento al sistema di aspirazione a depressione

ES: Conexión al sistema neumático

NL: Conexión al sistema neumático

DAN: Tilslutning til vakuumsugesystemet

Befestigung der Saugweiche mittels Rohrschelle an der Entnahmeeinheit - Connection of the suction switch to the dispensing unit using a pipe clamp.

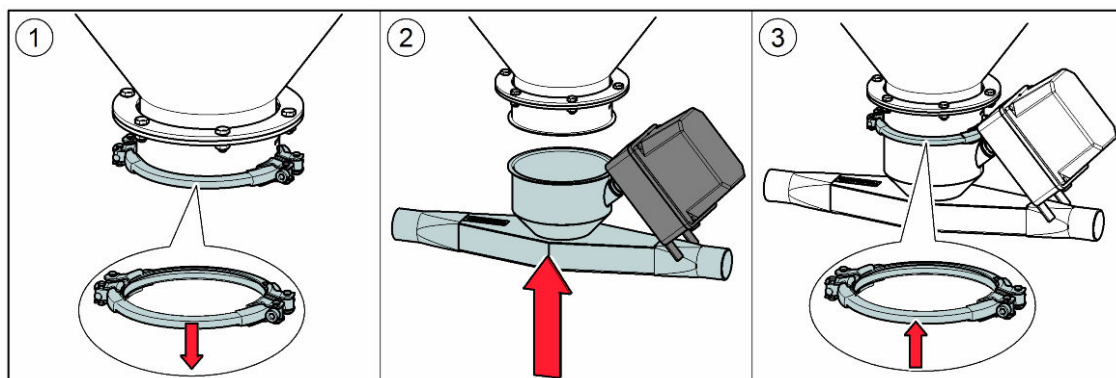
FR: Fixation de la vis d'extraction pour silo textile sur l'unité d'extraction, par collier

IT: Fissaggio del deviatore all'unità di prelievo mediante fascetta stringitubo

ES: Sujeción del dosificador de pellets a la unidad de extracción mediante la abrazadera proporcionada

NL: Bevestiging van het zuigstuk door middel van een buisklem aan de extractie-eenheid

DAN: Montering af sugehovedet på udtagningsenheden ved hjælp af rørbæring



Anschluss und Erdung der Pellets- und Luftleitung an das T-Stück - Connection and earthing of the pellet and air line to the T-piece

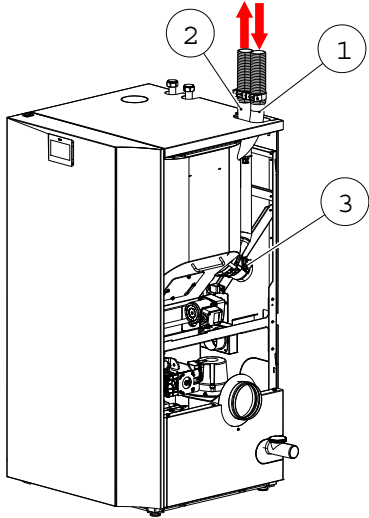
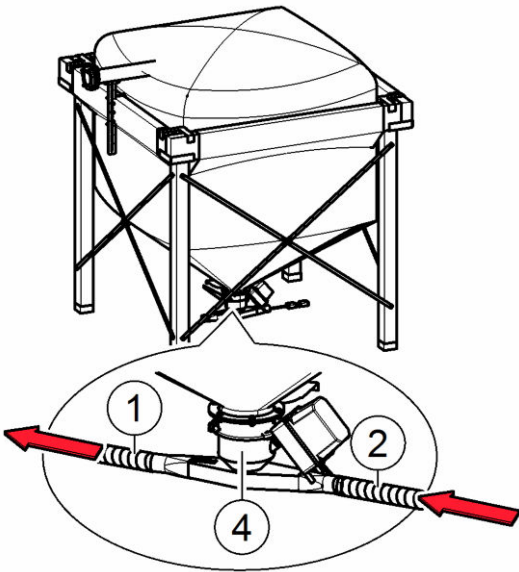
FR: Raccordement et mise à terre de la conduite d'alimentation en granulés et de la conduite de refoulement sur la pièce en té

IT: Collegamento e messa a terra del tubo di adduzione pellet e della condotta dell'aria al raccordo a T

ES: Montaje y conexión a tierra de las mangueras de pellets y aire a la pieza en T

NL: De pellets- en luchtleiding aan het T-stuk aansluiten en aarden

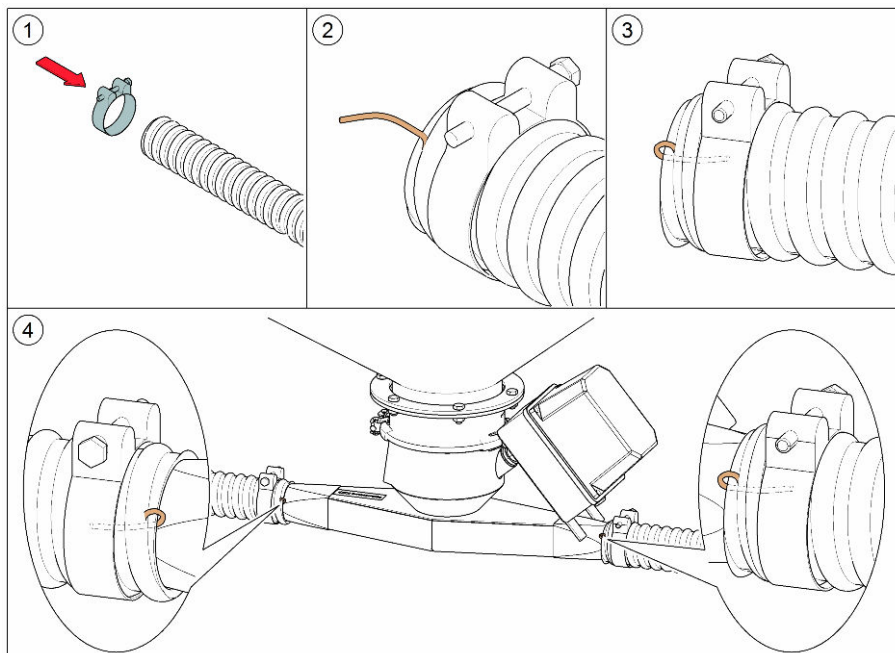
DAN: Tilslutning og jording af træpille- og luftslange på T-stykket

Pellematic		FleXILO Standard		🇩🇪	
				1	Pelletsleitung
				2	Luftleitung
				3	Saugturbine
				4	T-Stück

🇬🇧		🇫🇷	
1	Pellet line	3	Suction fan
2	Air line	4	T-piece
1	Conduite à granulés de bois	3	Turbine d'aspiration
2	Conduite de refoulement	4	Té d'aspiration

🇮🇹		🇪🇸	
1	Tubo di adduzione pellet	3	Turbina di aspirazione
2	Condotta aria	4	Pezzo T
1	Conducto de pellets	3	Turbina de succión
2	Conducto de aire	4	Pieza -T

🇳🇱		🇩🇰	
1	Pelletsleiding	3	Zuigturbine
2	Luchtleiding	4	T-stuk
1	Pilleslange	3	Sugeturbine
2	Luftrør	4	T Stykket



**Anschluss des Motors Raumaustragung am Feuerungsautomat beim Steckplatz RA
- Connection of the room delivery motor to the boiler controller at slot RA**

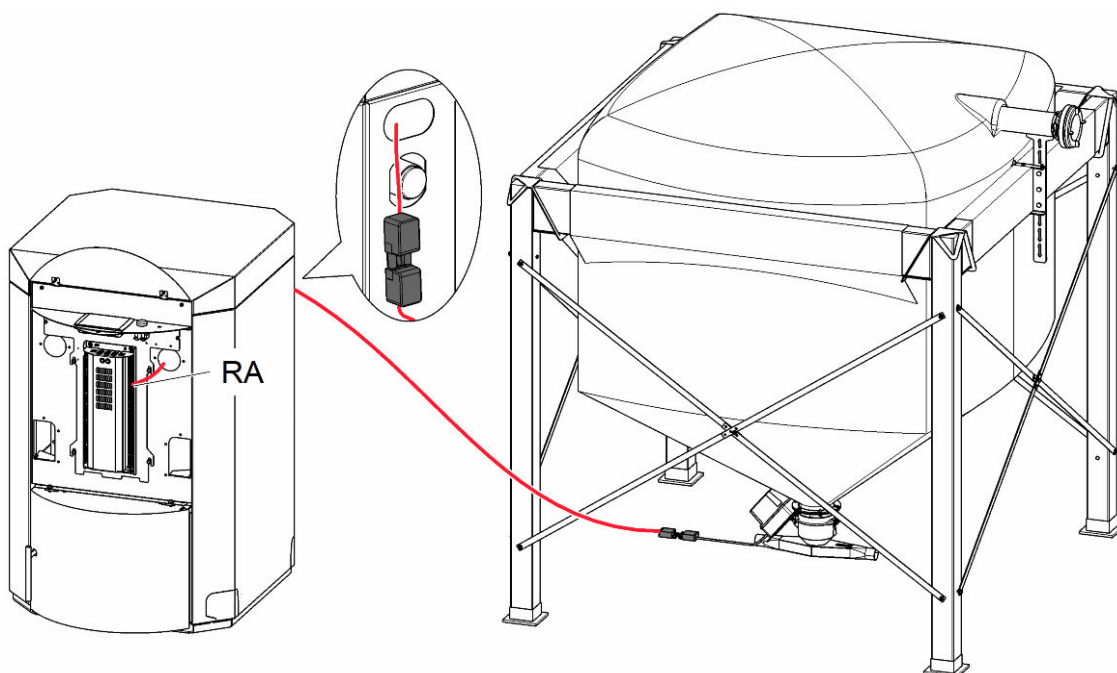
FR: Branchement du moteur d'extraction du silo sur l'automate de combustion (connecteur RA)

IT: Collegamento del motore di estrazione alla centralina caldaia della caldaia nello slot RA

ES: Conexión del dosificador de pellets al control de caldera en el contacto RA

NL: Aansluiting van de motor-ruimteafvoer op de ketelsturing bij de stekkingang RA

DAN: Tilslutning af motorens rumudtag på kedelstyringen ved udvidelsesstik RA



6 Montage der Entnahmeeinheit - installation of the dispensing unit - S160EU








FR: Montage de l'unité d'extraction avec système d'aspiration

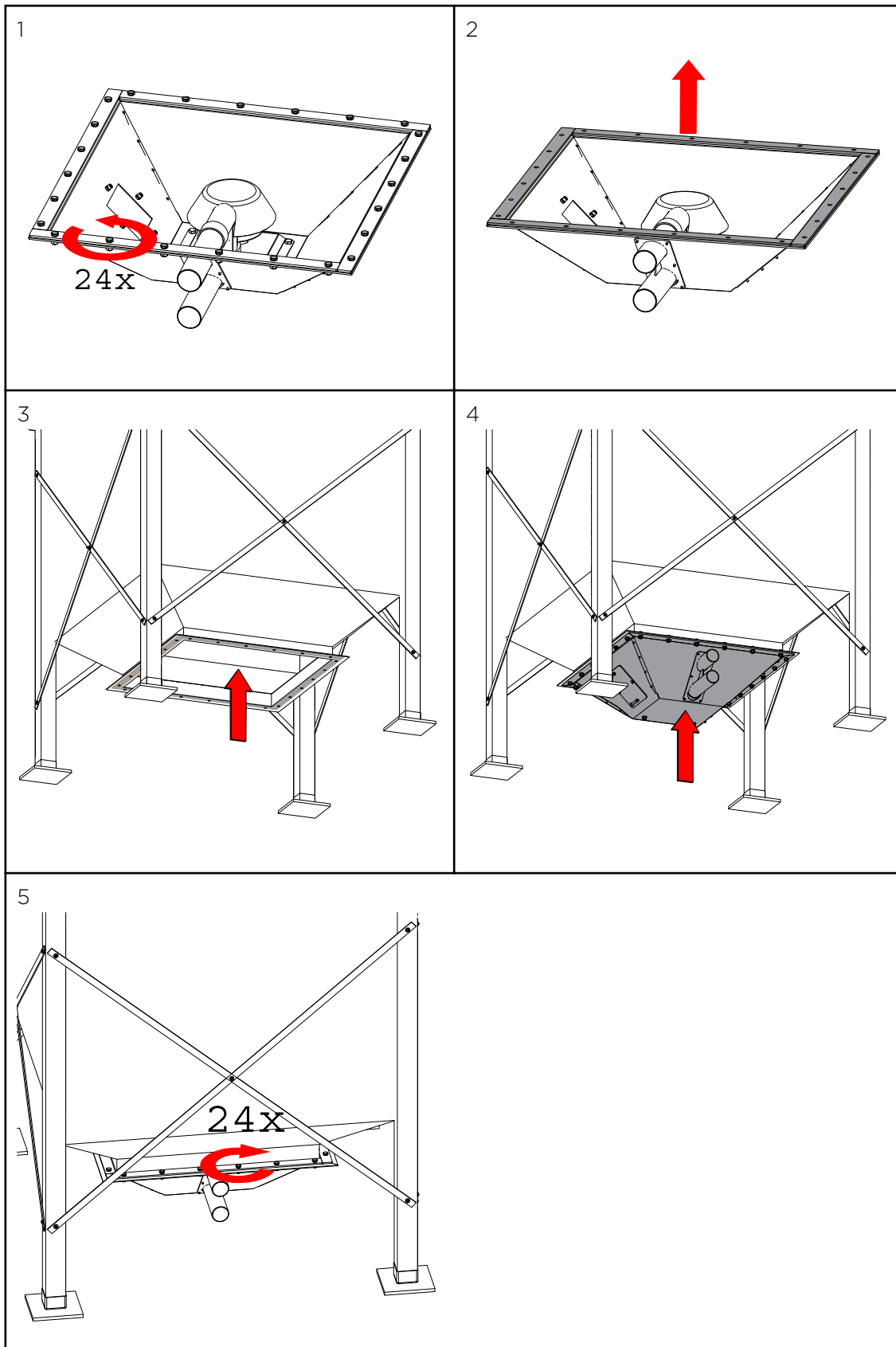
IT: Montaggio dell'unità di prelievo con sistema sottovuoto

ES: Montaje de la unidad de extracción con sistema por aspiración

NL: De extractie-eenheid monteren met zuigsysteem

DAN: Montering af udtagningsenheden

	Die Entnahmeeinheit besteht bei Gewebetank Flexilo aus dem Anschlussstück mit Befestigungsring. Montieren Sie die Entnahmeeinheit am Auslauftrichter des Gewebetanks.
	Install the dispensing unit on the delivery funnel of the storage tank.
	Montez l'unité d'extraction sur la bride carrée du fond de la bâche.
	Montare l'unità di prelievo sulla tramoggia del serbatoio in tessuto.
	Para el Flexilo la unidad de extracción está compuesta de la pieza de unión con arandela de fijación. La unidad de extracción deberá ser instalada en el orificio de salida de pellets del silo textil.
	De zuigeenheid bestaat bij de textiel silo uit een bevestigingsring. Monteer de zuigeenheid op de trechter van textiel silo.
	Med Flexilo-stoftanken består udsugningsenheden af forbindelsesstykket med en fastgørelsesring. Monter ekstraktionsenheden på vævstankens udledningstragt. Udtagningsenheden består ved stofsilo Flexilo Standard af tilslutningsstykke med befæstigelsesring. Monter udtagningsenheden på stofsiloens udløbstragt.



Anschluss und Erdung der Pellets- und Luftleitung an der Entnahmesonde - Connection and earthing of the pellet and air line to the suction switch.

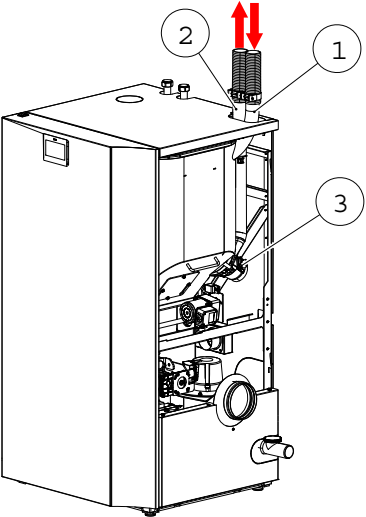
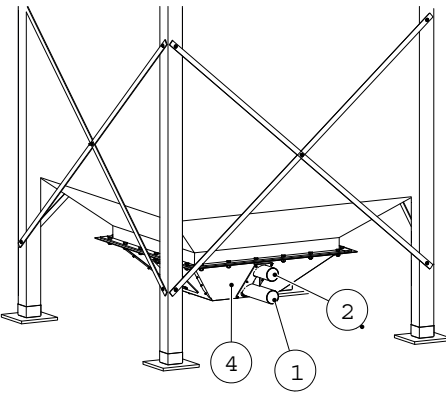
FR: Raccordement et mise à la terre de la conduite d'alimentation en granulés et de la conduite de refoulement sur la vis d'extraction

IT: Collegamento e messa a terra del tubo di adduzione pellet e della condotta dell'aria al deviatore

ES: Montaje y conexión a tierra de las mangueras de pellets y aire al dosificador de pellets

NL: De pellets- en luchtleiding aan het puntafzuiging aansluiten en aarden

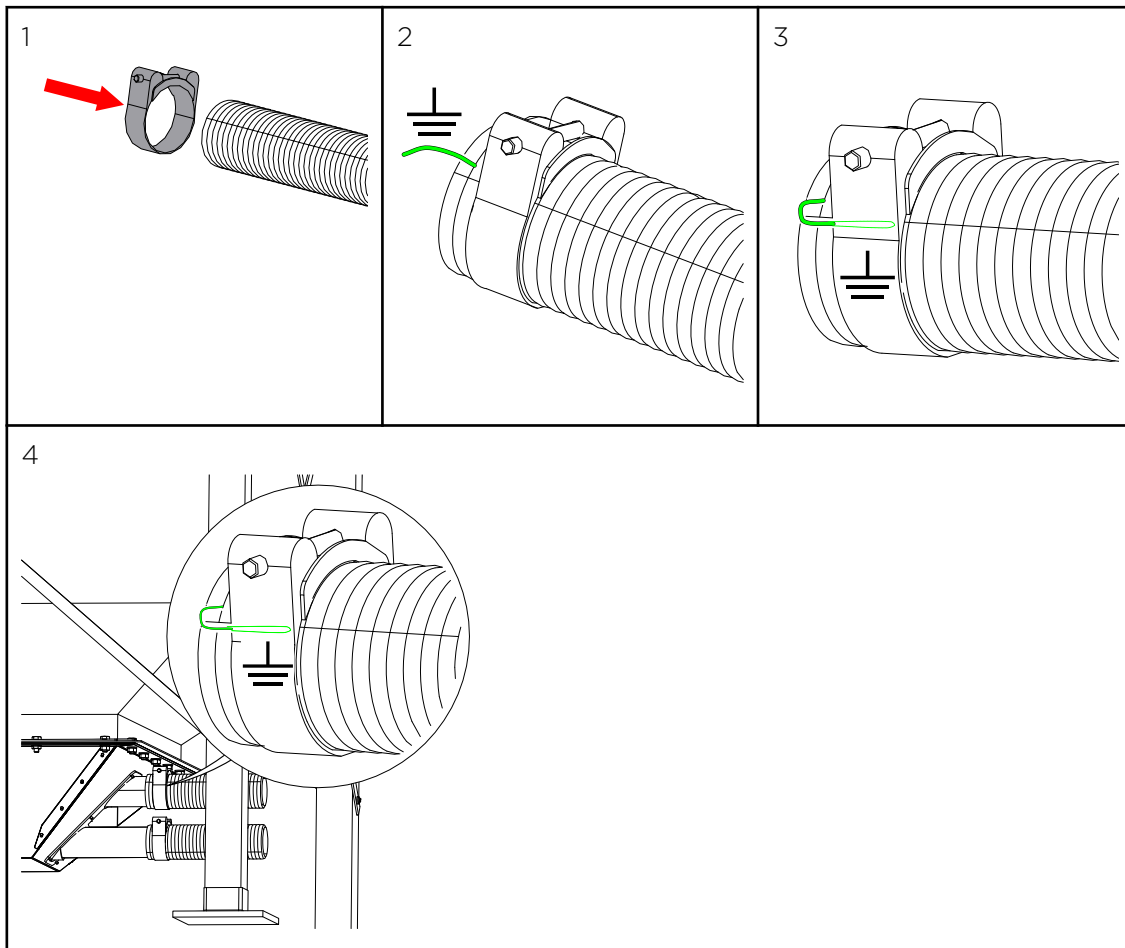
DAN: Tilslutning og jording af træpille- og luftslange på sugehovedet

Pellematic	FleXILO Standard	🇩🇪	
		1	Pelletsleitung
		2	Luftleitung
		3	Saugturbine
		4	Entnahmesonde

🇬🇧				🇫🇷			
1	Pellet line	3	Suction fan	1	Conduite à granulés de bois	3	Turbine d'aspiration
2	Air line	4	Suction flap	2	Conduite de refoulement	4	Unité d'extraction

🇮🇹				🇪🇸			
1	Tubo di adduzione pellet	3	Turbina di aspirazione	1	Conducto de pellets	3	Turbina de succión
2	Condotta aria	4	Deviatore	2	Conducto de aire	4	Dosificador

🇳🇱				🇩🇰			
1	Pelletsleiding	3	Zuigturbine	1	Pilleslange	3	Sugeturbine
2	Luchtleiding	4	Punafzuiging	2	Luftrør	4	Sugehoved



7 Montage des Vakuumsystems – Assembly of the vacuum system

FR: Montage du système d'aspiration – IT: Montaggio delle tubazioni – ES: Montaje del sistema de succión – NL: Montage van het vacuüm-zuigsysteem – DAN: Montage af vakuum system



Die Pellets- und Luftleitung bestehen aus einem flexiblen Spiralschlauch aus Kunststoff. Eine in den Spiralschlauch eingearbeitete Kupferlitze verhindert die statische Aufladung des Spiralschlauchs.

Um Schäden am Spiralschlauch zu vermeiden, müssen Sie folgende Montagerichtlinien einhalten:


- **Biegeradius:** Machen Sie so wenig Kurven wie möglich! Der Biegeradius darf nicht kleiner als **300mm** sein.
- **Steigung:** Max Höhenunterschied = **6m**; Nach einem Höhenunterschied von **3m** muss der Spiralschlauch mind. **1m** waagrecht geführt sein.
- **Anprallschutz:** Der Spiralschlauch darf **maximal 4 Meter** exakt gerade montiert werden. Kleine Biegungen, insbesondere vor Kurven, mindern den Verschleiß des Spiralschlauches.
- **Montage im Erdreich und Durchbrüchen:** Bei der Verlegung im Erdreich und Durchbrüchen muss die Verlegung in einem Abflussrohr mit mindestens 100mm Durchmesser pro Spiralschlauch erfolgen. Dieses Rohr muss dicht sein und darf keine größeren Bogen als **15°** machen.
- **Belastung:** Das gesamte System muss dicht sein. Alle Anschlussstellen müssen mit Schlauchklemmen gesichert sein.
- **Potentialausgleich:** Die Kupferlitze im Spiralschlauch verhindert die statische Aufladung. Die Kupferlitze muss daher an jedem Ende an ein Erdungskabel angeschlossen sein.
- **Brandschutz:** Bei einem Mauerdurchbruch zum Heizraum müssen die Luft- und die Pelletsleitung durch eine Brandschutzmanschette geführt sein.
- **Kreuzungen:** Das Kreuzen der Luft- und der Pelletsleitung ist zu vermeiden.
- **Schlauchlänge:** Halten Sie die Spiralschläuche so kurz wie möglich. Max. Schlauchlänge je Schlauch = 20m.



The pellet and air hose are flexible spiral hoses made out of plastic. A copper braid avoids the static loading of the spiral hose.

To avoid damage to the spiral hose, you must observe the following assembly guidelines:

- **Bending radius:** The hose should be led as briefly as possible and with as few curves as possible. Bending radius may never be smaller than **30cm**.
- **Upward gradients:** Max difference in height = **6m**; A difference in height of up to **3m** can be overcome at one time. Larger differences in height must be interrupted with a minimum **1m** long crossbar.
- **Impact protection:** The spiral hose can be mounted up to 4 meters exactly straight. Small bends particularly in front of curves reduces the abrasion of the spiral hose.
- **Installation in the soil and openings:** When laying directly in the ground and through openings the spiral tube must be conducted in a drain pipe with at least 100mm diameter. This pipe must be sealed and may not make any larger arch than 15°.
- **Tightness:** In order to keep problem-free a sucking of the pellets, an absolute tightness in the system must be respected. All connection points must be provided with a hose clip.
- **Potential equalization:** The hoses are provided with a copper braid, which keeps the hose antistatic. In order to ensure the function of the anti-statics, those copper braids must be attached at each end to the grounding connection.
- **Fire protection:** At each wall break-through must be installed a fire protection seal in the pellet- and the air hose.
- **Crossing:** Please make sure that you cross the hoses as few as possible.
- **Length of the spiral hose:** The maximum length for pellets hose and air hose are each 20m.

 Les conduites de granulés et de refoulement sont constituées d'un flexible en PU. Un fil de cuivre en spirale est noyé dans la conduite afin de la décharger de l'électricité statique.

Pour éviter d'endommager le flexible d'aspiration, il est impératif de respecter les préconisations de montage suivantes:

- **Rayon de courbure :** Réalisez le moins de coudes possibles ! Le rayon de courbure ne doit jamais être plus petit que **300mm**.
- **Pente :** Différence de niveau maximale = **6m**; Après une ascension de **3m**, prévoir obligatoirement un palier horizontal de **1m** minimum.
- **Protection contre l'abrasion :** Les sections en ligne droite ne doivent pas dépasser 4 mètres précis. Intégrer des légères courbes au parcours du flexible limite son usure.
- **Montage en souterrain et traversées :** En cas de passage souterrain et de traversée de paroi, Il est impératif de faire passer chaque flexible dans du conduit sanitaire de diamètre 100mm. La conduite doit être étanche et ne pas comporter de coude de plus de 15°.
- **Charge :** Pour disposer d'une aspiration sans faille, il faut veiller à une étanchéité absolue du système. Tous les raccordements doivent être munis d'un collier de serrage.
- **Mise à la terre :** Les tuyaux fournis par Ökofen sont munis sur toute leur longueur d'une tresse en cuivre qui assure la fonction antistatique. Pour garantir celle-ci, la tresse en cuivre doit être connectée à chaque extrémité à la terre existante.
- **Protection contre les incendies :** Dans un traversée de mur a la chaufferie, les conduites de granulés et de refoulement doivent passer par des manchons coupe-feu.
- **Croisements :** Veillez à croiser les tuyaux le moins possible.
- **Longueur de tuyau :** La plus courte possible ! Ne jamais dépasser 20m par conduite.



Per i collegamenti, viene impiegato un tubo flessibile a spirale di plastica. Nel tubo flessibile è inserito un cavetto di rame per evitare cariche statiche.

Per evitare danni al tubo spirale devono essere rispettati le seguenti regole al montaggio:

- **Raggio di curvatura:** Il raggio di curvatura non deve mai essere inferiore a 300mm.
- **Pendenza:** Dislivello massimo = 6m; Da un dislivello di 3m il tubo flessibile dev'essere condotto orizzontale per almeno 1m.
- **Protezione urto:** Il tubo spirale deve essere montato dritto **al massimo 4 metri**. Mettere piccole curve diminuisce l'usura del tubo.
- **Montaggio per il terreno e perforazioni:** Da montaggio nel terreno e da perforazioni il tubo spirale deve condurre tra un tubo di almeno 100mm di diametro ogni tubo spirale. Questo tubo deve essere denso e non deve fare curve più grandi di 15°.
- **Carico:** Tutto il sistema dev'essere stagno. Tutti i raccordi devono essere protetti con morsetti.
- **Compensazione di potenziale:** Il filo in rame evita che il tubo flessibile si carica staticamente. Il filo in rame dev'essere collegato ad una messa a terra.
- **Protezione antincendio:** Da un foro nel muro al locale di riscaldamento la condotta dell'aria e del pellet devono essere condotti per una fascietta antiincendio.
- **Incroci:** Evitare quanto più possibile l'incrocio dei tubi flessibili.
- **Lunghezza dei tubi flessibili:** Tenere i tubi flessibili più corti possibili. Lunghezza massima 20 metri ogni tubo.



Los conductos de pellets y aire consisten en mangueras con espiral en material plástico. Un alambre de cobre introducido a lo largo del espiral en la manguera la carga estática en la manguera.

Para evitar daños en el tubo flexible en espiral se deberán tomar en cuenta las siguientes instrucciones de instalación

- **Radio de curvatura:** Realice la menor cantidad posible de curvas. El radio de curvatura no deberá ser menor que **300mm**.
- **Elevación:** Diferencia de altura máxima = **6m**; Luego de una elevación de **3m** la manguera deberá estar posicionada como mínimo **1m** en posición horizontal.
- **Protección contra impactos:** La manguera en espiral podrá ser montada en secciones rectas de un **máximo de 4 metros**. La incorporación de pequeñas curvas reduce el desgaste de la manguera en espiral.
- **Instalación en el suelo y a través de aberturas:** Cuando se colocan en el suelo y a través de aberturas, cada manguera deberá ser montada al interior de un tubo de desagüe de por lo menos 100 mm de diámetro. Esta tubería debe estar sellada y sin arcos de más de 15 °.
- **Carga:** El sistema completo deberá ser hermético. Todo punto de conexión deberá ser asegurado con abrazaderas.
- **Conexión equipotencial:** El alambre de cobre en la manguera elimina la carga estática. Por lo tanto, cada extremo del alambre de cobre deberá estar conectado a un toma a tierra.
- **Protección anti incendio:** Se deberá instalar una guarnición anti incendio cada vez que una manguera atraviese una pared de cuarto de calderas.
- **Cruces:** Se deberá evitar cruzar las mangueras.
- **Longitud:** Máximo 20m. Trate de hacer el tendido lo más corto posible.



De pellets- en luchtleiding bestaan uit een flexibele spiraalslang uit kunststof. In de spiraalslang is een koperdraad ingewerkt die de statische oplading van de slang verhindert.

Om schade aan de flexibele buizen te vermijden moeten volgende montagerichtlijnen gevolgd worden:

- **Buigradius:** Maak zo weinig mogelijk bochten! De buigradius mag niet kleiner zijn dan **300mm**.
- **Hoogte:** Maximale hoogteverschil = **6m**; Na een hoogteverschil van **3m** moet de spiraalslang minstens **1m** horizontaal geplaatst worden.
- **Schokdemping:** De flexibele slang mag maximaal 4 meter exact rechtdoor gemonteerd worden. Het aanbrengen van kleine bochten vermindert het verslijten van de flexibele slang.
- **Montage ondergronds en doorgangen:** Bij het ondergronds plaatsen en bij muurdoorgangen moet de buis geplaatst worden in een afvoerbuis van minstens 100mm diameter per flexibele buis. Deze afvoerbuis moet dicht zijn en mag geen bochten hebben groter dan 15°.
- **Belasting:** Het volledige systeem moet dicht zijn. Alle aansluitingen moeten met de slangkoppelingen vastgemaakt worden.
- **Potentiaal:** De koperdraad in de spiraalslang verhindert de statische oplading. Daarvoor moet de koperdraad aan ieder einde aan een aardingskabel aangesloten zijn.
- **Brandbescherming:** Bij een muurdoorvoer naar het stookruimte moet de lucht- en pelletsleiding door een brandbeveiligingsmof passeren.
- **Kruisen:** Het kruisen van de leidingen is te vermijden.
- **Slanglengte:** Hou de slang zo kort mogelijk. Maximale lengte per slang =20m.



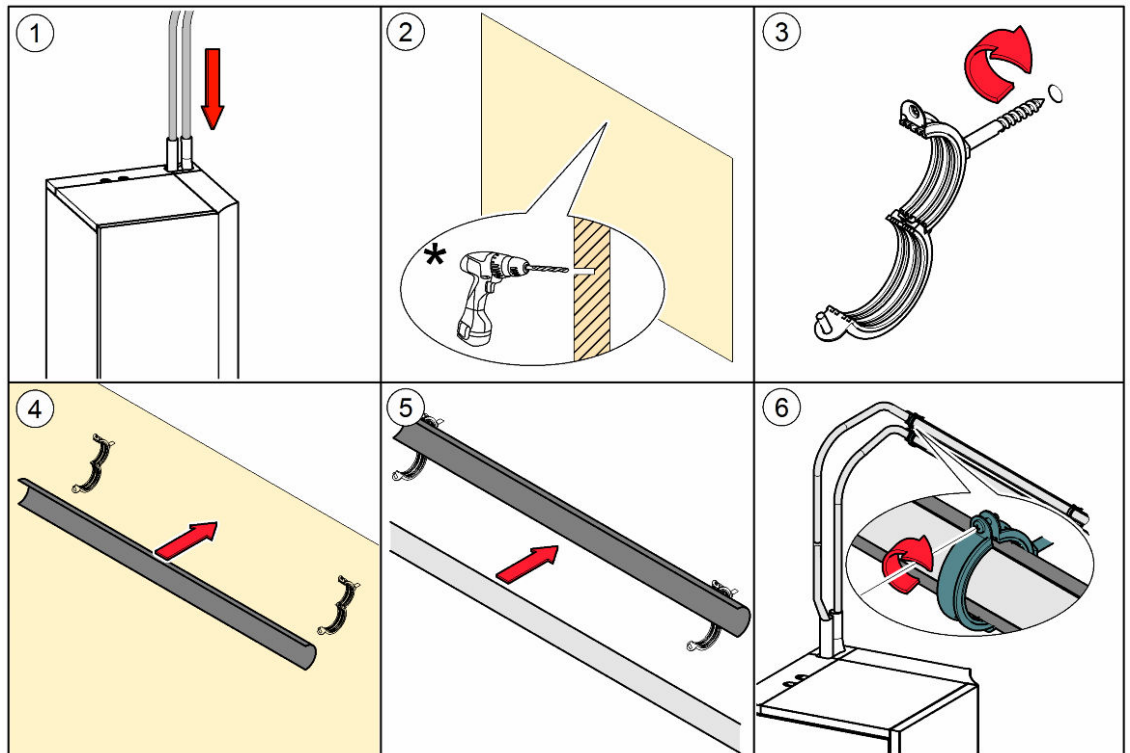
Vakuumslangerne til pilletransport og returluft består af fleksible kunststofslanger med indstøbt kobberleder, der sikrer mod statisk elektricitet

For at forhindre skader på spiralslangerne, skal følgende retningslinjer for montagen overholdes:

- **Bøjningsradius:** Lav så få bøjninger som muligt, radius må aldrig være mindre end 300mm.
- **Stigning:** Maks højdeforskel = 6m; Efter en højdeforskel på 3m, skal slangen føres 1m vandret
- **Slitagebeskyttelse:** Spiralslangen må maksimalt føres 4 meter i en helt lige linje. Ved at lave små kurver mindres slitagen på slangerne.
- **Montage under jorden og ved gennembrydninger:** Hvis slangerne skal føres i jorden eller ved gennembrydninger, skal slangerne føres i afløbsrør med en diameter på 100mm pr. slange. Disse rør skal være tætte og må ikke have skarpere bøjninger end 15°.
- **Belastning:** Systemet skal være tæt. Alle tilslutningssteder skal sikres med spændebånd.
- **Jordforbindelse:** Kobberlederen i slangen sikrer mod statisk elektricitet, og skal være tilsluttet jordforbindelse i begge ender.
- **Brandsikring:** Ved hver murgennemføring for fyrrum, skal vakuumslangerne føres igennem en brandmanchet.
- **Krydsning:** Krydsning af vakuumslangerne skal så vidt muligt undgås.
- **Slangelængde:** Sørg for at slangerne er så korte som muligt. maksimal slangelængde = 20 m (pr. slange).

Montagevorgang – Assembly – Montage

IT: Montaggio – ES: Montaje – NL: Montageverloop – DAN: Montage

Verwenden Sie für die Montage die ÖkoFEN **Befestigungsschellen** und **Tragschalen**.Use **securing clips** and **carrying bowls**.Utilisez exclusivement des **colliers** et **gouttières** fournis par ÖkoFEN.Utilizzare per il montaggio la ÖkoFEN **fascette di fissaggio** e **canalini di support**.Utilize para el montaje **las abrazaderas de fijación** y **las bandejas de soporte** de ÖkoFEN.Gebruik voor de montage de **bevestigingsbeugels** en **draagprofielen** die bij ÖkoFEN beschikbaar zijn.Anvend ÖkoFEN **Bæringer** og **bæreskaller** til montagen.

DE: * Beachten Sie die vorgegebenen Abstände!

EN: * Pay attention to the defined distances!

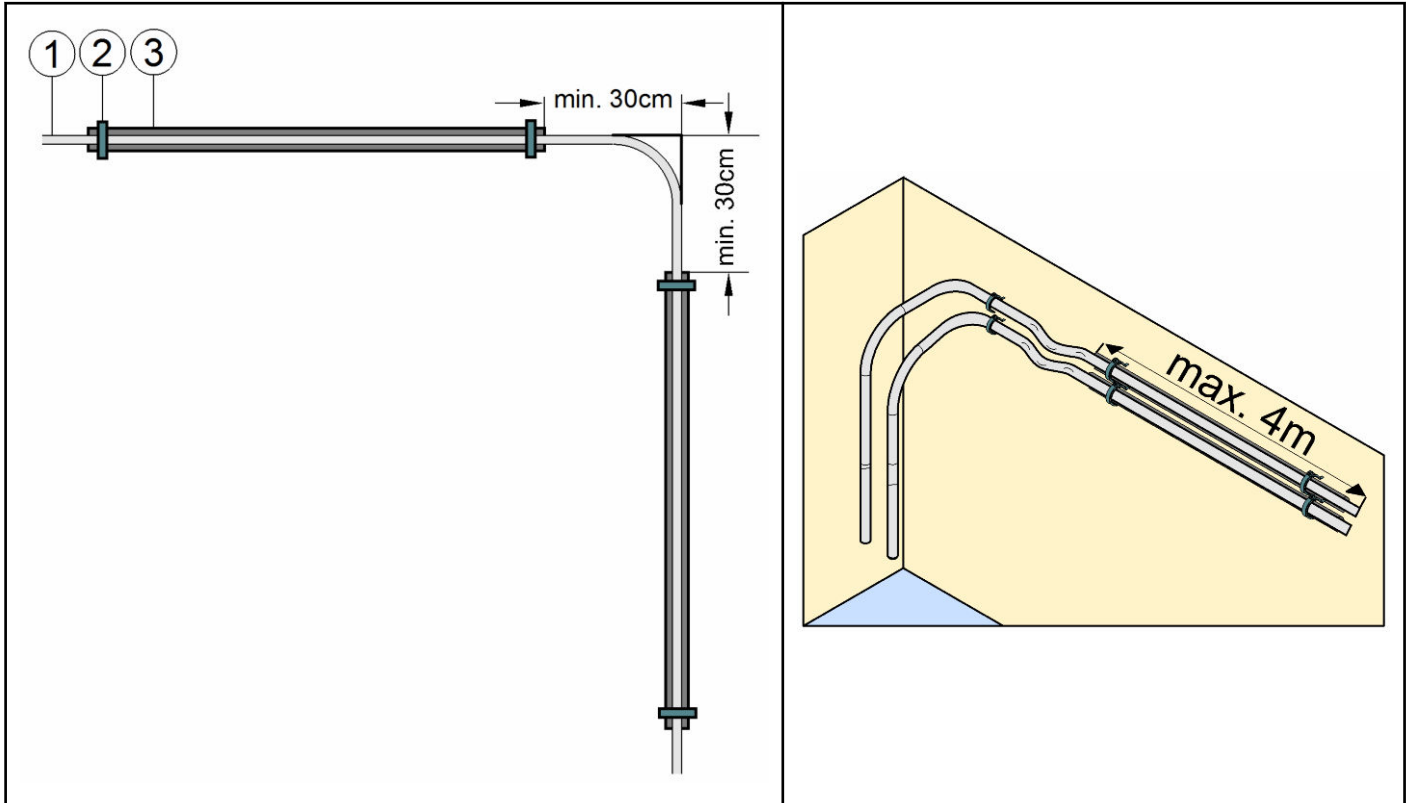
FR: * Respectez les distances indiquées !



IT: * Considerare le distanze proposte!

ES: * Tomar en cuenta las distancias predeterminadas!

NL: * Houd volgende afstanden in acht!

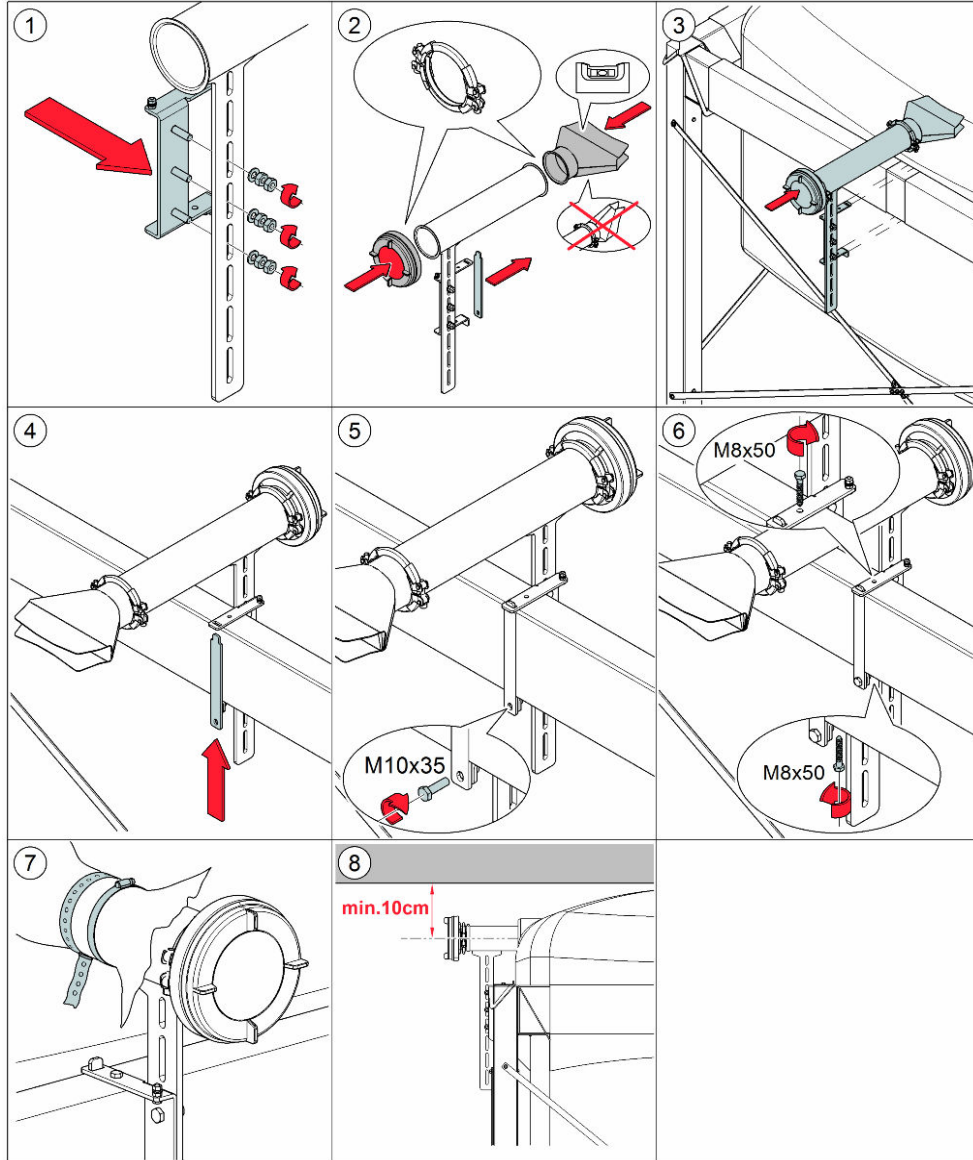
DAN: * Bemærk de beskrevne afstande!

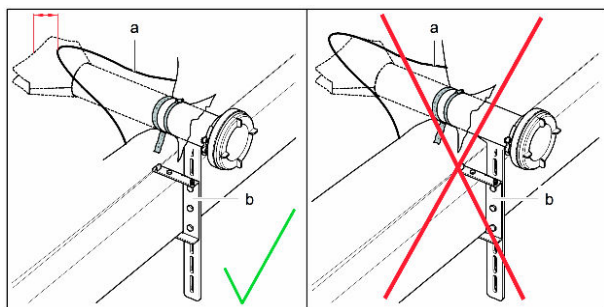


	1	2	3	
	Schlauch	Schelle	Tragschale	Anprallschutz durch Verwirbelung der Pellets.
	Hose	Clip	Carrying bowl	Impact protection by swirling of the pellets.
	Flexible	Colliers	Gouttières	Illustration : Ralentissement de la vitesse du granulé grâce à une légère courbe latérale avant un angle important.
	Tubo flessibile	Fascetta	Canalino	Protezione d'urto tramite turbinio del pellet.
	Manguera	Abrazadera	Bandeja de soporte	Remolino de pellets para amortiguación.
	Slang	Beugel	Draagprofiel	Schokdemping door afremmen van pellets.
	Slange	Bæring	Bæreskal	Anslagsbeskyttelse ved ophvirvling af træpillerne.

8 Montage Befüllsystem - Assembly of the filling system

FR: Montage du système de remplissage
 IT: Montaggio del sistema di riempimento
 ES: Montaje del sistema de llenado
 NL: Het vulsysteem monteren
 DAN: Montering af påfyldningssystemet



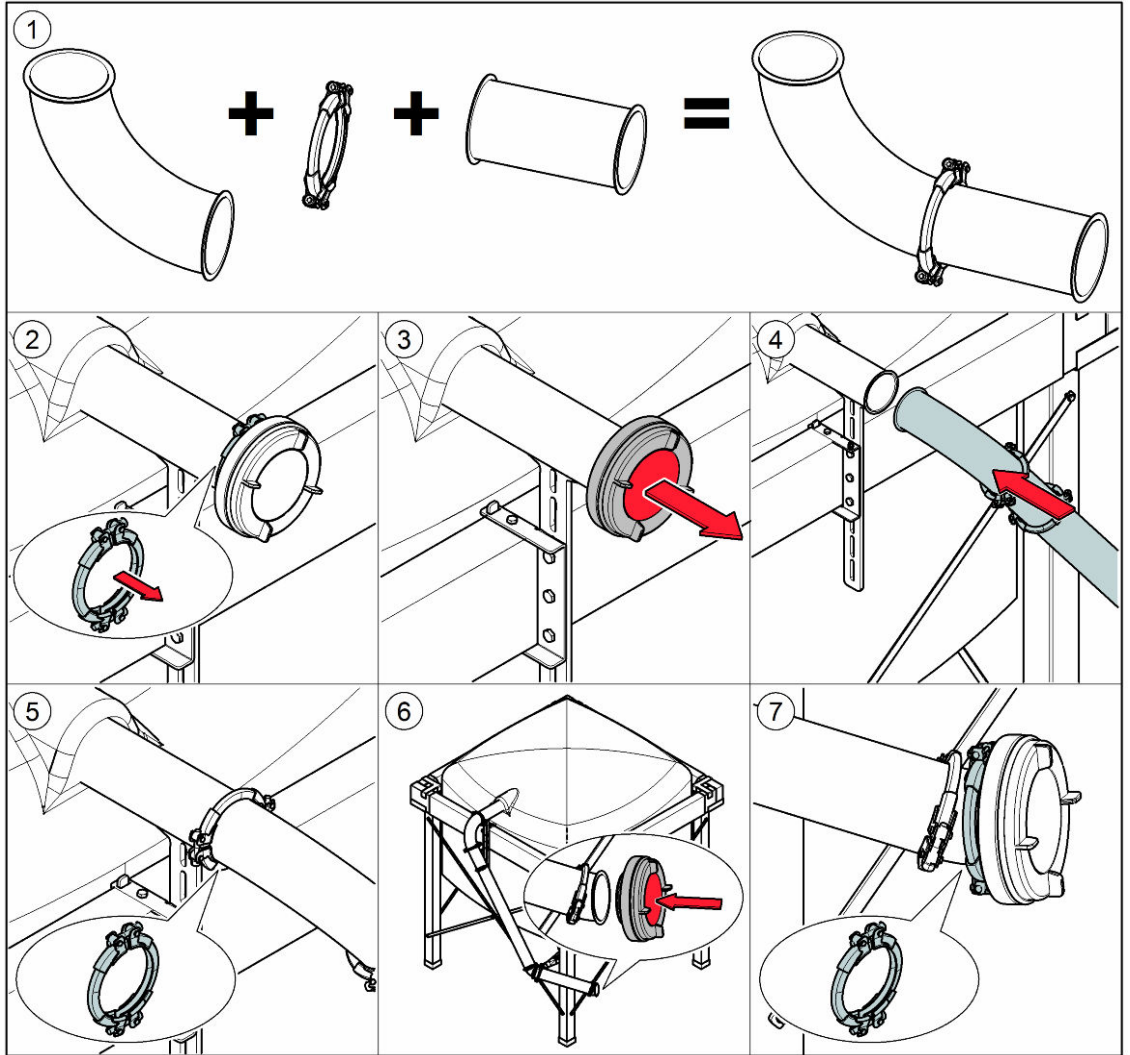


DE:	a - Naht der Befüllöffnung b - Stütze der Befülldüse
EN:	a - Seam of the filler opening b - Bracket of the filling nozzle
FR:	a - Couture de l'ouverture de remplissage b - Support de la buse de remplissage
IT:	a - Cucitura dell'apertura di riempimento b - Supporti dell'ugello di riempimento
ES:	a - Costura en la abertura de llenado b - Estructura de fijación
NL:	a - Naad van de vulopening b - Aansluitingen van het vulmondstuk
DAN:	a - Påfyldningsåbningens søm b - Støtte til påfyldningsdyse

Montage eines weiterführenden Befüllsystems - installation of an extended filling system

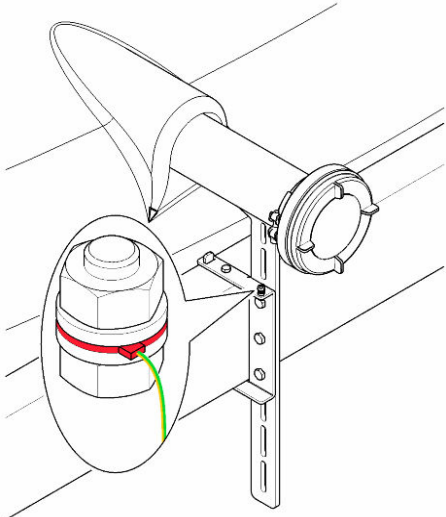







FR: Montage d'une extension du système de remplissage - IT: Montaggio di un sistema di riempimento successivo - ES: Montaje de una prolongación del sistema de llenado - NL: Montage van een vulsysteem met langere transportweg - DAN: Montering af et videreførende påfyldningssystem

	In Fällen, wo die Befüllkupplung zum Befüllen nicht zugänglich ist, müssen weiterführende Bögen und Rohre mit Verbindungsschellen aneinander gereiht werden, bis abschließend eine von außen zugängliche Befüllkupplung montiert werden kann.
	In cases where the filler coupling is not accessible for filling, further elbows and pipes have to be linked together with connecting clamps until a filler coupling accessible from the outside can be installed.
	Dans les cas où le raccord de remplissage n'est pas accessible facilement (raccord trop haut ou trop éloigné pour le livreur), il faut rallonger le système de remplissage pour rendre le raccord facilement accessible. Pour cela, on raccorde en série des coudes et des tubes à l'aide de colliers.
	Nei casi in cui il raccordo di riempimento non fosse accessibile, utilizzare altri curve e tubi in sequenza uniti con fascette finché è possibile montare un raccordo di riempimento accessibile dall'esterno.
	En los casos en que no se pueda acceder a la boca de carga por el interior, se deberán instalar tubos de prolongación, rectos y curvos, cada uno conectados entre sí con abrazaderas, hasta que finalmente sea posible la colocación de la boca de carga en un lugar accesible.
	Wanneer de vulkoppeling voor het vullen niet bereikbaar is, moet u verder voerende bochten en buizen met verbindingsklemmen aan elkaar bevestigen, tot uiteindelijk een vulkoppeling kan worden gemonteerd die van buitenaf bereikbaar is.
	I tilfælde, hvor påfyldningskoblingen ikke er tilgængelig for påfyldning, er det nødvendigt at forbinde videreførende bøjninger og rør i forlængelse af hinanden med spændebånd, indtil der endelig kan monteres en påfyldningskobling, der er tilgængelig udefra.



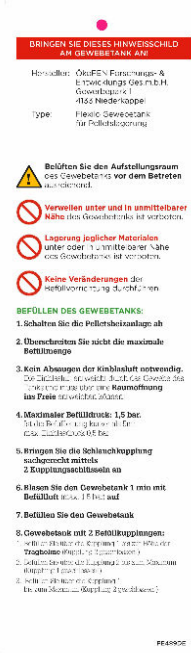







Erdung des Gewebetanks - Earthing of the storage tank

FR: Mise à la terre du silo textile - IT: Messa a terra del serbatoio in tessuto - ES: Conexión a tierra del silo textil - NL: De textiele silo aarden - DAN: Jording af stofsilo

		Die Befüllkupplung muss geerdet sein. Die Halterung der Befülldüse ist mit einem Anschluss für die Erdung ausgestattet.
		The filler coupling must be earthed. The bracket of the filling nozzle has a connection for the earthing.
		Le raccord de remplissage doit être mis à la terre. Le support de la buse de remplissage est équipé d'une connexion pour la terre.
		Il raccordo di riempimento deve essere messo a terra. Il supporto dell'ugello di riempimento è dotato di un collegamento per la messa a terra.
		La boca de carga deberá estar conectada a tierra. La estructura de fijación cuenta con un punto de conexión a tierra.
		De vulkoppeling moet geaard zijn. De houder van het vulmondstuk heeft een aansluiting voor de aarding.
		Påfyldningskoblingen skal være jordet. Påfyldningsdysens ophæng er udstyret med en tilslutning til jording.


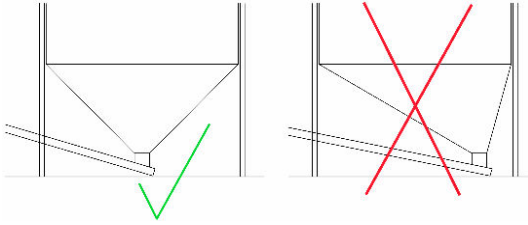
Montage des Hinweisschildes - Installation of the instruction sign



FR: Montage de la pancarte - IT: Montaggio della targhetta avvertenze - ES: Montaje de las indicaciones para el llenado - NL: Het waarschuwingsbord monteren - DAN: Montering af oplysningskilt

		Bringen Sie dieses Hinweisschild am Gewebetank an.
		Fix the instruction plate directly to filling couplings of textile tank!
		Affichez cette pancarte à proximité immédiate du silo textile !
		Attacare questo avviso sul serbatoio in tessuto !
		Pegar este aviso de advertencia en el silo de lona
		Breng deze aanwijzing op om de Silo aan!
	Placer dette skilt ved flexsiloen.	

9 Endkontrolle – Final inspection



FR: Contrôle final – IT: Controllo finale – ES: Inspección final – NL: Eindcontrole – DAN: Slutkontrol



	
Prüfen Sie:	✓
im Aufstellungsraum	
<ul style="list-style-type: none"> • ob die Entlüftungsöffnungen vorhanden sind. • ob die Befüllkupplungen offen oder geschlossen sind. • ob die Brandschutzbestimmungen eingehalten worden sind. • die Ausrichtung der Steher und Querträger mit einer Wasserwaage. 	
am Gewebetank	
<ul style="list-style-type: none"> • ob die Feuchtraumschuhe montiert sind. • ob alle Schrauben am Gewebetankgestell sachgerecht festgezogen sind. • ob einer Beschädigung des Gewebes vorgebeugt wird, indem alle Schraubenköpfe an der Innenseite zum Gewebe hin montiert sind. 	
<ul style="list-style-type: none"> • ob alle Streben korrekt montiert und die Schrauben festgezogen sind. • die Stabilität des gesamten Gewebetankgestelles. • ob die Tragelassen des Gewebetanks mittig sitzen. • ob die Tragelassen des Gewebetanks ausgestreift (ohne Faltenschlag) sind und es zu keiner punktuellen Belastung des Gewebetanks kommt. Die Punktbelastung kann das Gewebe verschieben und die Staubdichtheit ist in der Folge nicht mehr gewährleistet. 	
<ul style="list-style-type: none"> • ob die nicht verwendeten Befüllöffnungen am Gewebetank fest verschlossen sind. • die sachgemäße Befestigung des Befüllstutzens am Befüllrohr mittels Schlauchschelle. • ob die Befüllkupplung und die ganze Befüllleitung richtig geerdet ist • die sachgemäße Befestigung des Schnecken- oder Saugsystems an der Entnahmeeinheit mittels Rohrschelle. • ob das Hinweisschild Befüllung montiert ist. • ob die Entnahmeeinheit mittig positioniert ist. 	
	

	
Check:	Vérifiez les points suivants : ✓

in the installation room	dans le local d'installation
<ul style="list-style-type: none"> • Are the ventilation openings in place? • Are the filler couplings open or closed? • Have the fire protection regulations been observed? • Has the alignment of the uprights and transverse members been checked with a spirit level? 	<ul style="list-style-type: none"> • si les ouvertures de ventilation sont disponibles. • si la ventilation des raccords de remplissage est en position conforme. • si les directives anti-incendie ont été respectées. • Le positionnement des poteaux et poutres à l'aide d'un niveau à bulle.

On the storage tank	sur le silo textile
<ul style="list-style-type: none"> • Have the damp room shoes been installed? • Have all the bolts of the storage tank frame been tightened correctly? • Have all the bolts been inserted with the bolt heads on the inside towards the fabric to prevent damage to the tank fabric? 	<ul style="list-style-type: none"> • si les sabots pour local humide sont montés. • si toutes les vis sont correctement serrées sur l'ossature du silo textile. • si tout dommage au silo textile est prévenu, en montant toutes les têtes de vis côté intérieur vers le silo textile.
<ul style="list-style-type: none"> • Have all struts been correctly installed and the bolts tightened? • Is the whole storage tank frame stable? • Are the lifting straps of the storage tank in the middle? • Are the lifting straps of the storage tank straight (without creases) so that there are no point loads on the storage tank? Point loads can cause the fabric to move so that the dusttightness of the tank can no longer be assured. 	<ul style="list-style-type: none"> • si tous les poteaux sont correctement montés et les vis serrées. • la stabilité de l'ossature du silo textile. • si les ourlets du silo textile sont au milieu. • si les ourlets du silo textile sont tendus (sans plis) et qu'aucune charge ponctuelle n'est constatée. La charge ponctuelle peut déplacer le tissu et l'étanchéité à la poussière n'est par conséquent plus garantie.
<ul style="list-style-type: none"> • Are the not used filler openings of the storage tank securely closed? • Is the filler nozzle correctly fastened to the filler pipe by means of a hose clamp? • Is the auger delivery system or suction system correctly fastened to the dispensing unit by means of a hose clamp? • Is the dispensing unit correctly positioned in the middle? • Is the filling instruction sign installed on the filler coupling? 	<ul style="list-style-type: none"> • si les ouvertures de remplissage non utilisées sur le silo textile sont bien sanglées. • la fixation correcte de la bouche de remplissage sur le tube de remplissage à l'aide du collier de serrage. • la fixation correcte du système d'extraction par vis ou par aspiration sur l'unité d'extraction à l'aide de la bride. • si l'unité d'extraction est positionnée au milieu. • si la pancarte d'avertissement du remplissage est montée sur le raccord de remplissage.

		
Verificare quanto segue:	Deberá comprobar que:	✔
nel locale di installazione	En el local	
<ul style="list-style-type: none"> • se le aperture di aerazione sono presenti. • se i raccordi di riempimento sono aperti o chiusi. • se sono state rispettate le norme di sicurezza antincendio. • l'allineamento di montanti e traverse con una livella. 	<ul style="list-style-type: none"> • si se cuenta con aberturas para ventilación. • si las bocas de carga están cerradas. • si se han cumplido con las disposiciones de protección contra incendios. • utilizando un nivel de burbuja, comprobar el correcto montaje de los parantes y vigas. 	
sul serbatoio in tessuto	En el silo textil	
<ul style="list-style-type: none"> • se sono stati montati lo zoccolo per ambienti umidi. • se tutte le viti sul telaio del serbatoio in tessuto sono state serrate correttamente. • se si può prevenire un danneggiamento del tessuto montando tutte le viti con la testa rivolta sul lato interno verso il tessuto. 	<ul style="list-style-type: none"> • si las gomas anti humedad están colocadas. • si todos los pernos en el silo textil están bien apretados. • que todos los pernos montados presenten la cabeza hacia el interior, para evitar daños al textil. 	
<ul style="list-style-type: none"> • se le aperture di riempimento inutilizzate sul serbatoio in tessuto sono ben chiuse. • la stabilità dell'intera struttura del serbatoio. • se le cinghie del serbatoio in tessuto sono posizionate centralmente. • se le cinghie del serbatoio in tessuto sono in tensione (nessuna piega) e il serbatoio in tessuto non è sottoposto ad un carico puntuale. Il carico puntuale può spostare il tessuto e l'ermeticità alla polvere non essere quindi più garantita. 	<ul style="list-style-type: none"> • si todos los tensadores están correctamente montados y los pernos apretados. • la estabilidad del silo en conjunto. • si los ojales del silo textil están correctamente ubicados. • si los ojales del silo textil no presentan pliegues que puedan crear mayor tensión en algunos puntos del tejido. Una tensión desigual en el tejido puede ocasionar desgarraduras y no garantizar una estanqueidad del silo. 	
<ul style="list-style-type: none"> • se le aperture di riempimento inutilizzate sul serbatoio in tessuto sono ben chiuse. • il corretto fissaggio del bocchettone di riempimento sul tubo di riempimento tramite la fascetta stringitubo. • il corretto fissaggio del sistema a coclea o di aspirazione a depressione nell'unità di prelievo mediante fascetta stringitubo. • se l'unità di prelievo è posizionata centralmente. • se la targhetta avvertenze "riempimento" è montata in prossimità del raccordo di riempimento. 	<ul style="list-style-type: none"> • si las aberturas en el silo que no se utilizan están bien cerradas. • que la abertura para llenado esté bien ajustada a la unidad de llenado mediante la abrazadera proporcionada. • el correcto montaje y ajuste de los sistemas sinfin o neumático a la unidad de extracción mediante la abrazadera proporcionada. • si la unidad de extracción está correctamente ubicada. • si las indicaciones de llenado se encuentran visibles junto la unidad de llenado. 	

	
Controleer de volgende details:	Kontroller: ✓

In de opstellingsruimte	I opstillingsrummet
<ul style="list-style-type: none"> • of de ontluuchttingsopeningen aanwezig zijn. • of de vulkoppelingen open of gesloten zijn. • of de brandveiligheidsvoorschriften worden nageleefd. • controleer de uitlijning van de staanders en dwarsbalken met een waterpas. 	<ul style="list-style-type: none"> • om udluftningsåbninger forefindes • om påfyldningskoblingerne er åbne eller lukkede • om brandsikringsbestemmelserne er blevet overholdt • stolpernes og tværdragernes position med et vaterpas.

bij de textiele silo	På stofsiloen
<ul style="list-style-type: none"> • of de schoenen voor vochtige ruimten zijn gemonteerd. • of alle schroeven bij het textiele siloframe vakkundig zijn vastgedraaid. • of textielschade wordt vermeden, doordat alle boutkoppen aan de binnenzijde naar het textiel toe zijn gemonteerd. 	<ul style="list-style-type: none"> • om vådrumsskoene er monteret • om alle skruer på stativet til stofsiloen er spændt fast fagligt korrekt. • om beskadigelse af stoffet forebygges, idet alle skruehoveder på indersiden er monteret i retning mod stoffet
<ul style="list-style-type: none"> • of alle profielen correct gemonteerd zijn en alle schroeven vastgedraaid zijn. • de stabiliteit van het gehele textiele siloframe. • of de draagglussen van de textiele silo in het midden zitten. • of de draagglussen van de textiele silo vlak zijn (zonder vouwen) en er geen puntbelasting van de textiele silo optreedt. Door de puntbelasting kan het textiel verschuiven en dan is de stofdichtheid niet meer gegarandeerd. 	<ul style="list-style-type: none"> • om alle skråstivere er monteret korrekt og skruerne spændt fast • om det samlede stativ til stofsiloen er stabilt • om stofsiloens bærelasker sidder i midten • om stofsiloens bærelasker er udstrøgede (uden folder), således at der ikke kan forekomme punktuelt belastning af stofsiloen. Punktbelastning vil kunne forskubbe stoffet, så støvtæthed ikke længere er garanteret
<ul style="list-style-type: none"> • of de ongebruikte vulopeningen aan de textiele silo goed zijn afgesloten. • de vakkundige bevestiging van de vulaansluiting aan de vulbuis door middel van een buisklem. • de vakkundige bevestiging van het vijzel- of zuigsysteem aan de extractie-eenheid door middel van een buisklem. • of de extractie-eenheid zich in het midden bevindt. • of het waarschuwbord Vullen aan de vulkoppeling is gemonteerd. 	<ul style="list-style-type: none"> • om de ubenyttede påfyldningsåbninger på stofsiloen er fast tillukkede • om påfyldningsstudsens er fagligt korrekt fastgjort til fylderøret ved hjælp af en slangeklemme • om snekke- eller sugesystemet er fagligt korrekt fastgjort til udtagningsenheden ved hjælp af en rørbæring • om udtagningsenheden er i midterposition • om oplysningsskiltet 'påfyldning' er monteret på påfyldningskoblingen.

ÖkoFEN