



ÖkoFEN
CHAUFFAGE À GRANULÉS

Données techniques

PELLEMATIC® SmartXS
10 – 18 kW

FRANÇAIS



Caractéristiques techniques PELLEMATIC

SmartXS 10-18kW

Désignation		SmartXS 10	SmartXS 12	SmartXS 14	SmartXS 16	SmartXS 18
Puissance nominale	kW	10,3	12	14	16	18
Charge partielle	kW	3,1	3,1	3,1	3,1	3,1
Classe d'efficacité énergétique		A++				
Indice d'efficacité énergétique (IEE)		131	131,2	131,4	131,4	131,5
Efficacité énergétique saisonnière pour le chauffage des locaux η_s		90	90	90	90	90
Rendement de la chaudière en charge nominale régime condensation	%	101,2	101,1	101,0	101,0	101,0
Rendement de la chaudière en charge partielle régime condensation	%	100,5	100,5	100,5	100,5	100,5
Rendement de la chaudière en charge nominale hors condensation	%	95,7	95,6	95,6	95,5	95,4
Rendement de la chaudière en charge partielle hors condensation	%	99,8	99,8	99,8	99,8	99,8
Température de la chaudière	°C	28 - 90 (en fonction de la température extérieure)				
Température min. de la chaudière	°C	25				
Température min. Retour	°C	5				
Température du foyer	°C	400 - 900				
Côté eau						
Contenance en eau	l	335				
Diamètre de raccordement chaudière (écrou libre)	mm	32 mm				
Diamètre de raccordement chaudière (écrou libre)	pouce	1" 1/4 F				
Diamètre de raccordement EF / ECS	mm	32 mm F				
Diamètre de raccordement EF / ECS	pouce	1" 1/4 F				
Pertes de charge côté eau à 10 K	mBar	6,5	9,8	13,7	17,5	21,4
Pertes de charge côté eau à 20 K	mBar	1,8	2,7	3,7	4,8	5,8
Volume de l'échangeur sanitaire	l	0,8				
Volume de l'échangeur solaire	l	0,75				

Désignation		SmartXS 10	SmartXS 12	SmartXS 14	SmartXS 16	SmartXS 18
Station ECS – Débit de prélèvement max. au point de fonctionnement A	l/min	21				
Point de fonctionnement A	°C	10-45/60 (T eau froide - T ECS/ T départ)				
Pression de service max.						
Pression d'essai	Bar	4,6				
Chaudière	Bar	3				
Module d'eau potable	Bar	6				
l'échangeur solaire	Bar	6				
Côté fumées						
Pression disponible (calcul en pression)	mBar	0,05 1)				
Besoin de tirage puissance nominale	mBar	0,00 2)				
Température de fumées puissance nominale	°C	40 - 80				
Température de fumées TF Charge partielle régime condensation	°C	40 - 80				
Débit massique des fumées puissance nominale régime condensation	kg/h	21,0	23,4	26,2	29,0	31,8
Débit massique des fumées charge partielle régime condensation	kg/h	9,1	9,1	9,1	9,1	9,1
Débit volumique des fumées puissance nominale à TF régime condensation	m ³ /h	16,2	18,0	20,1	22,3	24,4
Débit volumique des fumées charge partielle à TF régime condensation	m ³ /h	7,0	7,0	7,0	7,0	7,0
Température de fumées TF Puissance nominale hors condensation	°C	60 - 90				
Température de fumées TF Charge partielle hors condensation	°C	60 - 90				
Débit massique des fumées puissance nominale hors condensation	kg/h	21,3	25,2	29,9	34,5	39,2
Débit massique des fumées charge partielle hors condensation	kg/h	7,0	7,0	7,0	7,0	7,0
Débit volumique des fumées puissance nominale à TF hors condensation	m ³ /h	15,8	18,7	22,1	25,6	29,0
Débit volumique des fumées Charge partielle pouvoir calorifique	m ³ /h	5,2	5,2	5,2	5,2	5,2

Désignation		SmartXS 10	SmartXS 12	SmartXS 14	SmartXS 16	SmartXS 18
Diamètre du conduit de fumées (sur la chaudière)	mm	132 (intérieur)				
Hauteur de l'axe du conduit	mm	445				
Hauteur de conduite de condensat	mm	230				
Diamètre de cheminées	Selon calcul de fumisterie - au moins 130 mm					
Exécution du conduit de cheminée	adaptée aux chaudières à condensation, combustible solide - fonctionnement en condition humide					
Conduite de raccordement à la cheminée	inox, résistante au condensats, conditions humides, résistante à la corrosion - classe de pression N1 ou P1 selon calcul de fumisterie					
Dimensions						
Largeur totale	mm	1040				
Hauteur totale	mm	1820				
Hauteur module de remplissage (remplissage manuel)	mm	1480				
Profondeur totale	mm	850				
Largeur minimale pour passage de porte	mm	730				
Côte en biais	mm	1680				
Poids						
Poids nu de la cuve sans emballage	kg	160				
Contenance en granulés trémie intermédiaire	kg	32				
Contenance du cendrier	kg	6				
Installation électrique						
Valeur de raccordement		230VAC / 50Hz / 16A / 1930W				
Consommation en veille	W	7				
moteur du brûleur	W	40				
Entraînement du système d'extraction	W	250/370				
Turbine d'aspiration	W	1400				
Ventilateur de fumées	W	120				
Allumage électrique	W	250				
Moteur de ramonage	W	40				
Moteur d'extraction des cendres	W	40				
Moteur de trémie intermédiaire	W	25				
Isolation thermique						
Laine de roche spécial		Laine spéciale avec revêtement en soie de verre 0,035W/mK, 100mm				
Combustible	pellets de bois conformes aux normes DIN Plus ou EN 14961-2, classe A1					




Désignation		SmartXS 10	SmartXS 12	SmartXS 14	SmartXS 16	SmartXS 18
Pouvoir calorifique	MJ/kg	≥ 16,5				
Pouvoir calorifique	kWh/kg	≥ 4,6				
Densité en vrac	kg/m ³	>600				
Teneur en eau	% poids	<10				
Taux de cendres	% poids	<0,7				
Longueur	mm	<40				
Diamètre	mm	6 ±1				

Instructions pour rentrer la chaudière

S'il n'est pas possible de rentrer la Pellematic Smart XS de 85 cm de large debout et au rez-de-chaussée, il faut démonter certains composants. Cela vous permettra de réduire les dimensions d'encombrement et le poids, et donc de rentrer la chaudière sans difficultés. Sans tire-palette, plusieurs personnes sont nécessaires pour rentrer la chaudière.

Largeurs minimales de porte - côtes minimales

Avant de rentrer la chaudière, vérifier les dimensions de toutes les ouvertures de portes pour savoir si vous pouvez rentrer ou installer la chaudière correctement.

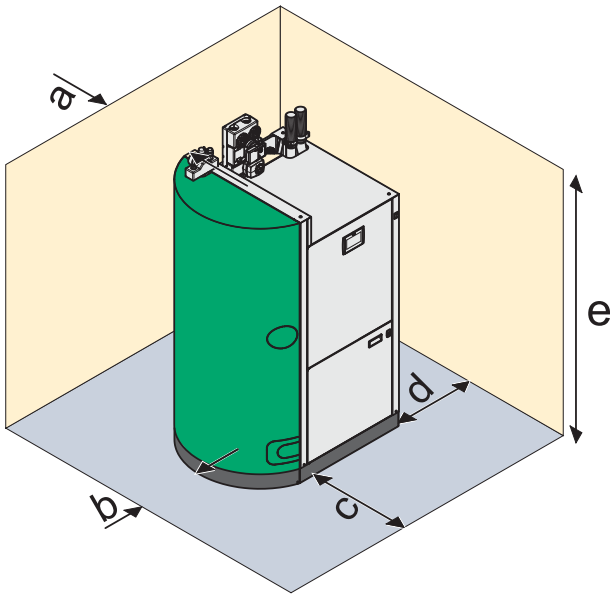
<p>Smart XS toute équipée, non emballée, sans eau</p>  <p>Largeur SmartXS 85 cm Poids Smart XS 445 kg</p>	<p>Smart XS sans habillage, module ECS et tuyau d'amenée d'air</p>  <p>Largeur SmartXS 76 cm Poids Smart XS 368 kg</p>	<p>Smart XS sans habillage, module ECS, tuyau d'amenée d'air, porte du foyer et cendrier</p>  <p>Largeur SmartXS 69,5 cm Poids Smart XS 357 kg</p>
--	---	---

Pour réduire le poids à **293 kg**, le brûleur et la trémie peuvent être démontés.

Distances minimales nécessaires

Attention:

Pour permettre une utilisation et un entretien conformes et économiques du système de chauffage, vous devez, lors de l'installation de la chaudière, respecter les distances minimales par rapport aux composants environnants. **Veiller en plus à respecter les distances minimales par rapport au conduit de fumées en vigueur selon le pays.**



a	Distance min. de la buse de fumées par rapport au mur ou à des composants. En cas de fumisterie vers l'arrière, obligatoire en chargement manuel, cette distance est de 400 mm.	100 mm
b	Distance min. du côté chaudière par rapport au mur ou à des composants	40 mm
c	Distance min. façade de la chaudière par rapport au mur ou à des composants	630 mm
d	Distance min. côté brûleur par rapport au mur ou à des composants	550 mm
e	Hauteur minimale de la pièce	1850 mm

Attention:

Respecter les directives légales locales en vigueur!



Éditeur

ÖkoFEN Forschungs- &
EntwicklungsgesmbH
A-4133 Niederkappel, Gewerbepark 1
Tel.: +43 (0) 72 86 / 74 50
Fax.: +43 (0) 72 86 / 74 50 - 10
E-Mail: oekofen@pelletsheizung.at
www.oekofen.com

© by ÖkoFEN Forschungs- und EntwicklungsgesmbH
Sous réserve d'évolution technique des produits!