

ÖkoFEN

Données techniques



Pellematic® Compact 22 - 32kW

FRANÇAIS

1 Caractéristiques techniques

Données selon le règlement européen sur l'écoconception des chaudières à combustible solide 2015/1187 et 2015/1189

Référence produit	Pellematic Compact			
	3.22	3.25	3.28	3.32
Coordonnées fabricant	ÖkoFEN Forschungs- und Entwicklungs GmbH, Gewerbepark 1, 4133 Niederkappel, Austria			
Mode chauffage	Automatique			
Condensation	non			
Chaudière à combustible solide à cogénération	non			
Chaudière mixte ecs chauffage	non			
Classe d'efficacité énergétique	A+			
Indice d'efficacité énergétique (IEE)	118	118	119	119
Facteur de performance saisonnier pour le chauffage de l'espace dans le fonctionnement en mode de condensation η_{son} (calcul sur pouvoir calorifique supérieur)	84	84	85	85
Efficacité énergétique saisonnière pour le chauffage des locaux η_s (calcul sur pouvoir calorifique supérieur)	81	81	82	82
Puissance calorifique utile à puissance nominale P_n [kW]	22	25	28	32
Puissance calorifique utile à 30% de la puissance calorifique nominale P_p [kW]	7	8	8	10

Combustible	granulés de bois conformes aux normes NF Bois Qualité Haute Performance ou EN ISO 17225-2, classe A1
Pouvoir calorifique [kWh/kg]	$\geq 4,6$
Densité en vrac [kg/m ³]	≥ 600
Teneur en eau [% poids]	≤ 10
Taux de cendres [% poids]	$\leq 0,7$
Longueur [mm]	≤ 40
Diamètre [mm]	6 ± 1

Référence produit	Pellematic Compact			
	3.22	3.25	3.28	3.32
Émissions annuelles saisonnières liées au chauffage des locaux				
PM [mg/m ³]	< 40			
OGC [mg/m ³]	< 20			
CO [mg/m ³]	< 500			
NOx [mg/m ³]	< 200			

Consommation d'énergie auxiliaire				
Consommation d'énergie auxiliaire à puissance nominale $e_{l_{max}}$ [W]	93,5	100,6	107,7	117,1
Consommation d'énergie auxiliaire à 30% de la puissance nominale $e_{l_{min}}$ [W]	23,4	27,7	32,0	37,7
Consommation d'énergie auxiliaire en mode veille s_B [W]	7			

Côté eau	
Contenance en eau [l]	105
Diamètre de raccordement EF / ECS [Pouce]	6/4
Diamètre de raccordement EF / ECS [mm]	40
Pertes de charge côté eau à 10 K [mbar]	27,9
Pertes de charge côté eau à 20 K [mbar]	8
Température de la chaudière [°C]	60 - 90
Température min. de la chaudière [°C]	60
T min retour [°C]	30
Pression de service max. [Bar]	3
Pression d'essai [Bar]	4,6

Référence produit	Pellematic Compact			
	3.22	3.25	3.28	3.32
Côté fumées				
Température du foyer [°C]	600 - 760			
Température de fumées TF Puissance nominale hors condensation [°C]	110	120	130	140
Température de fumées TF Charge partielle hors condensation [°C]	80	90	100	110
Débit massique des fumées puissance nominale hors condensation [kg/h]	41,4	47,6	53,9	62,2
Débit massique des fumées charge partielle hors condensation [kg/h]	14,4	15,9	17,5	19,5
Débit volumique des fumées puissance nominale à TF hors condensation [m ³ /h]	31,9	36,7	41,5	47,9
Débit volumique des fumées Charge partielle pouvoir calorifique [m ³ /h]	11,1	12,3	13,5	15,0
Diamètre du conduit de fumées (sur la chaudière) [mm]	129 (extérieur)			
Diamètre de cheminées	Selon calcul cheminée d'après la norme EN 13384-1 - au moins 130 mm			
Exécution du conduit de cheminée	selon calcul cheminée			

Poids	
Poids de la chaudière emballée sur palette avec cadre en bois [kg]	575
Poids de chaudière avec habillage, trémie intermédiaire et brûleur [kg]	540
Poids nu de la cuve sans emballage [kg]	350
Contenance du cendrier [kg]	16
Contenance en granulés trémie intermédiaire [kg]	51

Référence produit	Pellematic Compact			
	3.22	3.25	3.28	3.32
Installation électrique				
Valeur de raccordement	230 VAC, 50Hz, 16A			
Entraînement principal [W]	40			
Puissance électrique maximale (aspiration) [W]	1760			
Entraînement du système d'extraction [W]	250 / 370			
Ventilateur de fumées [W]	9 – 120W			
Allumage électrique - [W]	250			
Moteur de ramonage [W]	40			
Degré de protection	IP20			

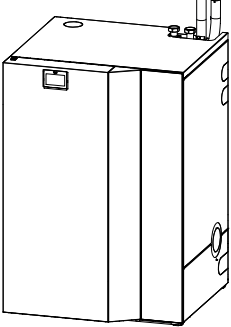
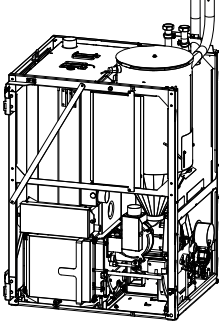
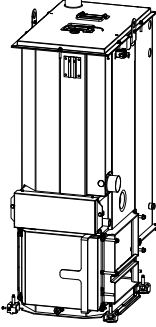


D'autres données techniques et résultats d'essais sont disponibles sur demande auprès de votre distributeur ÖkoFEN.

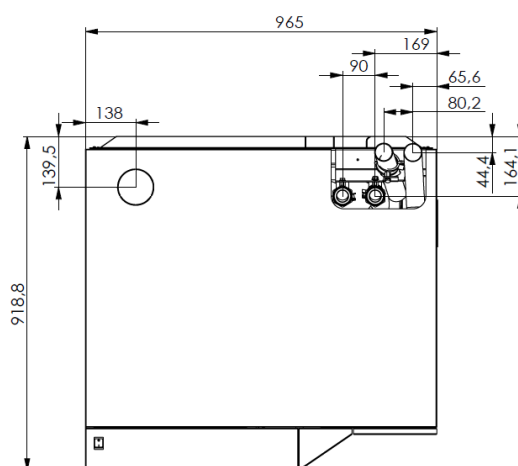
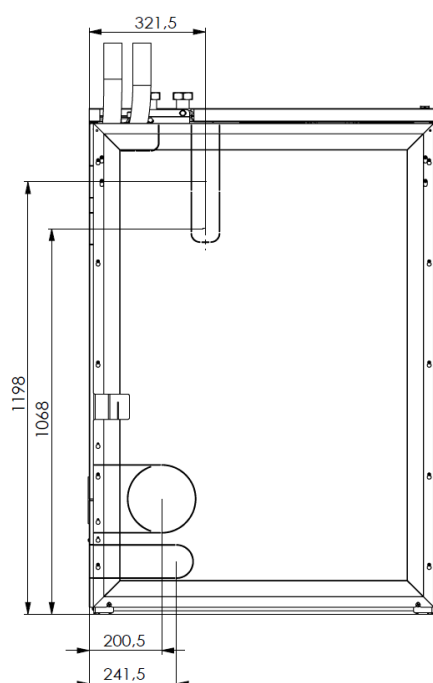
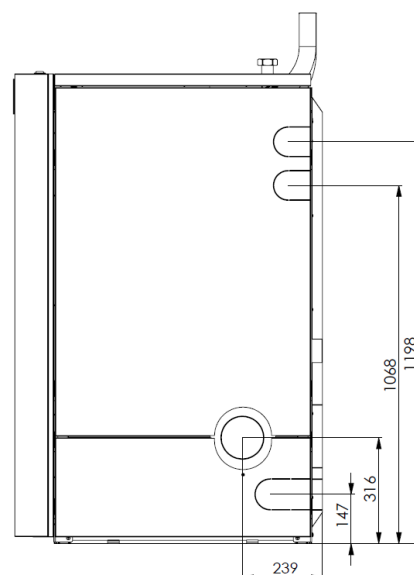
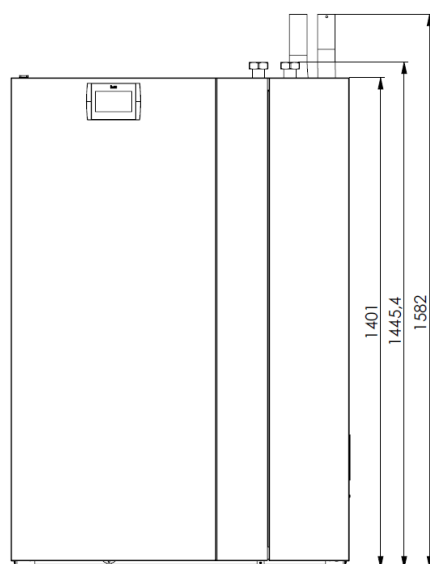
2 Instructions pour rentrer la chaudière

Mesurer soigneusement la largeur de chaque porte afin d' estimer la possibilité et la simplicité de rentrer la chaudière en chaufferie.

Largeur minimale de porte - côte de passage

Largeur de porte > 100 cm	Largeur de porte > 78 cm	Largeur de porte > 60 cm
		
<i>Aucun démontage des composants requis</i>	<i>Démonter l'habillage</i>	<i>"Démonter tout"</i>

Dimensions de la chaudière - mm



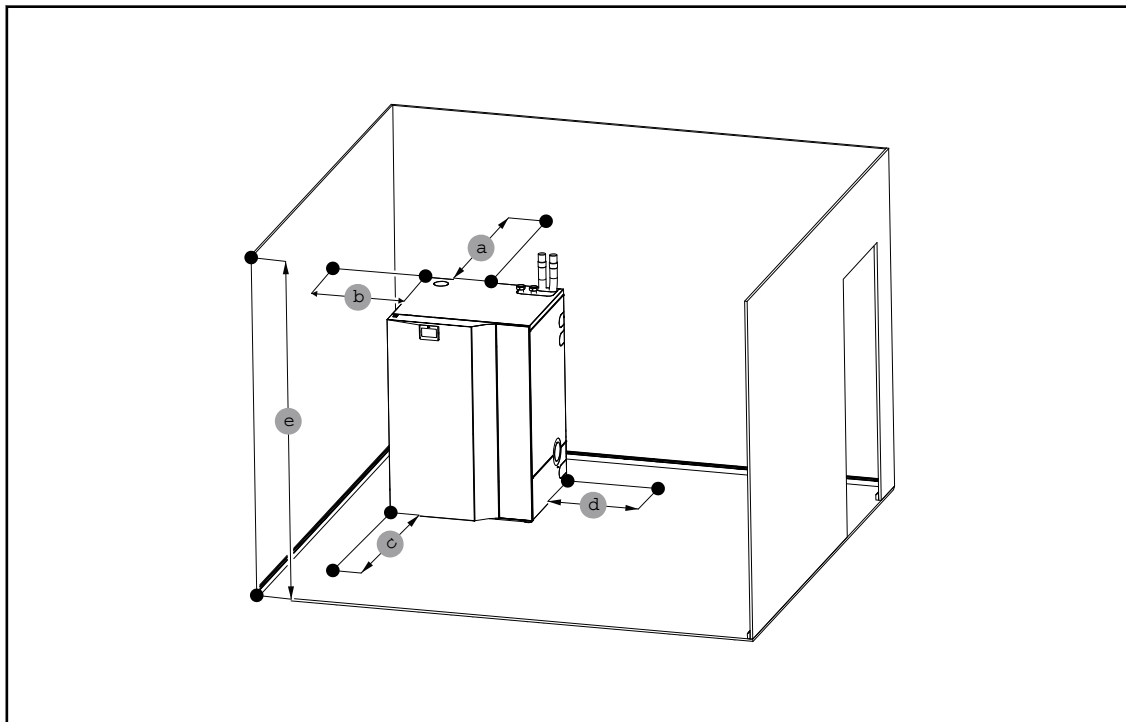
Poids de la chaudière

	Pellematic Compact
Poids de la chaudière emballée sur palette avec cadre en bois - kg	575
Poids de chaudière avec habillage, trémie intermédiaire et brûleur - kg	540
Poids de chaudière sans habillage, trémie intermédiaire ni brûleur - kg	350

Distances minimales nécessaires



Pour permettre une utilisation et un entretien conforme et économique du système de chauffage, vous devez lors de l'installation de la chaudière respecter les distances minimales mentionnées par rapport aux composants environnants. **Lors de l'installation, veillez en plus à respecter les distances minimales au conduit de fumées en vigueur selon le pays.**



a	Distance min. buse de fumées par rapport au mur ou à des composants	40 mm
b	Distance min. du côté chaudière au mur ou à des composants	40 mm
c	Distance min. façade de la chaudière au mur ou à des composants	750 mm
d	Distance min. côté brûleur au mur ou à des composants	550 mm
e	Hauteur minimale de la pièce	1800 mm



En outre, respectez les directives légales locales en vigueur !

ÖkoFEN