

# Technische Daten



## **Pellematic® Condens Z 10 - 18 kW**

DEUTSCH - ORIGINALANLEITUNG



## **Hersteller**

ÖkoFEN Forschungs- &  
EntwicklungsgesmbH  
A-4133 Niederkappel, Gewerbepark 1  
Tel.: +43 (0) 72 86 / 74 50  
Fax.: +43 (0) 72 86 / 74 50 - 210  
*E-Mail: [oekofen@pelletsheizung.at](mailto:oekofen@pelletsheizung.at)*  
*[www.oekofen.com](http://www.oekofen.com)*

© by ÖkoFEN Forschungs- und EntwicklungsgesmbH  
Technische Änderung vorbehalten

# 1 Technische Daten

## Angaben lt. EU Verordnungen 2015/1187 und 2015/1189

Typenbezeichnung	Pellematic Condens mit ZeroFlame Technologie				
	10	12	14	16	18
Hersteller und Kontaktdaten	ÖkoFEN Forschungs- und Entwicklungs GmbH, Gewerbepark 1, 4133 Niederkappel, Austria				
Kesselklasse	5				
Anheizmodus	Automatisch				
Brennwertkessel	ja				
Festbrennstoffkessel mit Kraft-Wärme-Kopplung	nein				
Kombiheizgerät	nein				
Energieeffizienzklasse	A++				
Energieeffizienzindex (EEI)	128				
Raumheizungsjahresnutzungsgrad im Betriebszustand $\eta_{\text{son}}$ (bezogen auf oberen Heizwert)	91		92		
Raumheizungsjahresnutzungsgrad $\eta_s$ (bezogen auf oberen Heizwert)	87				
Abgegebene Nutzwärme bei Nennwärmeleistung $P_n$ [kW]	10	12	14	16	18
Abgegebene Nutzwärme bei 30 % der Nennwärmeleistung $P_p$ [kW]	3	4	4	5	5
Brennstoff-Wirkungsgrad bei Nennwärmeleistung $\eta_n$ (bezogen auf oberen Heizwert) [%]	93	92	92	91	91
Brennstoff-Wirkungsgrad bei 30 % der Nennwärmeleistung $\eta_p$ (bezogen auf oberen Heizwert) [%]	91		92		

Brennstoff	Pellets aus reinem Holz nach EN 17225-2, Klasse A1
Heizwert [kWh/kg]	$\geq 4,6$
Schüttdichte [kg/m <sup>3</sup> ]	$\geq 600$
Wassergehalt [Gew.%]	$\leq 10$
Ascheanteil [Gew.%]	$\leq 0,7$
Länge [mm]	$\leq 40$
Durchmesser [mm]	$6 \pm 1$

Typenbezeichnung	Pellematic Condens mit ZeroFlame Technologie				
	10	12	14	16	18
<b>Raumheizungs-Jahres-Emissionen</b>					
PM [mg/m <sup>3</sup> ]	< 40				
OGC [mg/m <sup>3</sup> ]	< 20				
CO [mg/m <sup>3</sup> ]	< 500				
NOx [mg/m <sup>3</sup> ]	< 200				
<b>Hilfsstromverbrauch</b>					
Hilfsstromverbrauch bei Nennwärmeleistung $e_{l_{max}}$ [W]	23,7	29,7	35,6	41,6	47,5
Hilfsstromverbrauch bei 30 % der Nennwärmeleistung $e_{l_{min}}$ [W]	14,9				
Hilfsstromverbrauch im Bereitschaftszustand $P_{SB}$ [W]	7				

Typenbezeichnung	Pellematic Condens mit ZeroFlame Technologie				
	10	12	14	16	18
<b>Wasserseite</b>					
Reinigungsanschluss [Zoll]	3/4				
Wasserinhalt [l]	72				
VL/RL Anschluss Ø [Zoll]	1				
VL/RL Anschluss Ø [DN]	25				
Wasserseitiger Widerstand des Kessels bei 10K [mbar]	6,7	10,4	14,1	17,8	21,5
Wasserseitiger Widerstand des Kessels bei 20K [mbar]	1,9	2,9	3,8	4,8	5,7
Kesseltemperatur [°C]	28-85				
Min. Kesseltemperatur [°C]	28				
Min. Rücklauftemperatur am Kesseleintritt [°C]	5				
Max. Betriebsdruck [Bar]	3				
Prüfdruck [Bar]	4,6				

Typenbezeichnung	Pellematic Condens mit ZeroFlame Technologie				
	10	12	14	16	18
<b>Abgasseite</b>					
Verfügbarer Förderdruck des Gebläses [mBar]	0,05 <sup>1</sup>				
Flammraumtemperatur [°C]	400 - 870				
Anschluss Verbindungsstück (am Kessel) [mm]	132 (innen)				
Abgastemperatur AGT Nennleistung Brennwertbetrieb [°C]	40 - 80				
Abgastemperatur AGT Nennleistung Heizwertbetrieb [°C]	60 - 90				
Abgastemperatur AGT Teillast Brennwertbetrieb [°C]	40 - 80				
Abgastemperatur AGT Teillast Heizwertbetrieb [°C]	60 - 90				
Abgasmassenstrom Nennleistung Brennwertbetrieb [kg/h]	18,9	21,9	24,8	27,8	30,7
Abgasmassenstrom Nennleistung Heizwertbetrieb [kg/h]	18,8	23,3	27,8	31,8	35,3
Abgasmassenstrom Teillast Brennwertbetrieb [kg/h]	5,7	6,8	8	9,1	10,3
Abgasmassenstrom Teillast Heizwertbetrieb [kg/h]	6,8	7,6	8,3	9,2	10,3
Abgasvolumen Nennleistung bei AGT Brennwertbetrieb [m <sup>3</sup> /h]	14,5	16,8	19,1	21,3	23,6
Abgasvolumen Nennleistung bei AGT Heizwertbetrieb [m <sup>3</sup> /h]	13,8	17,1	20,4	23,3	25,9
Abgasvolumen Teillast bei AGT Brennwertbetrieb [m <sup>3</sup> /h]	4,4	5,2	6,1	7	7,8
Abgasvolumen Teillast bei AGT Heizwertbetrieb [m <sup>3</sup> /h]	5	5,6	6,1	6,8	7,6
Abgasleitungsdurchmesser (am Kessel) [mm]	132 (innen)				
Kamindurchmesser	gemäß Kaminberechnung, min. 130mm				
Kaminausführung	geeignet für Brennwert, feste Brennstoffe, feuchtebeständig, N1 oder P1 (je nach Kaminberechnung), Verbindungsleitung mind. 20Pa überdruckdicht				

<sup>1)</sup> Der Widerstand in der Abgasanlage am Anschluss CONDENS darf 5 Pascal betragen, wenn die Verbindungsleitung und der Übergang zum Kamin überdruckdicht ausgeführt sind.

Typenbezeichnung	Pellematic Condens mit ZeroFlame Technologie				
	10	12	14	16	18
<b>Kaminberechnung</b>					
Nennwärmeleistung Nennlast [kW]	9,98	12,35	14,71	17,08	19,45
Feuerungswärmeleistung Nennlast [kW]	9,5	11,53	13,55	15,58	17,61
CO2 Volumenkonzentration Nennlast [%]	15,62	16,15	16,67	17,19	17,7
Abgasmassenstrom Nennlast für Kaminberechnung [kg/s]	0,0050	0,0058	0,0066	0,0074	0,0082
Abgastemperatur Nennlast für Kaminberechnung [° C]	45				
Notwendiger (+) oder maximaler (-) Förderdruck Nennlast [Pa]	-5				
Nennwärmeleistung Teillast [kW]	3	3,6	4,2	4,8	5,4
Feuerungswärmeleistung Teillast [kW]	2,89	3,46	4,02	4,59	5,16
CO2 Volumenkonzentration Teillast [%]	13,7	13,86	14,03	14,19	14,36
Abgasmassenstrom Teillast für Kaminberechnung [kg/s]	0,0017	0,0020	0,0022	0,0025	0,0028
Abgastemperatur Teillast für Kaminberechnung [° C]	40				
Notwendiger (+) oder maximaler (-) Förderdruck Teillast [Pa]	-8				

Typenbezeichnung	Pellematic Condens mit ZeroFlame Technologie				
	10	12	14	16	18
<b>Gewichte</b>					
Kesselgewicht mit Verkleidung, ZWB und Brenner [kg]	294				
Ascheinhalt Aschebox [kg]	6				
Pelletsinhalt Zwischenbehälter [kg]	32				

<b>Elektrische Anlage</b>	
Anschlusswert	230 VAC, 50Hz, 16A
Hauptantrieb [W]	40
Standbyleistung [W]	7
Raumaustragungsantrieb [W]	250 / 370
Abgasgebläse [W]	9 - 120W
Elektrische Zündung - [W]	250
Reinigungsmotor [W]	40
Schutzart	IP20



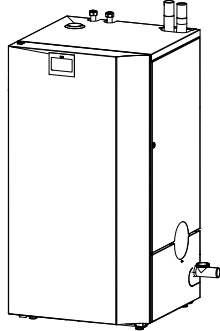
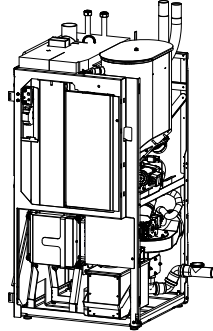
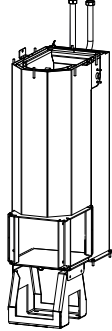
Weitere technische Daten und Typenprüfergebnisse auf Anfrage erhältlich bei Ihrem ÖkoFEN Ansprechpartner.



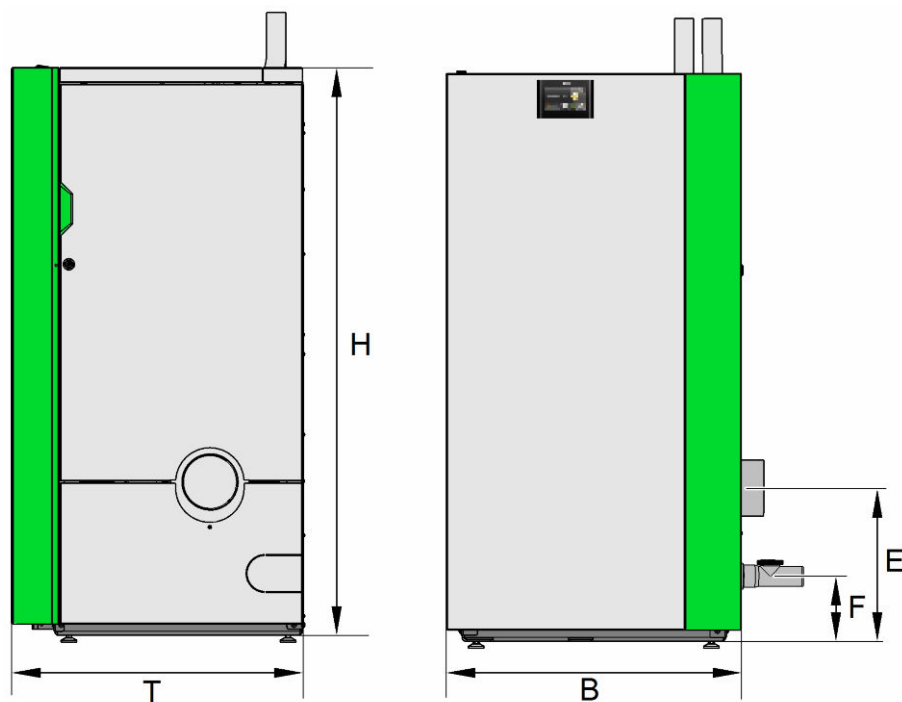
## 2 Einbringungshinweise

Prüfen Sie vor Einbringung die Maße aller Türöffnungen, ob Sie den Kessel ordnungsgemäß einbringen oder aufstellen können.

### Mindesttürbreiten – Einbringmaß

Türbreite > 73 cm	Türbreite > 67 cm	Türbreite > 40 cm
		
<i>Keine Demontearbeiten notwendig</i>	<i>Verkleidung demontieren</i>	<i>“alles demontieren”</i>

### Kessel Abmessungen



Kesselgröße	Pellematic Condens Z
	10 - 18 kW
T - Tiefe Kesselverkleidung - mm	724
H - Höhe Kesselverkleidung - mm	1425
B - Breite Pelletskessel gesamt -mm	732
E - Abgasrohr Anschlusshöhe - mm	377
F - Kondensatleitung Anschlusshöhe - mm	175

### Kessel Gewicht

Kessel Gewicht	Pellematic Condens Z
	10 - 18 kW
Kesselgewicht verpackt auf der Palette mit Holzrahmen - kg	338
Kesselgewicht mit Verkleidung, Zwischenbehälter und Brenner - kg	294
Kesselgewicht ohne Verkleidung, Zwischenbehälter und Brenner - kg	160

## Erforderliche Mindestabstände

### ACHTUNG

Sofern möglich sind größere Abstände im Sinne der Servicefreundlichkeit zu bevorzugen.



Für ein sachgerechtes wirtschaftliches Betreiben und Warten der Heizungsanlage müssen Sie bei der Aufstellung des Kessels die unten angeführten Mindestabstände zu den umliegenden Bauteilen einhalten. **Beachten Sie zusätzlich bei der Aufstellung die länderspezifisch gültigen Mindestabstände zum Abgasrohr.**

	optimal		minimum
	Die Unterschreitung der optimalen Abstände bedeutet einen Mehraufwand bei Wartung und Reinigung.		Die minimalen Abstände müssen unbedingt eingehalten werden. Tür öffnet nur mehr 45°.
	a	150 mm	0 mm ①/② → 40 mm
	b	50 mm ② → 100 mm	30 mm ② → 100 mm
	c	750 mm	450 mm
	d	750 mm	550 mm
	e	2000 mm	1800 mm



Die angegebenen Werte dürfen nicht durch Rohrleitungen oder sonstiges unterschritten werden.

### ACHTUNG

Aufgrund einer niedrigen Kesseloberflächentemperatur können die angeführten Mindestabstände eingehalten werden.

- ▶ Beachten Sie darüber hinaus die örtlichen gesetzlichen Vorschriften!



Beispiel Deutschland:

Im Sinne des § 4 Abs. 7 MFeuV ist zu Bauteilen aus brennbaren Baustoffen kein Abstand erforderlich, da an diesen bei Nennleistung keine höheren Temperaturen als 85 °C auftreten können. Die Mindestabstände zum Abgasrohr bleiben davon unberührt.

---







ÖkoFEN