

ÖkoFEN

Technische Daten



Pellematic® Compact Z 10 - 18 kW

DEUTSCH - ORIGINALANLEITUNG



Hersteller

ÖkoFEN Forschungs- &
EntwicklungsgesmbH
A-4133 Niederkappel, Gewerbepark 1
Tel.: +43 (0) 72 86 / 74 50
Fax.: +43 (0) 72 86 / 74 50 - 210
E-Mail: oekofen@pelletsheizung.at
www.oekofen.com

© by ÖkoFEN Forschungs- und EntwicklungsgesmbH
Technische Änderung vorbehalten

1 Technische Daten

Angaben lt. EU Verordnungen 2015/1187 und 2015/1189

Bezeichnung der Baureihe	Pellematic Compact mit ZeroFlame Technologie				
Typenbezeichnung: Pellematic Compact Z	10	12	14	16	18
Hersteller und Kontaktdaten	ÖkoFEN Forschungs- und Entwicklungs GmbH, Gewerbepark 1, 4133 Niederkappel, Austria				
Kesselklasse	5				
Anheizmodus	Automatisch				
Brennwertkessel	nein				
Festbrennstoffkessel mit Kraft-Wärme-Kopplung	nein				
Kombiheizgerät	nein				
Energieeffizienzklasse	A+				
Energieeffizienzindex (EEI)	120				
Raumheizungsjahresnutzungsgrad im Betriebszustand η_{son} (bezogen auf oberen Heizwert)	86				
Raumheizungsjahresnutzungsgrad η_s (bezogen auf oberen Heizwert)	81	82	82	82	82
Abgegebene Nutzwärme bei Nennwärmeleistung P_n [kW]	10,0	12,0	14,0	16,0	18,0
Abgegebene Nutzwärme bei 30 % der Nennwärmeleistung P_p [kW]	3	3,6	4,2	4,8	5,4
Kesselwirkungsgrad Nennlast [%]*	96,8	97,0	97,1	97,3	97,4

* Prüfstandswert bezogen auf den unteren Heizwert des Brennstoffs. Ermittelt bei kontinuierlichem Vollast-Idealbetrieb nach den Messverfahren gemäß EN303-5. Praxiswerte und saisonale Wirkungsgrade können aufgrund örtlicher Gegebenheiten, Brennstoffeigenschaften und individuellen Betriebsweisen abweichen. Die Werte beziehen sich nicht auf einen einzelnen Kessel, sondern dienen allein Vergleichszwecken zwischen den verschiedenen Kesseltypen.

Brennstoff	Pellets aus reinem Holz nach EN 17225-2, Klasse A1
Heizwert [kWh/kg]	$\geq 4,6$
Schüttdichte [kg/m ³]	≥ 600
Wassergehalt [Gew.%]	≤ 10
Ascheanteil [Gew.%]	$\leq 0,7$
Länge [mm]	≤ 40
Durchmesser [mm]	6 ± 1

Typenbezeichnung	Pellematic Compact mit ZeroFlame Technologie				
	10	12	14	16	18
Raumheizungs-Jahres-Emissionen					
PM [mg/m ³]	< 40				
OGC [mg/m ³]	< 20				
CO [mg/m ³]	< 500				
NOx [mg/m ³]	< 200				

Hilfsstromverbrauch					
Hilfsstromverbrauch bei Nennwärmeleistung e _{lmax} [kW]	0,043	0,052	0,062	0,071	0,080
Hilfsstromverbrauch bei 30 % der Nennwärmeleistung e _{lmin} [kW]	0,017	0,017	0,017	0,017	0,017
Hilfsstromverbrauch im Bereitschaftszustand P _{SB} [kW]	0,007				

Wasserseite					
Wasserinhalt [l]	69				
VL/RL Anschluss Ø [Zoll]	1				
VL/RL Anschluss Ø [DN]	25				
Wasserseitiger Widerstand des Kessels bei 10K [mbar]	17	22	27	32	37
Wasserseitiger Widerstand des Kessels bei 20K [mbar]	5	7	9	11	13
Kesseltemperatur [°C]	60 - 90				
Min. Kesseltemperatur [°C]	60				
Min. Rücklauftemperatur am Kesseleintritt [°C]	30				
Max. Betriebsdruck [Bar]	3				
Prüfdruck [Bar]	4,6				

Typenbezeichnung	Pellematic Compact mit ZeroFlame Technologie				
	10	12	14	16	18
Abgasseite					
Flammraumtemperatur [°C]	400 - 870				
Abgastemperatur AGT Nennleistung Heizwertbetrieb [°C]	55 - 140				
Abgastemperatur AGT Teillast Heizwertbetrieb [°C]	55 - 140				
Abgasmassenstrom Nennleistung Heizwertbetrieb [kg/h]	18,4	21,5	24,4	27,5	30,5
Abgasmassenstrom Teillast Heizwertbetrieb [kg/h]	6,4	7,4	8,5	9,5	10,5
Abgasvolumen Nennleistung bei AGT Heizwertbetrieb [m ³ /h]	14,2	16,5	18,8	21,1	23,5
Abgasvolumen Teillast bei AGT Heizwertbetrieb [m ³ /h]	4,9	5,7	6,5	7,3	8,1
Anschluss Verbindungsstück (am Kessel) [mm]	129 (außen)				
Kamindurchmesser	gemäß Kaminberechnung				
Kaminausführung	Kamin lt. Kaminberechnungsprogramm				

Typenbezeichnung	Pellematic Compact mit ZeroFlame Technologie				
	10	12	14	16	18
Kaminberechnung					
Nennwärmeleistung Nennlast [kW]	10,2	11,9	13,5	15,2	16,8
Feuerungswärmeleistung Nennlast [kW]	10,6	12,3	13,9	15,6	17,2
CO2 Volumenkonzentration Nennlast [%]	16,5	16,9	17,3	17,7	18,0
Abgasmassenstrom Nennlast für Kaminberechnung [kg/s]	0,0052	0,0059	0,0066	0,0073	0,0080
Abgastemperatur Nennlast für Kaminberechnung [° C]	125				
Notwendiger (+) oder maximaler (-) Förderdruck Nennlast [Pa]	0				
Nennwärmeleistung Teillast [kW]	2,8	3,4	4,1	4,7	5,3
Feuerungswärmeleistung Teillast [kW]	3,0	3,7	4,3	5,0	5,6
CO2 Volumenkonzentration Teillast [%]	14,5	14,5	14,5	14,5	14,5
Abgasmassenstrom Teillast für Kaminberechnung [kg/s]	0,0017	0,0020	0,0023	0,0026	0,0029
Abgastemperatur Teillast für Kaminberechnung [° C]	85				
Notwendiger (+) oder maximaler (-) Förderdruck Teillast [Pa]	0				

Gewichte	
Transportgewicht verpackt auf der Palette mit Holzrahmen [kg]	338
Kesselgewicht ohne Wasser voll ausgestattet, nicht verpackt [kg]	294
Rohgewicht ohne Anbauten, nicht verpackt; [kg]	160
Ascheinhalt Aschebox [kg]	6
Pelletsinhalt Zwischenbehälter [kg]	32

Typenbezeichnung	Pellematic Compact mit ZeroFlame Technologie				
	10	12	14	16	18
Elektrische Anlage					
Anschlusswert	230 VAC, 50Hz, 16A				
Hauptantrieb [W]	40				
Maximale Leistungsaufnahme [W]	1760				
Raumaustragungsantrieb [W]	250 / 370				
Abgasgebläse [W]	9 - 120W				
Elektrische Zündung - [W]	250				
Reinigungsmotor [W]	40				
Schutzart	IP20				

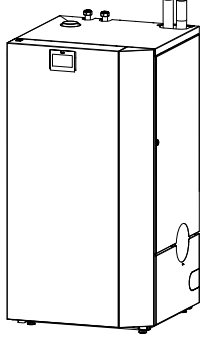
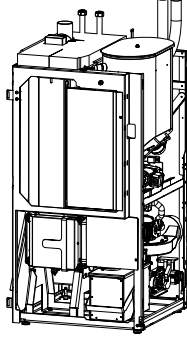
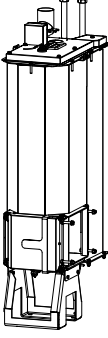


Weitere technische Daten und Typenprüfergebnisse auf Anfrage erhältlich bei Ihrem ÖkoFEN Ansprechpartner.

2 Einbringungshinweise

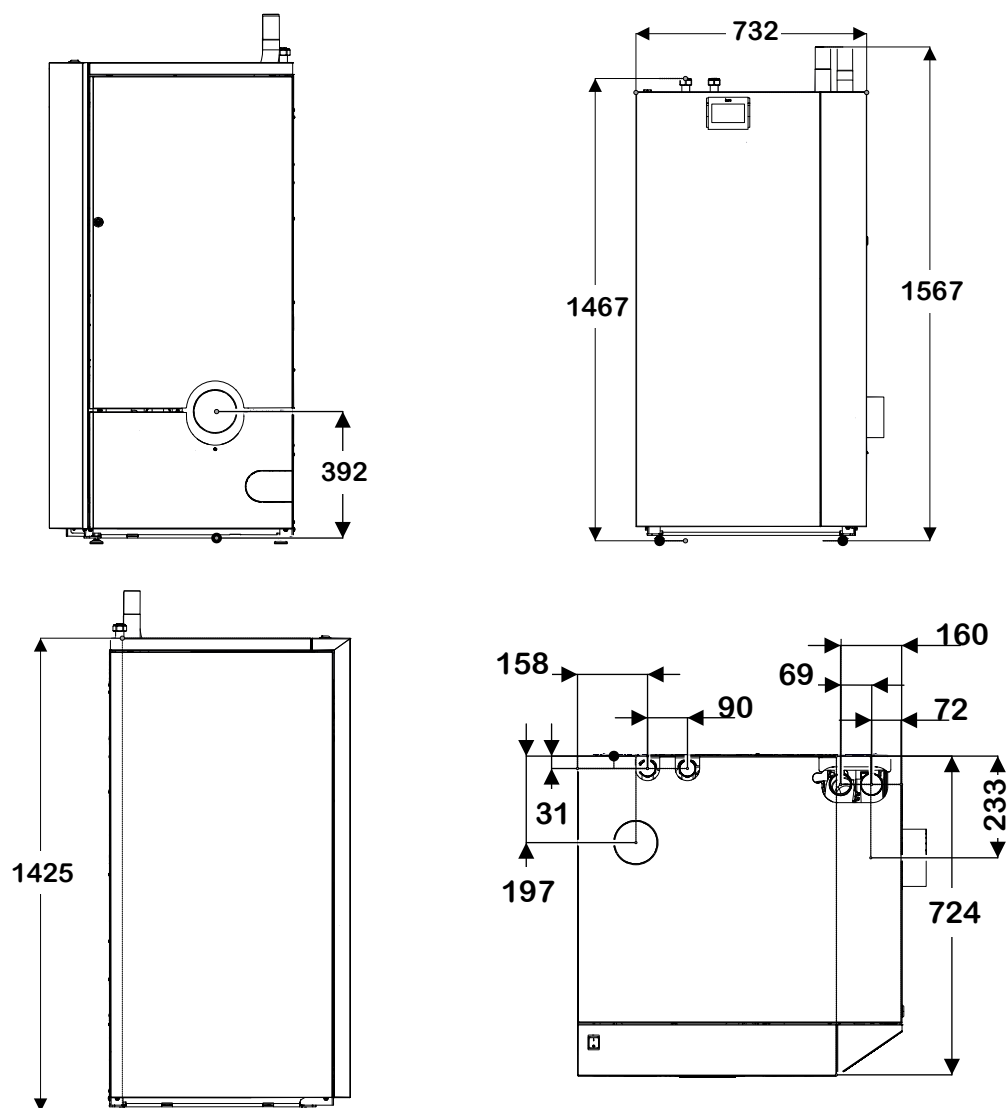
Vor der Einbringung prüfen Sie die Maße aller Türöffnungen, ob Sie den Kessel ordnungsgemäß einbringen oder aufstellen können.

Mindesttürbreiten – Einbringmaß

Türbreite > 73 cm	Türbreite > 69 cm	Türbreite > 40 cm
		
<i>Keine Demontearbeiten notwendig</i>	<i>Verkleidung demontieren</i>	<i>“alles demontieren”</i>

Um das Gewicht zu reduzieren, können Brenner und Zwischenbehälter ebenfalls demontiert werden.

Kessel Abmessungen



Kessel Gewicht

Kesselgröße	Pellematic Compact Z
Kesselgewicht verpackt auf der Palette mit Holzrahmen - kg	338
Kesselgewicht mit Verkleidung, Zwischenbehälter und Brenner - kg	294
Kesselgewicht ohne Verkleidung, Zwischenbehälter und Brenner - kg	160

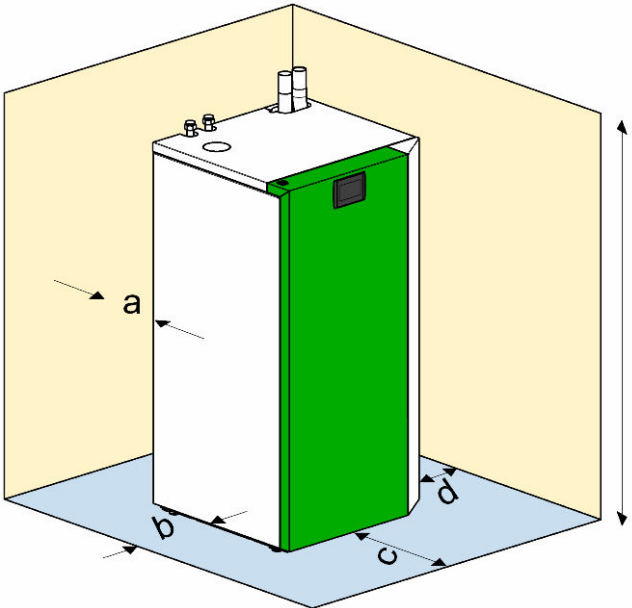
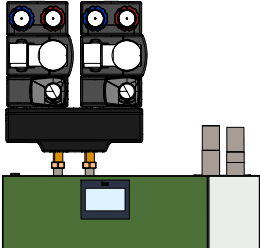
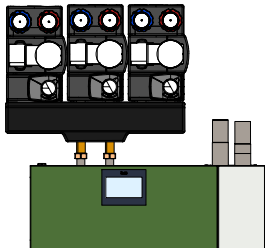
Erforderliche Mindestabstände

ACHTUNG

Sofern möglich sind größere Abstände im Sinne der Servicefreundlichkeit zu bevorzugen.



Für ein sachgerechtes wirtschaftliches Betreiben und Warten der Heizungsanlage müssen Sie bei der Aufstellung des Kessels die unten angeführten Mindestabstände zu den umliegenden Bauteilen einhalten. **Beachten Sie zusätzlich bei der Aufstellung die länderspezifisch gültigen Mindestabstände zum Abgasrohr.**

		optimal	minimum
			
a	150 mm	0 mm ①/② → 40 mm	
b	50 mm ② → 100 mm	30 mm ② → 100 mm	
c	750 mm	450 mm	
d	750 mm	550 mm	
e	2000 mm	1800 mm	
		①	②
			



Die angegebenen Werte dürfen nicht durch Rohrleitungen oder sonstiges unterschritten werden.

ACHTUNG

Aufgrund einer niedrigen Kesseloberflächentemperatur können die angeführten Mindestabstände eingehalten werden.

- ▶ Beachten Sie darüber hinaus die örtlichen gesetzlichen Vorschriften!



Beispiel Deutschland:

Im Sinne des § 4 Abs. 7 MFeuV ist zu Bauteilen aus brennbaren Baustoffen kein Abstand erforderlich, da an diesen bei Nennleistung keine höheren Temperaturen als 85 °C auftreten können. Die Mindestabstände zum Abgasrohr bleiben davon unberührt.

ÖkoFEN