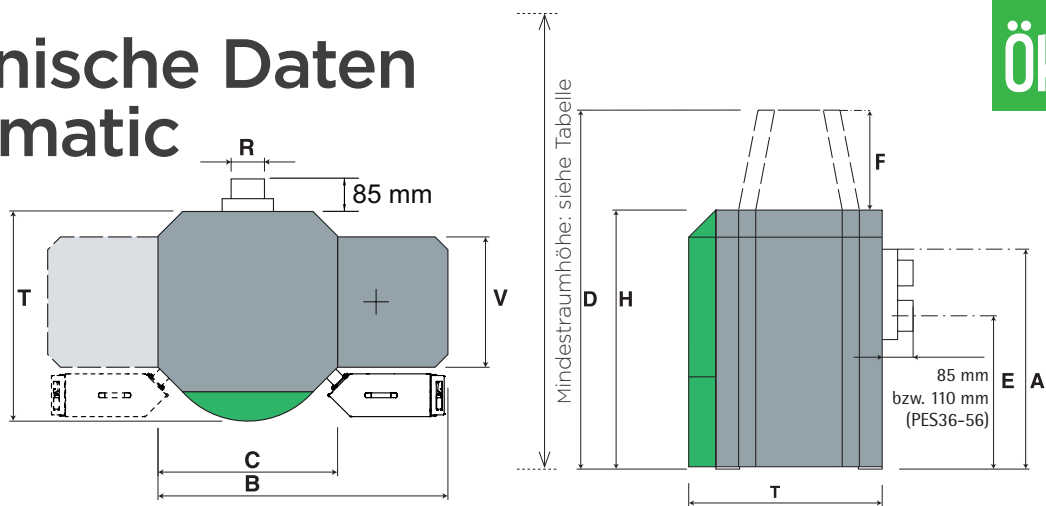


Technische Daten Pellematic



Kessel - Typ		PES12	PES15	PES20	PES25	PES32
Kessel-Nennleistung	kW	12	15	20	25	32
Kessel-Leistung Teillast	kW	3,4	5	6	8	10
Energieeffizienzklasse Kessel		A+				
Energieeffizienzindex (EEI)		118	118	119	120	122
Raumheizungsjahresnutzungsgrad	η_s	82	82	83	83	84
Kesselwirkungsgrad Nennlast*	%	92,5	94,7	93,3	94,1	95,2
Kesselwirkungsgrad Teillast*	%	92,1	94,6	91,7	92,8	94,4
Breite - gesamt	B mm	1130	1130	1130	1186	1186
Breite - Kessel	C mm	705	705	705	761	761
Höhe - Kessel	H mm	1090	1090	1090	1290	1290
Höhe - Sauganlage	D mm	1392	1392	1392	1592	1592
Höhe - Befüllereinheit	F mm	302	302	302	302	302
Tiefe - Kessel	T mm	814	814	814	870	870
Tiefe - Brennerverkleidung	V mm	508	508	508	508	508
Mindestraumhöhe	mm	1500	1500	1500	1700	1700
Einbringmaß	mm	690	690	690	750	750
Vor- u. Rücklauf - Dimension	Zoll	DN25 (1")	DN25 (1")	DN25 (1")	DN32 (5/4")	DN32 (5/4")
Vor- u. Rücklauf - Anschlusshöhe	A mm	905	905	905	1110	1110
Rauchrohrdurchmesser außen (am Kessel)	R mm	129	129	129	149	149
Rauchrohr - Anschlusshöhe	E mm	645	645	645	844	844
Gewicht	kg	350	350	350	430	430
Einbringgewicht ohne Anbauteile	kg	230	230	230	300	300
Wasserinhalt	l	64	64	64	104	104
Zugbedarf Nennleistung/Teillast	mbar	0,08/0,03				
Abgastemperatur Nennleistung	°C	120-140**	160	160	160	160
Abgastemperatur Teillast	°C	80-100**	100	100	100	100
Abgasmassenstrom Nennleistung	kg/h	24,2	30,4	39,2	45,1	52,6
Abgasmassenstrom Teillast	kg/h	7,9	10,3	14,6	13,5	16,2
Abgasvolumen Nennleistung	m ³ /h	26	34,9	46,5	55,8	74,4
Abgasvolumen Teillast	m ³ /h	6,8	10	12	14,4	17,2
Kamindurchmesser	gemäß Kaminberechnung					
Kaminausführung	geeignet für feste Brennstoffe, feuchtebeständig					
Elektrischer Anschluss	230 VAC / 50 Hz / 16 A / 1.760 W					
Elektrischer Anschluss bei Tandemanlage	400 VAC, 50 Hz, 16 A					

* Die Angaben sind Werte aus Prüfstandsmessungen und können von örtlich gemessenen Werten abweichen.

** Rauchgastemperatur kann verändert werden. Technische Änderungen vorbehalten.