

ÖkoFEN

Technische gegevens

PELLEMATIC® SmartXS
10 - 18 kW

NEDERLANDS



Technische gegevens

Gegevens volgens de EU-verordening inzake ecologisch ontwerp 2015/1189:

Typeaanduiding van het model	Pellematic Smart XS				
	10	12	14	16	18
Fabrikant en contactgegevens	ÖkoFEN Forschungs- und Entwicklungs Ges.m.b.H., Gewerbepark 1, 4133 Niederkappel, Austria				
Stookmodus	Automatisch				
Ketel met rookgascondensor	ja				
Verwarmingsketels voor vaste brandstoffen met warmtekrachtkoppeling	geen				
Combinatieverwarmingsketel	geen				
Energie-efficiëntieklasse	A++				
Energie-efficiëntie-index (EEI)	127	127	127	127	127
Seizoensgebonden energie-efficiëntie voor ruimteverwarming in operationele toestand η_{son} (op basis van de bovenste verwarmingswaarde)	90	90	90	91	91
Seizoensgebonden energie-efficiëntie voor ruimteverwarming η_s (op basis van de bovenste verwarmingswaarde)	87	87	87	88	88
Nuttige warmteafgifte bij nominale warmteafgifte P_n [kW]	10	12	14	16	18
Nuttige warmteafgifte bij 30 % van nominale warmteafgifte P_p [kW]	3	4	4	5	5
Nuttig rendement bij nominale warmteafgifte η_n (op basis van de bovenste verwarmingswaarde) [%]	91				
Nuttig rendement bij 30 % van nominale warmteafgifte η_p (op basis van de bovenste verwarmingswaarde) [%]	90				
Brandstof	Pellets van zuiver hout volgens EN 14961-2, klasse A1				
Verbrandingswaarde [kWh/kg]	$\geq 4,6$				
Volumegewicht [kg/m ³]	≥ 600				
Watergehalte [Gew.%]	≤ 10				
Asaandeel [Gew.%]	$\leq 0,7$				
Lengte [mm]	≤ 40				
Diameter [mm]	6 ± 1				
Seizoensgebonden emissies bij ruimteverwarming					
PM [mg/m ³]	< 40				
OGC [mg/m ³]	< 20				
CO [mg/m ³]	< 500				
NO [mg/m ³]	< 200				
Aanvullende elektriciteitsverbruik					

Typeaanduiding van het model	Pellematic Smart XS				
	10	12	14	16	18
Aanvullende elektriciteitsverbruik bij nominale warmteafgifte e_{\max} [W]	28,9	32,9	36,9	41,0	45,0
Aanvullende elektriciteitsverbruik bij 30 % van nominale warmteafgifte e_{\min} [W]	15,0	16,0	17,2	18,4	19,6
Aanvullende elektriciteitsverbruik in stand-by modus P_{SB} [W]	7				

Typeaanduiding van het model	Pellematic Smart XS				
	10	12	14	16	18
Waterzijde					
Keteltemperatuur [°C]	28 – 85 (weersafhankelijk)				
Min. keteltemperatuur [°C]	28				
Min. teruglooptemperatuur [°C]	5				
Vuurhaardtemperatuur [°C]	400 – 870				
Watercapaciteit [l]	335				
Reinigingsaansluiting [Zoll]	3/4" IG				
Voorloop- /Terugloopaansluiting Ø [Zoll]	1" IG				
Voorloop- /Terugloopaansluiting Ø [DN]	25				
Warm/koud water aansluiting Ø [Zoll]	3/4" IG				
Waterzijdige weerstand bij 10 K [mbar]	6,5	9,8	13,7	17,5	21,4
Waterzijdige weerstand bij 20 K [mbar]	1,8	2,7	3,7	4,6	5,6
Drinkwaterinhoud warmtewisselaar [l]	0,8				
Inhoud ribbelbuis-warmtewisselaar zonne-energie [l]	0,75				
Maximale tapwaterleiding bij bedrijfspunt A [l/min]	21				
Bedrijfspunt A [°C]	10-45/60 (koud water-warm water/voorloop)				
Max. werkdruk					
Testdruk [Bar]	4,6				
Ketel [Bar]	3				
Friswaterstation [Bar]	6				
Zonne-spiraalwarmtewisselaar [Bar]	6				
Rookgaszijde					
Beschikbare onderdruk van de ventilator [mBar]	0,05 ¹⁾				
Rookgastemperatuur nominaal vermogen condens [°C]	40 – 80				
Rookgastemperatuur deellast condens [°C]	40 – 80				
Rookgasdebiet nominaal verm. condens [kg/h]	21,0	23,5	26,0	28,6	31,1
Rookgasdebiet deellast condens [kg/h]	9,1	9,1	9,1	9,1	9,1
Rookgasvolume nominaal vermogen condens [m ³ /h]	16,2	18,1	20,0	22,0	23,9
Rookgasvolume deellast condens [m ³ /h]	7,0	7,0	7,0	7,0	7,0
Rookgastemperatuur nominaal vermogen niet-condens [°C]	60 – 90				
Rookgastemperatuur RGT deellast niet-condens [°C]	60 – 90				
Rookgasdebiet nominaal vermogen niet-condens [kg/h]	21,3	25,5	29,7	33,8	38,0
Rookgasdebiet deellast niet-condens [kg/h]	7,0	7,0	7,0	7,0	7,0
Rookgasvolume nominaal vermogen niet-condens [m ³ /h]	15,8	18,9	22,0	25,1	28,2

Typeaanduiding van het model	Pellematic Smart XS				
	10	12	14	16	18
ARookgasvolume deellast niet-condens [m ³ /h]	5,2	5,2	5,2	5,2	5,2
Diameter rookgaspijp (bij de ketel) [mm]	132 (binnen)				
Rookgaskanaal - Aansluithoogte [mm]	445				
Condensafvoer - Aansluithoogte [mm]	230				
Schoorsteendiameter	volgens schoorsteenberekening, min. 130mm				
Schoorsteenuitvoering	Voor toepassing van condensatie - vaste brandstoffen vochtbestendig - N1 of P1 (volgens schouwberekening) - Verbindingsleiding naar de schoorsteen minstens 20 Pa overdrukdicht				
Verbindingsleiding	Uitvoering in roestvrij staal, condensdicht, vochtbestendig, minstens 20 Pa overdrukdicht				
Afmeting					
Breedte - Totaal [mm]	1040				
Hoogte - Totaal [mm]	1820				
Hoogte - Vuleenheid [mm]	1480				
Diepte - Totaal [mm]	850				
Inbrengmaat [mm]	695				
Kiphoogte [mm]	1680				
Gewichten					
Gewicht zonder onderdelen, niet verpakt; [kg]	177				
Pelletsinhoud tussenvoorraad [kg]	32				
Asinhoud aslade [kg]	6				
Elektrische installatie					
Aansluitwaarde [W]	230VAC / 50Hz / 16A / 1930W				
Hoofdaandrijving [W]	40				
Ruimte-uitvoeraandrijving [W]	250/370				
Zuigturbine [W]	1400				
Rookgasventilator [W]	120				
Elektrische ontsteking [W]	250				
Reinigingsmotor [W]	40				
Motor asverwijdering [W]	40				
Motor tussenvoorraad [W]	25				
Bescherming	IP20				
Warmte-isolatie					
Mantel	Speciale glaswol- Lambdawaarde 0,035W/mK, 100mm				

Neem in acht:




Verdere technische gegevens en testresultaten zijn op aanvraag beschikbaar bij uw ÖkoFEN-contactpersoon.

Plaatsingsinstructies

Wanneer een staande, gelijkvloerse inbrenging van de Pellematic Smart XS met een breedte van 85 cm niet mogelijk is, moeten enkele onderdelen gedemonteerd worden. Daarmee worden de transportafmetingen en het gewicht verminderd en wordt het praktisch naar binnen brengen mogelijk gemaakt. Voor het naar binnen brengen het meer mensen nodig.

Minimale deurbreedte - doorgangmaat

Vóór het inbrengen controleert u de afmetingen van alle deuropeningen, om na te gaan of u de ketel op correcte wijze in de ruimte kunt brengen en opstellen.

<p>Smart XS volledig uitgerust, niet verpakt, zonder water</p>  <p>Breedte SmartXS 85 cm Gewicht Smart XS 445 kg</p>	<p>Smart XS zonder bekleding, friswaterstation en luchtleiding</p>  <p>Breedte SmartXS 76 cm Gewicht Smart XS 368 kg</p>	<p>Smart XS zonder bekleding, friswaterstation, luchtleiding, brandkamerdeur en asbox</p>  <p>Breedte SmartXS 69,5 cm Gewicht Smart XS 357 kg</p>
--	--	---

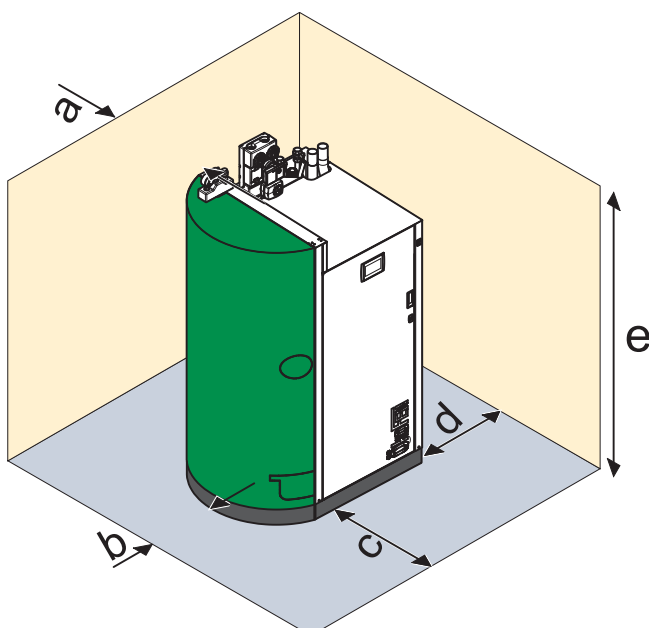
Om het gewicht te verminderen naar **293 kg** kunnen de brander en de tussenvoorraad desgewenst gedemonteerd worden.

Noodzakelijke minimumafstanden

Neem in acht:

Voor een correct, economisch bedrijf en onderhoud van de verwarmingsinstallatie moet u bij het opstellen van de verwarmingsketel de minimumafstanden tot omliggende constructies in acht nemen.

Neem tevens de voor uw land verplichte minimumafstanden tot de rookgaspijp in acht.



a	Min. afstand rookgaspijpaansluiting tot wand of constructie	100 mm
b	Min. afstand ketelzijde tot wand of constructie	40 mm
c	Min. afstand ketelvoorzijde tot wand of constructie	630 mm
d	Min. afstand branderzijde tot wand of constructie	550 mm
e	Min. hoogte	1850 mm

Neem in acht:

Neem daarnaast de plaatselijk geldende voorschriften in acht!



Auteur

ÖkoFEN Belgium
Kattestraat 81
8520 Kuurne
Tel.: 056723630
Fax.: 056723631
www.oekofen.com

© by ÖkoFEN Forschungs- und EntwicklungsgesmbH
Technische wijzigingen voorbehouden!