

# Technische Daten

PELLEMATIC®  
SmartXS 10 – 18 kW

---

---



# Technische Daten

Angaben lt. Ökodesign EU Verordnung 2015/1189:

Modellkennung	Pellematic Smart XS				
	10	12	14	16	18
Hersteller und Kontaktdaten	ÖkoFEN Forschungs- und Entwicklungs Ges.m.b.H., Gewerbepark 1, 4133 Niederkappel, Austria				
Anheizmodus	Automatisch				
Brennwertkessel	ja				
Festbrennstoffkessel mit Kraft-Wärme-Kopplung	nein				
Kombiheizgerät	nein				
Energieeffizienzklasse	A++				
Energieeffizienzindex (EEI)	127	127	127	127	127
Raumheizungsjahresnutzungsgrad im Betriebszustand $\eta_{son}$ (bezogen auf oberen Heizwert)	90	90	90	91	91
Raumheizungsjahresnutzungsgrad $\eta_s$ (bezogen auf oberen Heizwert)	87	87	87	88	88
Abgegebene Nutzwärme bei Nennwärmeleistung $P_n$ [kW]	10	12	14	16	18
Abgegebene Nutzwärme bei 30 % der Nennwärmeleistung $P_p$ [kW]	3	4	4	5	5
Brennstoff-Wirkungsgrad bei Nennwärmeleistung $\eta_n$ (bezogen auf oberen Heizwert) [%]	91				
Brennstoff-Wirkungsgrad bei 30 % der Nennwärmeleistung $\eta_p$ (bezogen auf oberen Heizwert) [%]	90				
<b>Brennstoff</b>	<b>Pellets aus reinem Holz nach EN 17225-2, Klasse A1</b>				
Heizwert [kWh/kg]	$\geq 4,6$				
Schüttdichte [kg/m <sup>3</sup> ]	$\geq 600$				
Wassergehalt [Gew.%]	$\leq 10$				
Ascheanteil [Gew.%]	$\leq 0,7$				
Länge [mm]	$\leq 40$				
Durchmesser [mm]	$6 \pm 1$				
<b>Raumheizungs-Jahres-Emissionen</b>					
PM [mg/m <sup>3</sup> ]	< 40				
OGC [mg/m <sup>3</sup> ]	< 20				
CO [mg/m <sup>3</sup> ]	< 500				
NO [mg/m <sup>3</sup> ]	< 200				
<b>Hilfsstromverbrauch</b>					
Hilfsstromverbrauch bei Nennwärmeleistung $e_{l_{max}}$ [W]	28,9	32,9	36,9	41,0	45,0
Hilfsstromverbrauch bei 30 % der Nennwärmeleistung $e_{l_{min}}$ [W]	15,0	16,0	17,2	18,4	19,6
Hilfsstromverbrauch im Bereitschaftszustand $P_{SB}$ [W]	7				

Modellkennung	Pellematic Smart XS				
	10	12	14	16	18
<b>Wasserseite</b>					
Kesseltemperatur [°C]	28 - 85 (witterungsgeführt)				
Min. Kesseltemperatur [°C]	28				
Min. Rücklauftemperatur [°C]	5				
Flammraumtemperatur [°C]	400 - 870				
Wasserinhalt [l]	335				
Reinigungsanschluss [Zoll]	3/4" IG				
VL/RL Anschluss Ø [Zoll]	1" IG				
VL/RL Anschluss Ø [DN]	25				
Warm/Kaltwasseranschluss Ø [Zoll]	3/4" IG				
Wasserseitiger Widerstand des Kessels bei 10K [mbar]	6,5	9,8	13,7	17,5	21,4
Wasserseitiger Widerstand des Kessels bei 20K [mbar]	1,8	2,7	3,7	4,6	5,6
Trinkwasserinhalt Wärmetauscher [l]	0,8				
Solar Rippenrohr- Wärmetauscher Inhalt [l]	0,75				
Max. Zapfleistung Frischwassermodul bei Betriebspunkt A [l/min]	21				
Betriebspunkt A [°C]	10-45/65 (Kaltwasser-Warmwasser/Vorlauf)				
<b>Max. Betriebsdruck</b>					
Prüfdruck Kessel [Bar]	4,6				
Kessel [Bar]	3				
Frischwassermodul [Bar]	6				
Solar-Rippenrohrwärmetauscher [Bar]	6				
<b>Abgasseite</b>					
verfügbarer Förderdruck des Gebläses [mBar]	0,05 1)				
Abgastemperatur Nennlast Brennwert [°C]	40 - 80				
Abgastemperatur Teillast Brennwert [°C]	40 - 80				
Abgasmassenstrom Nennlast Brennwert [kg/h]	21,0	23,5	26,0	28,6	31,1
Abgasmassenstrom Teillast Brennwert [kg/h]	9,1	9,1	9,1	9,1	9,1
Abgasvolumenstrom Nennlast Brennwert [m³/h]	16,2	18,1	20,0	22,0	23,9
Abgasvolumenstrom Teillast Brennwert [m³/h]	7,0	7,0	7,0	7,0	7,0
Abgastemperatur Nennlast Heizwert [°C]	60 - 90				
Abgastemperatur Teillast Heizwert [°C]	60 - 90				
Abgasmassenstrom Nennlast Heizwert [kg/h]	21,3	25,5	29,7	33,8	38,0
Abgasmassenstrom Teillast Heizwert [kg/h]	7,0	7,0	7,0	7,0	7,0
Abgasvolumenstrom Nennlast Heizwert [m³/h]	15,8	18,9	22,0	25,1	28,2
Abgasvolumenstrom Teillast Heizwert [m³/h]	5,2	5,2	5,2	5,2	5,2
Abgasleitungsdurchmesser (am Kessel) [mm]	132 (innen)				

Modellkennung	Pellematic Smart XS				
	10	12	14	16	18
Anschlusshöhe Abgasleitung [mm]	445				
Anschlusshöhe Kondensatleitung [mm]	230				
Kamindurchmesser	gemäß Kaminberechnung, mind. 130mm				
Kaminausführung	geeignet für Brennwert – feste Brennstoffe – feuchtebeständig, N1 oder P1 (je nach Kaminberechnung)				
Verbindungsleitung	Edelstahlausführung, Kondensatdicht, feuchte- und korrosionsbeständig, min. 20 Pascal überdruckdicht				
<b>Abmessungen</b>					
Breite - Gesamt [mm]	1040				
Höhe - Gesamt [mm]	1820				
Höhe - Befüllereinheit (bei Handbefüllung) [mm]	1480				
Tiefe - Gesamt [mm]	850				
Einbringmaß [mm]	695				
Kippmaß [mm]	1680				
<b>Gewichte</b>					
Rohgewicht ohne Anbauten, nicht verpackt; [kg]	177				
Pelletsinhalt Zwischenbehälter [kg]	32				
Ascheinhalt Aschebox [kg]	6				
<b>Elektrische Anlage</b>					
Anschlusswert [W]	230VAC / 50Hz / 16A / 1930W				
Brennermotor [W]	40				
Raumaustragungsmotor [W]	250/370				
Saugturbine [W]	1400				
Abgasgebläse [W]	120				
Elektrische Zündung [W]	250				
Reinigungsmotor [W]	40				
Ascheaustragungsmotor [W]	40				
Zwischenbehältermotor [W]	25				
Schutzart	IP20				
<b>Wärmedämmung</b>					
Mantel	Spezialwolle mit Glasseidebeschichtung 0,035W/mK, 100mm				

**Beachten Sie:**


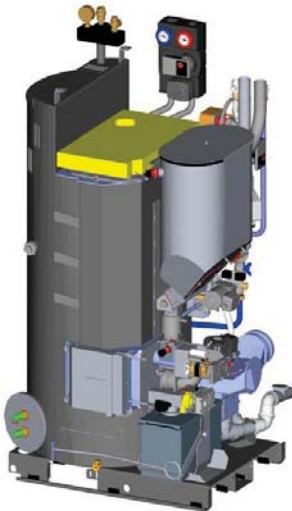
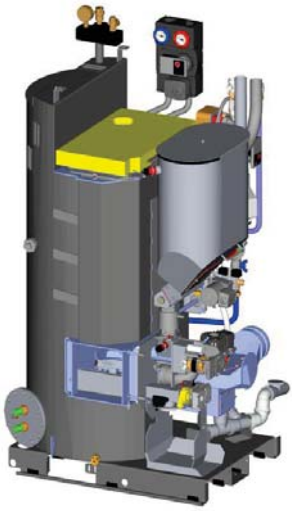
Weitere technische Daten und Typenprüfegergebnisse auf Anfrage erhältlich bei Ihrem ÖkoFEN Ansprechpartner.

## Einbringungshinweise

Ist eine **stehende ebenerdige Einbringung** der Pellematic Smart XS mit einer Breite von 85cm nicht möglich, müssen Sie einzelne Komponenten demontieren. Dadurch verringern Sie das Einbringmaß und das Gewicht und ermöglichen so eine praktikable Einbringung. Sie benötigen zum Einbringen mehrere Personen.

### Mindesttürbreiten - Einbringmaß und Kessel Gewicht

Vor der Einbringung prüfen Sie die Maße aller Türöffnungen, ob Sie den Kessel ordnungsgemäß einbringen oder aufstellen können.

<p>Smart XS vollausgestattet, nicht verpackt, ohne Wasser</p>  <p>Breite SmartXS <b>85 cm</b> Gewicht Smart XS <b>445 kg</b></p>	<p>Smart XS ohne Verkleidung, Frischwassermodul und Luftleitung</p>  <p>Breite SmartXS <b>76 cm</b> Gewicht Smart XS <b>368 kg</b></p>	<p>Smart XS ohne Verkleidung, Frischwassermodul, Luftleitung, Brennraumbür und Aschebox</p>  <p>Breite SmartXS <b>69,5 cm</b> Gewicht Smart XS <b>357 kg</b></p>
--	--	--

Um das Gewicht auf **293 kg** zu reduzieren, können Brenner und Zwischenbehälter ebenfalls demontiert werden.

### Erforderliche Mindestabstände

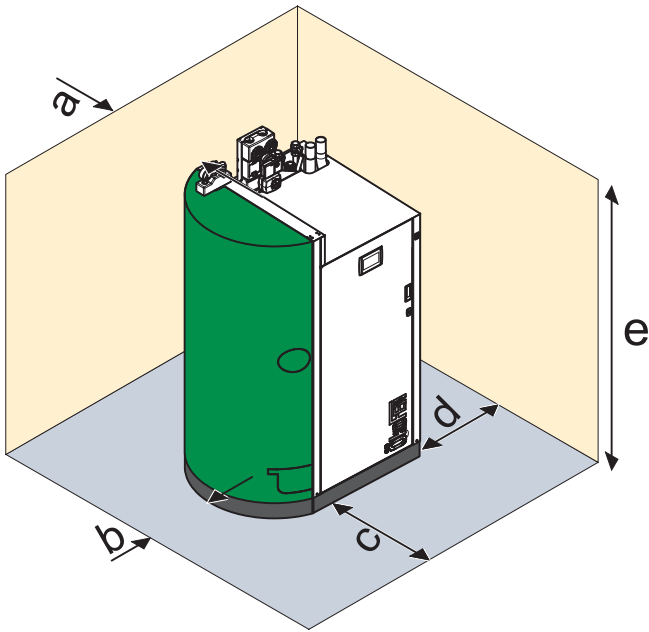
## HINWEIS

Sofern möglich sind größere Abstände im Sinne der Servicefreundlichkeit zu bevorzugen.

### Beachten Sie:

Für ein sachgerechtes, wirtschaftliches Betreiben und Warten der Heizungsanlage müssen Sie bei der Aufstellung des Heizkessels die Mindestabstände zu den umliegenden Bauteilen einhalten.

**Beachten Sie zusätzlich die länderspezifisch gültigen Mindestabstände zur Abgasleitung.**



<b>a</b>	Abstand Abgasleitungsstutzen zu Wand oder Bauteil	100 mm
<b>b</b>	Abstand Kesselseite zu Wand oder Bauteil	40 mm
<b>c</b>	Abstand Kesselfront zu Wand oder Bauteil	630 mm
<b>d</b>	Abstand Brennerseite zu Wand oder Bauteil	550 mm
<b>e</b>	Mindestraumhöhe	1850 mm

**Beachten Sie:**

Beachten Sie darüber hinaus die örtlichen gesetzlichen Vorschriften!



## Hersteller

ÖkoFEN Forschungs- &  
EntwicklungsgesmbH  
A-4133 Niederkappel, Gewerbepark 1  
Tel.: +43 (0) 72 86 / 74 50  
Fax.: +43 (0) 72 86 / 74 50 - 10  
E-Mail: [oekofen@pelletsheizung.at](mailto:oekofen@pelletsheizung.at)  
[www.oekofen.com](http://www.oekofen.com)

© by ÖkoFEN Forschungs- und EntwicklungsgesmbH  
Technische Änderung vorbehalten